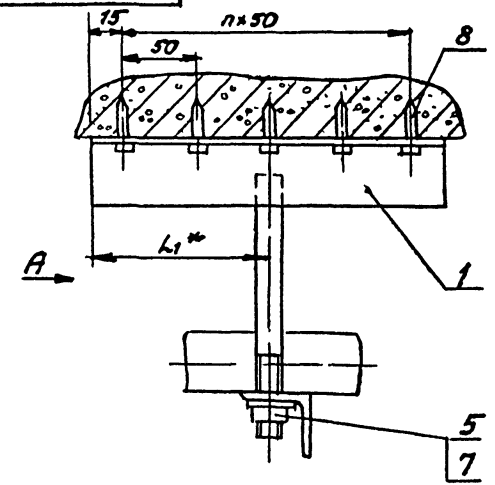
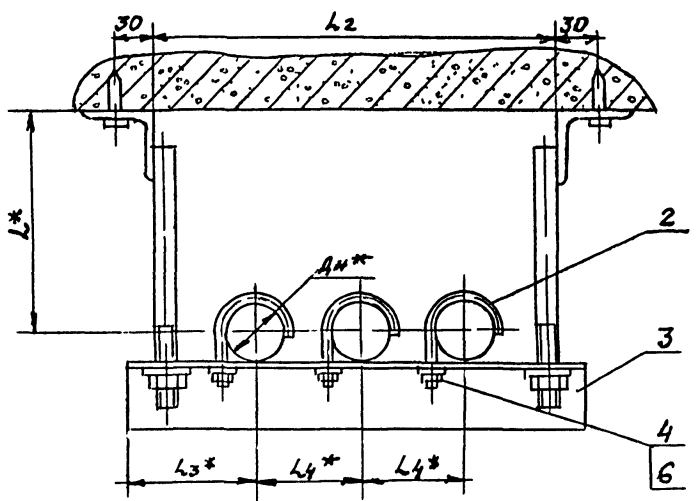


Инв. № подл. | Подпись и дата | Взам. инв. № | Инв. № формул. | Подпись и дата | Типовые конструкции | Серия | 5908-1

АПЭ 1393.0 СБ



ВУДА



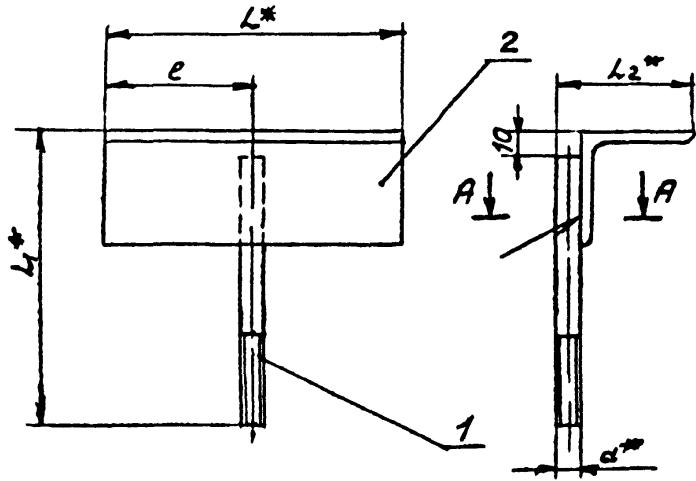
Обозначение	РАЗМЕРЫ в мм						n	Масса сборки, кг
	дн *	L*	L1*	L2	L3*	L4*		
АПЭ 1393.0	18...30	90	40	268	75	75	1	1,15
-01	32...48	100	65	322	90	90	2	2,1

1.  $\pm \frac{t_2}{2}$   
 2.\* Размеры для справок

АПЭ 1393.0 СБ				Лист	Масса	Масшт
Изм.	Лист	№ докум	Подпись	Дата	См. таб. лицу	—
Взаим	Алексичева	5.2.24	И.С.И.	1.7.77		
Пров.	Якулин	5.1.2	И.С.И.	1.7.77		
Текст	Якулин	5.1.2	И.С.И.			
И.Копля	Утечина	7.1.2	И.С.И.			
Утв.	Азаров	5.1.2	И.С.И.			
Копирован Кар-книга 18624 32				Лист	Листов 1	
				СПКБ "Спецавтоматика" Москва		

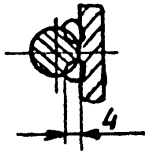
АПЭ1392 0-10СБ

Типовые конструкции Серия ЭЭСЗ



Обозначение	Размеры в мм					Масса сборки, кг
	L*	L1*	L2*	e	a	
АПЭ1392 0-10	80	130	58	40	8	0,29
-01	130	140		65		0,45
-02	230	170	62	115	12	0,84

A-A  
M11



1 Электрод Э42 ГОСТ 9467-75

2. ± 0,2

3\* Размеры для справок.

4 Вид сварки по технологии завода

Исполнитель: [blank] Проверено: [blank] Утверждено: [blank] [blank]

АПЭ1392 0-10СБ				Лист	Масса	Масштаб
Исполнитель	В.Р. Д. К. У. М.	Подпись	Лист	Кронштейн	0,29 кг	1:1
Проверено	А. С. У. М. И. С.	Подпись	Лист	Сборочный чертеж	Лист 1	СПКБ
Технолог	А. С. У. М. И. С.	Подпись	Лист		Листов 1	Спецавтоматика
Начальник цеха	Уткин	Подпись	Лист			Москва
Утв. Аваров	Уткин	Подпись	Лист			

Калининградская Атомная Энергетическая Станция

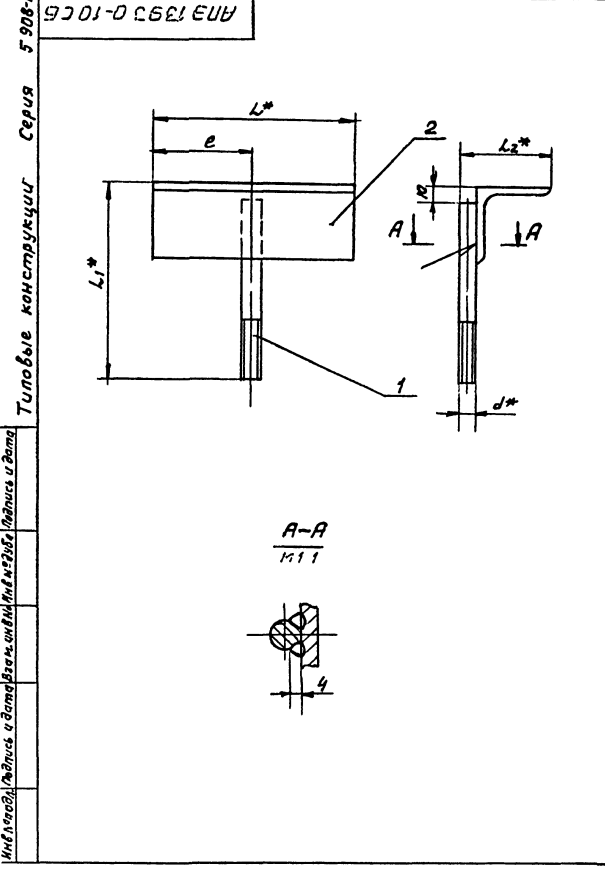
С.С.С.Р. № 83

№	Лист	Обозначение	Наименование	Кол	Примечание
			Документация		
1	1	АПЭ 1393 ОСБ	Сборочный чертеж		
		Переменные данные для исполнений			
			АПЭ 1393 0		
			Сборочные единицы		
1	1	АПЭ 1393 0-10	Кронштейн	2	
			Детали		
2	2	АПЭ 1377 0-1	Хомут для труб Ду 30	3	
3	3	АПЭ 1393 0-1	Опора	1	
			Стандартные изделия		
4	4	Гайка М6 ГОСТ 5915-70		3	
5	5	Гайка М8 ГОСТ 5915-70		2	
6	6	Шайба 8.04 ГОСТ 11371-78		3	
7	7	Шайба 8.04 ГОСТ 11371-78		2	

АПЭ 1393.0  
 Подвеска для крепления 3-х труб к плитам перекрытия  
 Исполнитель: Гусарова Каролина  
 Проверил: Лисовский  
 Лист 1 из 2  
 Формат А4

№	Лист	Обозначение	Наименование	Кол	Примечание
			Прочие изделия		
			Дюбель-звезда ДП4.540 ТУ 14-4-467-73	3	
			АПЭ 1393 0-01		
			Сборочные единицы		
1	1	АПЭ 1393 0-10-01	Кронштейн	2	
			Детали		
2	2	АПЭ 1377 0-1-01	Хомут для труб Ду 30-48	3	
3	3	АПЭ 1393 0-1-01	Опора	1	
			Стандартные изделия		
4	4	Гайка М8 ГОСТ 5915-70		3	
5	5	Гайка М12 ГОСТ 5915-70		2	
6	6	Шайба 8.04 ГОСТ 11371-78		3	
7	7	Шайба 12.04 ГОСТ 11371-78		2	
			Прочие изделия		
8	8	Дюбель-звезда ДП4.540 ТУ 14-4-467-73		5	

АПЭ 1393 0  
 Исполнитель: Калитрава Светлана  
 Проверил: Лисовский  
 Лист 2 из 2  
 Формат А4



Обозначение	Размеры в мм				d	Масса с закладными
	L*	L1*	L2*	e		
АПЭ 1393 0-10	80	110	58	40	8	0,28
-01	130	130	82	65	12	0,5

1 Электрод Э42 ГОСТ 8467-75  
 2 ± 1/2  
 3\* Размеры для справок  
 4 Вид сверху по технологии завода

АПЭ 1393. 0-10 ОСБ			Лист	Масса	Масштаб
Кронштейн			01	0,28	1:1
Сборочный чертеж			Лист	Листов 1	
Исполнитель: Гусарова Каролина			СЛБ "Спецавтоматика" Москва		

Типовые конструкции Серия 5903-1

№	№	Обозначение	Наименование	Кол	Примечание
			<u>Документация</u>		
А3		АПЭ 1393.0-10СБ	Сборочный чертеж		
		<u>Переменные данные для исполнения</u>			
		<u>АПЭ 1393 0-10</u>			
		<u>Детали</u>			
А4	1	АПЭ 1393.0-2	Шпилька	1	
Б4	2	АПЭ 1393.0-3	Уголок		
		Уголок Б 50x50 ГОСТ 8509-72 Ст 3 ГОСТ 335-79			
		L=80±1	1	0,3кг	
		<u>АПЭ 1393 0-10-01</u>			
		<u>Детали</u>			
А4	1	АПЭ 1393.0-2-01	Шпилька	1	
Б4	2	АПЭ 1393.0-4-01	Уголок		
		Уголок Б 50x50 ГОСТ 8509-72 Ст 3 ГОСТ 335-79			
		L=130±1	1	0,49кг	

Инв.№ табл. Подпись и дата Взам инв. Инв.№ докум. Подпись и дата

Инв.№ табл.	Подпись	Дата	Взам инв.№	Инв.№ докум.	Подпись	Дата
Разраб.	А.И.Иванова	11.11.72	11	132		
Проб.	А.И.Иванова	11.11.72				
Инж.пр.	И.И.Иванов	11.11.72				
Утв.	А.И.Иванов	11.11.72				

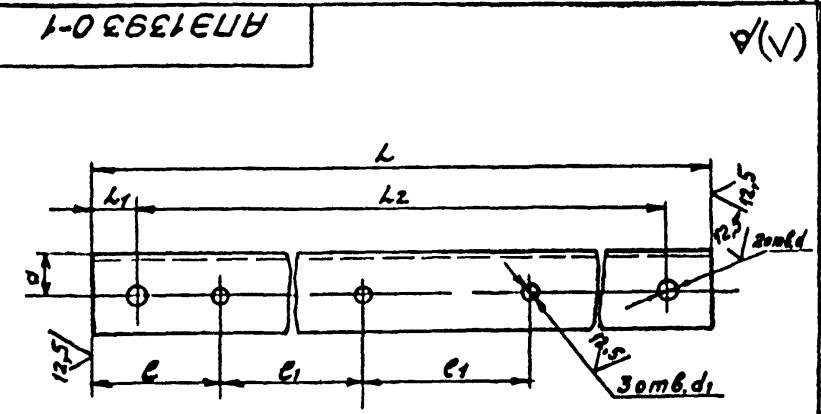
**АПЭ 1393.0-10**

**Кронштейн**

Лит. Лист Листов  
1  
СПБ  
Спецавтоматика  
Москва

Копировал Киргашев  
Формат Р4

Типовые конструкции Серия 5908-1



Обозначение	Размеры в мм							Материал	Масса	
	L	L1	L2	e	e1	a	d			d1
АПЭ 1393 0-1	300	20	260	56	75	20	9	7	Уголок Б 50x50 ГОСТ 8509-72 Ст 3 ГОСТ 335-79	0,49
-01	360	25	310	61	80	22	13	9	Уголок Б 50x50 ГОСТ 8509-72 Ст 3 ГОСТ 335-79	0,87

Инв.№ табл. Подпись и дата Взам инв. Инв.№ докум. Подпись и дата

<b>АПЭ 1393.0-1</b>			
Инв.№ табл.	Подпись	Дата	Взам инв.№
Разраб.	А.И.Иванова	11.11.72	11
Проб.	А.И.Иванова	11.11.72	
Инж.пр.	И.И.Иванов	11.11.72	
Утв.	А.И.Иванов	11.11.72	
Опора		Лит.	Масса
См. таблицу		Лист	Листов
См. таблицу		СПБ Спецавтоматика Москва	

H14, ± 1/2

Копировал Киргашев  
Формат Р4

Типовые конструкции Серия 5908-1

Код	Обозначение	Наименование	Кол.	Примечание
		Документация		
АЭ	АПЭ 1394 0 СБ	Сборочный чертеж		
		Переменные данные для исполнений		
		АПЭ 1394 0		
		Сборочные единицы		
АЧ	1 АПЭ 1393 0-10	Кронштейн	1	
		Детали		
АЧ	2 АПЭ 1377 0-1	Хомут для труб Днв. 30	4	
АЧ	3 АПЭ 1394 0-1	Опора	1	
		Стандартные изделия		
	4	Гайка М6.5 ГОСТ 5915-70	4	
	5	Гайка М8.5 ГОСТ 5915-70	2	
	6	Шайба 6.04 ГОСТ 1371-78	4	
	7	Шайба 8.04 ГОСТ 1371-78	2	
		Прочие изделия		
	8	Любим-звезда ДГП4.340 ТУ 14-4-467	3	

АПЭ 1394 0

Изм.	Лист	№ докум.	Подпись	Дата	Лист	Масса	Масшт.
Разр.	Ис.	Лен.	Ис.	Ис.	1	0,63	—
Проб.	Якулин	Ис.	Ис.	Ис.	1	1,37	—
Техн.	Ис.	Ис.	Ис.	Ис.	1		

И. Кондр. Уткина  
И.т. Назров

Копировала Кортшилова  
Формат А4

Типовые конструкции Серия 5908-1

1-0 4621E1U

Обозначение	Размеры в мм							Материал	Масса, кг
	L	L1	L2	e	e1	a	d		
АПЭ 1394 0-1	385	20	345	75	75	20	9	Углеродистый легированный сталь Ст 3 ГОСТ 535-75	0,63
-01	450	25	400	90	90	30	9	Углеродистый легированный сталь Ст 3 ГОСТ 535-75	1,37

$H14, \pm \frac{L_2}{2}$

АПЭ 1394 0-1

Изм.	Лист	№ докум.	Подпись	Дата	Лист	Масса	Масшт.
Разр.	Ис.	Лен.	Ис.	Ис.	1	—	—
Проб.	Якулин	Ис.	Ис.	Ис.	1	—	—
Техн.	Ис.	Ис.	Ис.	Ис.	1		

И. Кондр. Уткина  
И.т. Назров

См таблицу

СПКБ  
„Спецавтоматика“  
Москва

Копировала Кортшилова  
Формат А4

Типовые конструкции Серия 5908-1

Код	Обозначение	Наименование	Кол.	Примечание
		АПЭ 1394 0-01		
		Сборочные единицы		
АЧ	1 АПЭ 1393 0-10-01	Кронштейн	1	
		Детали		
АЧ	2 АПЭ 1377 0-1-01	Хомут для труб Днв. 48	4	
АЧ	3 АПЭ 1394 0-1-01	Опора	1	
		Стандартные изделия		
	4	Гайка М6.5 ГОСТ 5915-70	4	
	5	Гайка М8.5 ГОСТ 5915-70	2	
	6	Шайба 6.04 ГОСТ 1371-78	4	
	7	Шайба 8.04 ГОСТ 1371-78	2	
		Прочие изделия		
	8	Любим-звезда ДГП4.340 ТУ 14-4-467-73	4	

АПЭ 1394 0

Изм.	Лист	№ докум.	Подпись	Дата	Лист	Масса	Масшт.
Разр.	Ис.	Лен.	Ис.	Ис.	2		
Проб.	Якулин	Ис.	Ис.	Ис.	2		
Техн.	Ис.	Ис.	Ис.	Ис.	2		

И. Кондр. Уткина  
И.т. Назров

Копировала Кортшилова  
Формат А4

Типовые конструкции Серия 5908-1

АПЭ 1393 0-2

Обозначение	Размеры в мм			Материал	Масса, кг
	L	e	d		
АПЭ 1393 0-2	100	25	8	Сталь 45 ГОСТ 2590-71 Ст 3 ГОСТ 535-75	0,04
-01	120	30	12	Сталь 45 ГОСТ 2590-71 Ст 3 ГОСТ 535-75	0,1

$H14, \pm \frac{L}{2}$

АПЭ 1393 0-2

Изм.	Лист	№ докум.	Подпись	Дата	Лист	Масса	Масшт.
Разр.	Ис.	Лен.	Ис.	Ис.	1	—	—
Проб.	Якулин	Ис.	Ис.	Ис.	1	—	—
Техн.	Ис.	Ис.	Ис.	Ис.	1		

И. Кондр. Уткина  
И.т. Назров

См таблицу

СПКБ  
„Спецавтоматика“  
Москва

Копировала Кортшилова  
Формат А4