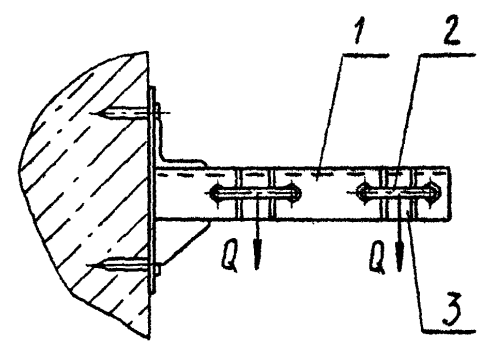
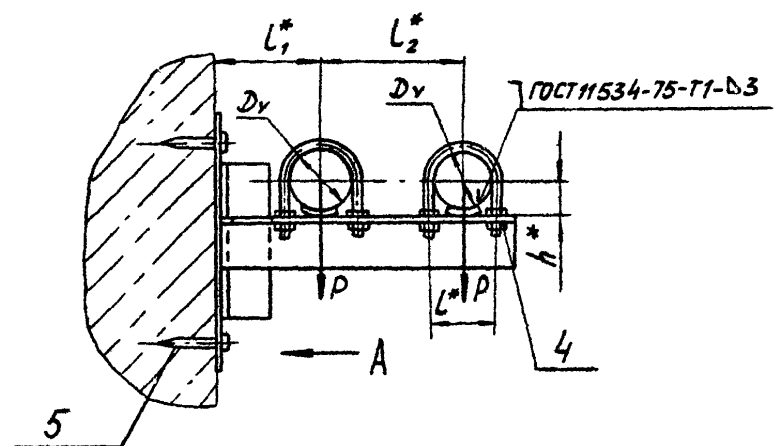


A146351.000 C6

Серия 3.900-9 Выпуск 1

Рис 1



Вид А

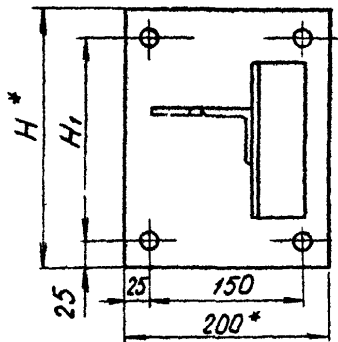
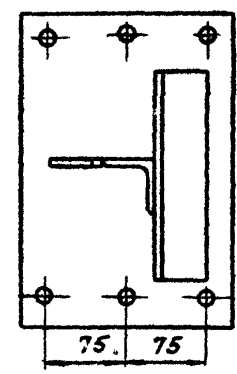


Рис 2
Вид А
Остальное см. Рис. 1



Обозначение	Рис	Условный проход Ду, мм	Допускаемые нагрузки, кгс		Размеры, мм						Масса, кг
			Вертикаль	Горизонталь	L*	L1*	L2*	H*	H1	h*	
			P	Q							
A146351.000	1	50	40	12	70	100	140	250	200	32	4,4
-01	2	65	56	17	90	120	160	300	250	41	5,9
-02		80	72	22	106	130	175			48	7,3

1.* Размеры для справок

2. $\pm \frac{\epsilon_2}{2}$

3. Крепление кронштейна произвести монтажным пистолетом ПЦ 52-1 по ТУ 3-741-74

Имя, № подл. Подп. и дата
Взам. инв. № инв. № уч. № подл. и дата

					A146351.000 C6			
Изм.	Лист	№ докум	Подп.	Дата	Опора подвижная двухрядная.	Лист	Масса	Масшт
Разраб	Шершкова	ИО	И.И.	11-85		И	см	-
Провер	Крупник	Р.И.	И.И.	85		табл.		
Рук. гр.	Крупник	И.И.	И.И.	85		Лист	Листов 1	
Гл. спец	Ванберг	И.И.	И.И.	11-84		Госстрон СССР Сантехпроект г. Москва		
И. контр.	Рувинская	И.И.	И.И.	11.85				
Утв.	Спывак	И.И.	И.И.	05.85				

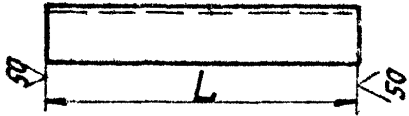
Копылова Попова

Формат А3

Серия Р.З.900-9 ВЗНУСКИ

A146351.001

(V)A



ОБОЗНАЧЕНИЕ	L, мм	МАТЕРИАЛ	МАССА, кг
A146351.001	297-13	Уголок 50x50x4-Б ГОСТ 8509-72 ВСтЗ-Т-ГОСТ 535-79	0,90
-01	347-13	Уголок 63x63x4-Б ГОСТ 8509-72 ВСтЗ-Т-ГОСТ 535-79	1,35
-02	383-14	Уголок 63x63x5-Б ГОСТ 8509-72 ВСтЗ-Т-ГОСТ 535-79	1,84
-03	450-1	Уголок 50x50x4-Б ГОСТ 8509-72 ВСтЗ-Т-ГОСТ 535-79	1,51
-04	200-13	Уголок 63x63x4-Б ГОСТ 8509-72 ВСтЗ-Т-ГОСТ 8509-72	2,04
-05		Уголок 63x63x5-Б ГОСТ 8509-72 ВСтЗ-Т-ГОСТ 535-79	2,8

ИВН И ПОДЛ ПОДП И ДАТА

ИВН	ПОДЛ	ПОДП	ДАТА

A146351.001

Уголок

См. ТАБЛ.

ЛИСТ	МАССА	МАСШТАБ
И	СМ. ТАБЛ.	—
ЛИСТ	ЛИСТОВ 1	
ГОСТРОЙ ССР		
САНТЕХПРОЕКТ		
г. МОСКВА		

Копировал: Логинова

Формат: А4

ИВН И ПОДЛ ПОДП И ДАТА

ИВН	ПОДЛ	ПОДП	ДАТА	ОБОЗНАЧЕНИЕ	НАИМЕНОВАНИЕ	КОЛ. НА ИСПОЛН A146351.010		ПРИМЕЧАНИЕ
						-	01 02	
ИВ				A146351.010 СБ	СБОРОЧНЫЙ ЧЕРТЕЖ	X	X	
ИВ				A146345.001	ДЕТАЛИ КОСЫНКА	1		
ИВ				-01	КОСЫЧКА	1	1	
ИВ				A146345.001-07	ПЛИТА	1	1	
ИВ				-03	ПЛИТА	1	1	
ИВ				A146351.001	УГОЛОК	1		
ИВ				-01	УГОЛОК	1	1	
ИВ				-02	УГОЛОК	1	1	
ИВ				-03	УГОЛОК	1	1	
ИВ				-04	УГОЛОК	1	1	
ИВ				-05	УГОЛОК	1	1	

A146351.010

КРОНИТЕИИ

ИВН	ПОДЛ	ПОДП	ДАТА

АНТ. ИНСТАНТОВ

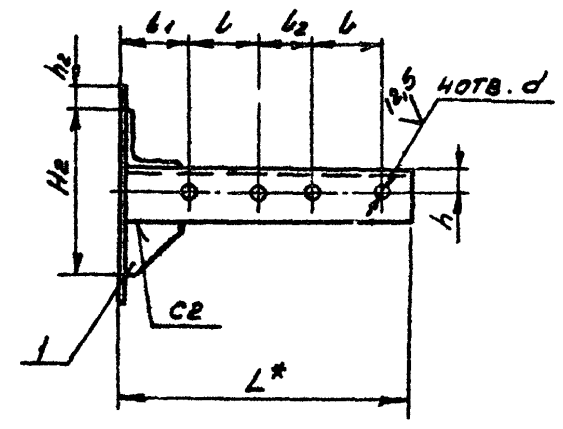
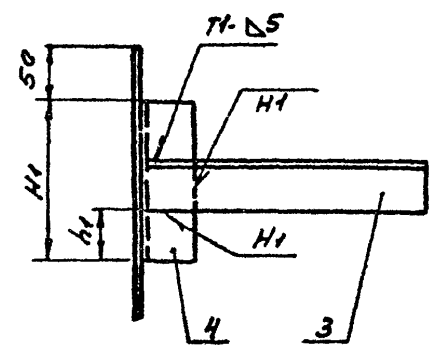
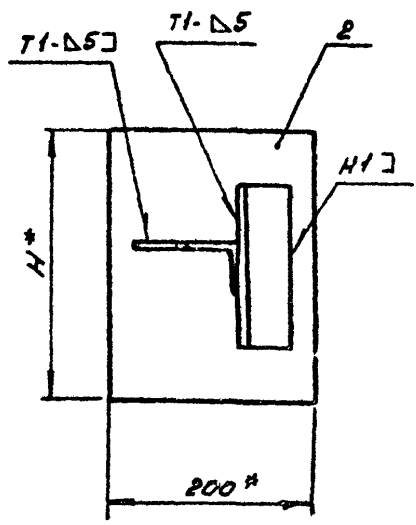
ГОСТРОЙ ССР
САНТЕХПРОЕКТ
г. МОСКВА

КОПИРОВАЛ: ЛОГИНОВА

ФОРМАТ: А4

А14Б351.010 СБ

Серия 3.900-9 Выпуск 1



ОБОЗНАЧЕНИЕ	РАЗМЕРЫ, мм										МАССА, кг	
	H^*	$H1$	$H2$	h	$h1$	$h2$	L^*	L	$U1$	$U2$		d
А14Б351.010	250	150	150	30	50	25	300	70	65		12	3,71
-01	300	200	189	35	37	-	350	90	75	70	14	4,93
-02							385	106	77	69		6,18

1. * РАЗМЕРЫ ДЛЯ СПРАВОК
2. $H14: \pm \frac{t_2}{2}$
3. СВАРНЫЕ ШВЫ ПО ГОСТ 5264-80

Имя Подп. и дата. Имя Подп. и дата. Имя Подп. и дата. Имя Подп. и дата.

				А14Б351.010 СБ			
				КРОНШТЕЙН			
				АНТЕРА			
				СМ. Т96А			
				Лист 1 из 1			
				Госстрой СССР			
				САНТЕХПРОЕКТ			
				г Москва			