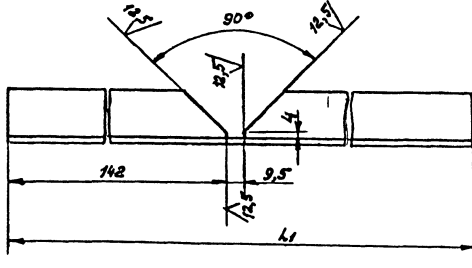


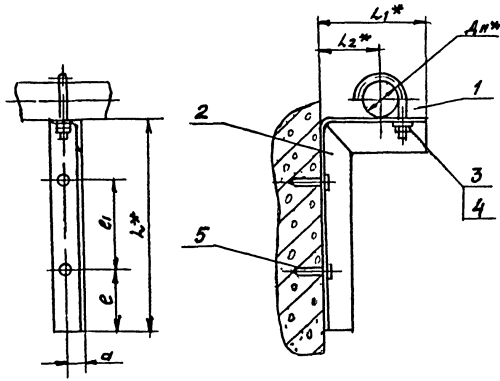
Обозначение	Размеры в мм				Масса, кг
	L	L ₁	e	d	
АПЭ 1394 0-1	140	284	58	7	0,6
	150	294	78	9	0,64

Развертка



- 1. Электров Э42 ГОСТ 9467-75.
- 2 Н14, ± $\frac{e_2}{2}$

АПЭ 1394.0-1					
Исполн	И.И. Докун	Подпись	Дата	Лист	Масса
Разраб	И.И. Докун	Подпись	11.01	Оконт.	—
Проект	И.И. Докун	Подпись	11.01	Лист	Листов 1
Технир	И.И. Докун	Подпись	11.01	С ПКБ	
Исполн	И.И. Докун	Подпись	11.01	Спецавтоматика	
Итп	И.И. Докун	Подпись	11.01	Москва	
Издательство «Спецавтоматика» Москва					
Кузнецов А. Кузнецов А. 1984 37					



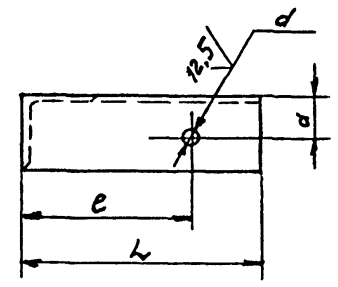
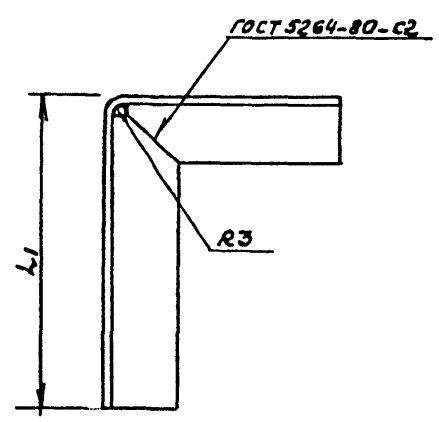
Обозначение	Размеры в мм							Масса сборки, кг	
	Дн*	L*	L ₁ *	L ₂ *	e	e ₁	a		
АПЭ 1395.0	18	30	150	110	60	50	50	20	0,5
-01	32	48	200	130	70		100	22	0,7

- 1. ± $\frac{e_2}{2}$
- 2* Размеры для справок

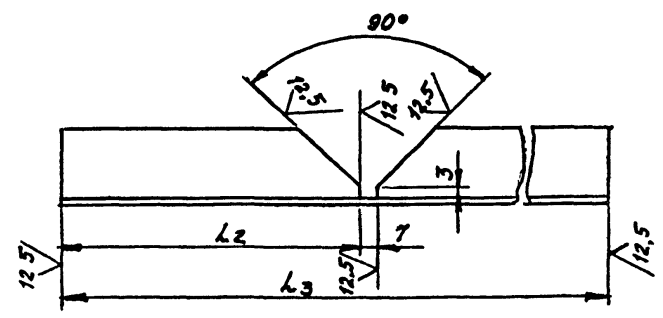
АПЭ 1395.0 СБ					
Исполн	И.И. Докун	Подпись	Дата	Лист	Масса
Разраб	И.И. Докун	Подпись	11.12	Оконт.	—
Проект	И.И. Докун	Подпись	11.12	Лист	Листов 1
Технир	И.И. Докун	Подпись	11.12	С ПКБ	
Исполн	И.И. Докун	Подпись	11.12	Спецавтоматика	
Итп	И.И. Докун	Подпись	11.12	Москва	
Издательство «Спецавтоматика» Москва					
Кузнецов А. Кузнецов А. 1984 37					

Серия
Теловые конструкции

Числ. подл. | Методика и дата | Изм. или вкл. | Инв. № | Дата вкл. | Ведущий и дата



Обозначение	Размеры в мм							Материал	Масса, кг
	L	L1	L2	L3	e	a	d		
АПЭ 1395 0-1	110	150	104	252	79	20	7	Углеродистый легированный сталь по ГОСТ 535-79	0,42
-01	130	200	124	325	99	22	9	Безникельная легированная сталь по ГОСТ 535-79	0,6



- 1 Электрод Э42 ГОСТ 9467-75
- 2 Н14, ± $\frac{t_2}{2}$

Изм.				Лист				АПЭ 1395.0-1		
№	Дата	Исполн.	Провер.	№	Дата	Исполн.	Провер.	Лит	Масса	Масшт
Разработ.	В.А.Иванова									
Проект.	А.В.Иванов									
Утвержд.	А.В.Иванов									
И.контр.	Уткина	Уткина	Уткина							
Утв.	Иванов	Иванов	Иванов							
Опора								Лист	Масса	Масшт
								См. таблицу	лицу	—
См таблицу								Лист	Листов	1
								СПКБ "Спецавтоматика" Москва		

Гос. проект. № 18624 38