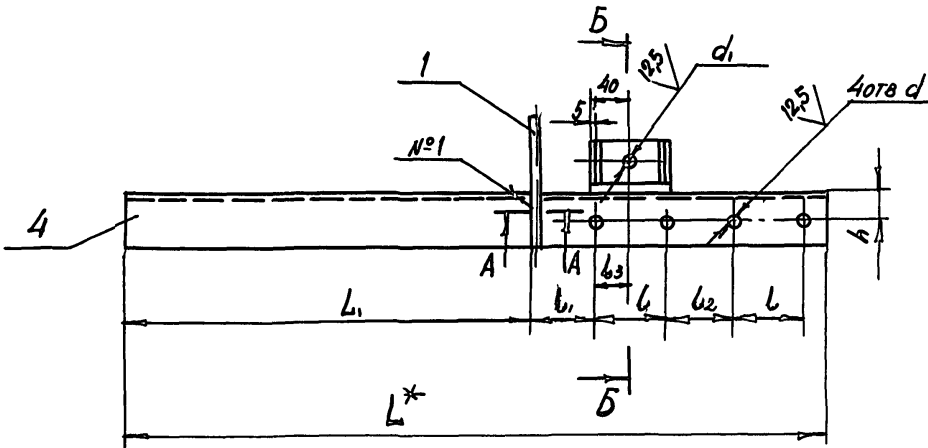




А145 518.010 С6

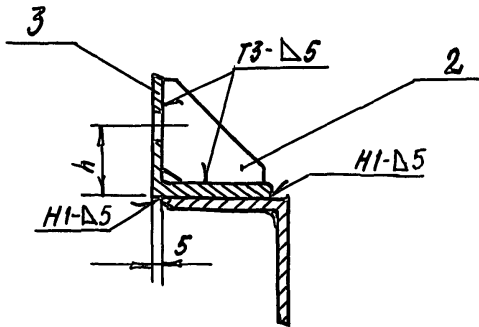
ВЫПУСК 1

СЕРИЯ 5.900 -- 7

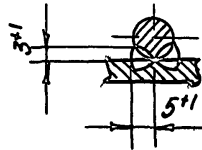


ОБОЗНАЧЕНИЕ	РАЗМЕРЫ, ММ									МАССА, КГ
	L*	L1	L	L1	L2	L3	h	d	d1	
А145 518.010	715	415	70	65	70	35	30	12	12	2,54
-01	765		90	75		45				3,71
-02	800		106	77	69	53	35	14	14	5,21
-03	915	615	70	65	70	35	30	12	12	3,15
-04	965		90	75		45				4,56
-05	1000		105	77	69	53	35	14	14	6,36

Б-Б(1:2)



А-А(1:2)



1 \*РАЗМЕР ДЛЯ СПРАВОК.

2 Н14;  $\pm \frac{t_2}{2}$

3. ШВЫ №1 - СВАРКА РУЧНАЯ ДУГОВАЯ; ОСТАЛЬНЫЕ - ПО ГОСТ 5264-80

Изм. № подл. ПОДП И ДАТА  
 Взам инв № ИВ № ДУБ  
 ПОДП И ДАТА  
 ПОДП И ДАТА

				А145-518 010 С6				
Изм.	Лист	№ докум	ПОДП	ДАТА	КРОНШТЕЙН	Лист	Масса	Масштаб
РАЗРАБ.	ПРОВ.	ОУК. ГРУП	УТВ.			И	СМ ТАБА.	—
						ЛИСТ 1 ИЗ 1		
						САНТЕХНИИПРОЕКТ		