

СЕРИЯ 5.900. -7
 ВЫПУСК 4

ИВБ № ПОДА. ПОЛП И ДАТА
 ВЗАМ ИВБ № ИВБ № ДУБЛ. ПОЛП И ДАТА

ФОРМАТ ЗОНА ПОД.	ОБОЗНАЧЕНИЕ	НАИМЕНОВАНИЕ	Код на исполн. А14 Б 590 000							ПРИМЕЧАНИЕ
			01	02	03	04	05	06	07	
4		СТАНДАРТНЫЕ ИЗДЕЛИЯ								
		ТАЖИ ГОСТ 5915-10								
		М 10-БН 5	4	4	4					
		М 12-БН 5				4	4			
		М 16-БН 5						4	4	
		М 20-БН 4							4	4
		ШАЙБЫ ГОСТ 10906-78								
5		10 04	2	2	2	2	2	2	2	2
		12 04								
		16 04								
		20 04								

А 14 Б 590 000

КОПИРОВАЛ

ФОРМАТ А4

Лист 3

ИВБ № ПОДА. ПОЛП И ДАТА
 ВЗАМ ИВБ № ИВБ № ДУБЛ. ПОЛП И ДАТА

ИЗМ. ЛИСТ	№ ДОКУМ.	ПОЛП	ДАТА
РАЗРАБ.	БЕЛАЗСКАЯ	ВМ	
ПРОВ.	КРУПНИК	ЮМ	
НАЧ. ГР.	КРУПНИК	ЮМ	
ТА СПЕЦ.			
И. КОНТР.	ЛЕНТЭС	М	
УТВ	СПИВАК	С	

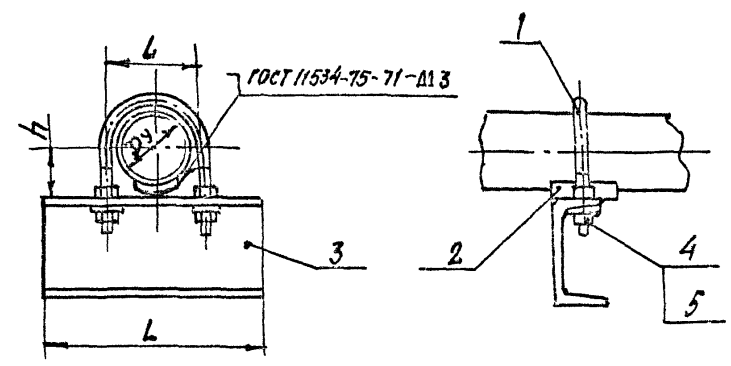
А 14 Б 590 000 СБ

ОПОРА
 ПОДВИЖНАЯ

Лист	МАССА	МАСШТАБ
И	СМ ТАБЛ.	-
Лист	Листов 1	

САНТЕХНИПРОЕКТ

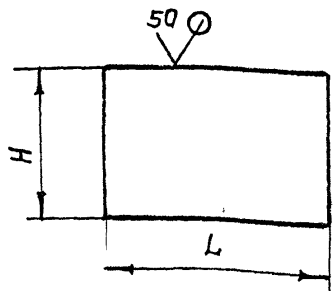
А 14 Б 590 000 СБ



ОБОЗНАЧЕНИЕ	УСЛОВНЫЙ ПРОХОД Ду, мм	РАЗМЕРЫ, мм			МАССА, кг
		L	l	h	
А 14 Б 590.000	50	1770	70	32	1,53
-01	65	1990	90	41	2,41
-02	80	2106	106	48	2,64
-03	100	2122	122	57	2,84
-04	125	2150	150	70	4,66
-05	150	2180	180	83	5,32
-06	200	3142	242	113	8,60
-07	250	3198	298	140	11,17

РАЗМЕРЫ ДЛЯ СПРАВОК

А14Б 585.002



ОБОЗНАЧЕНИЕ	РАЗМЕРЫ, ММ		МАТЕРИАЛ	МАССА, КГ.
	Н	Л		
А14Б 585.002	60-0,74	85-0,87	Лист 6 ГОСТ 19903-74 Ст.3 ГОСТ 14637-89	0,24
-01		95-0,87		0,26
-02	80-0,74	120-0,87	Лист 10 ГОСТ 19903-74 в Ст.3 ГОСТ 14637-89	0,84
-03	120-0,87	50-0,62	Лист 20 ГОСТ 19903-74 Ст.3 ГОСТ 14637-89	0,93
-04	200-1,15	330-1,4	Лист 10 ГОСТ 19903-74 Ст.3 ГОСТ 14637-89	5,2
-05	250-1,15	425-1,55		8,3
-06	300-1,3	500-1,55	Лист 12 ГОСТ 19903-74 Ст.3 ГОСТ 14637-89	14

А14Б 585.002

НАКЛАДКА

СМ. ТАБЛ.

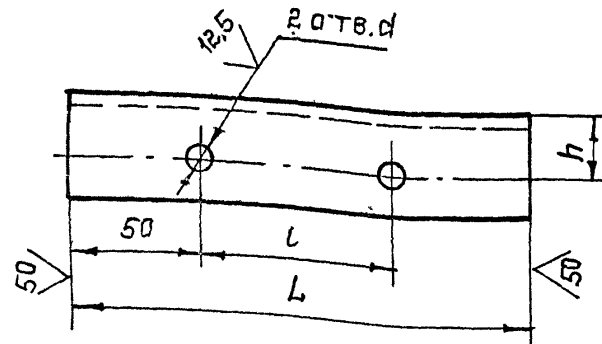
Л И Т М А С С А М Я С Ш А
И С М. ТАБЛ. —
Л И С Т Л И С Т О В 1

САНТЕХНИИПРОЕКТ

КОПИРОВАЛ:

ФОРМАТ А Ч

А14Б 590.001



ОБОЗНАЧЕНИЕ	РАЗМЕРЫ, ММ.				МАТЕРИАЛ	МАССА, КГ
	Л	l	h	d		
А14Б 590.001	170	70	25	12 ^{+0,13}	ШВЕЛЛЕР 8 ГОСТ 8240-89 Ст.3 ГОСТ 535-88	1,20
-01	190	90				1,95
-02	206	106	30	14 ^{+0,13}	ШВЕЛЛЕР 12 ГОСТ 8240-89 Ст.3 ГОСТ 535-88	2,12
-03	222	122				2,28
-04	250	150	35	18 ^{+0,13}	ШВЕЛЛЕР 16 ГОСТ 8240-89 Ст.3 ГОСТ 535-88	3,45
-05	280	180				4,00
-06	342	242	45	22 ^{+0,13}	ШВЕЛЛЕР 20 ГОСТ 8240-89 Ст.3 ГОСТ 535-88	6,30
-07	398	298				7,36

НЕУКАЗАНЫЕ ПРЕДЕЛЬНЫЕ ОТКЛОНЕНИЯ РАЗМЕРОВ: $h_{14}; \pm \frac{t_2}{2}$

А14Б 590.001

ПОПЕРЕЧИНА

СМ. ТАБЛ.

Л И Т М А С С А М Я С Ш А
И С М. ТАБЛ. —
Л И С Т Л И С Т О В 1

Л И Т М А С С А М Я С Ш А
И С М. ТАБЛ. —
Л И С Т Л И С Т О В 1

САНТЕХНИИПРОЕКТ

25206-05 96 КОПИРОВАЛ:

ФОРМАТ А Ч

ВЫПУСК 4

СЕРИЯ 5.900 -7

ИВ. № ПОД. ПОДП. И ДАТА ВЗЯМ. ИВ. № ИВ. № ДУБ. ПОДП. И ДАТА

ИВ. № ПОД. ПОДП. И ДАТА ВЗЯМ. ИВ. № ИВ. № ДУБ. ПОДП. И ДАТА