

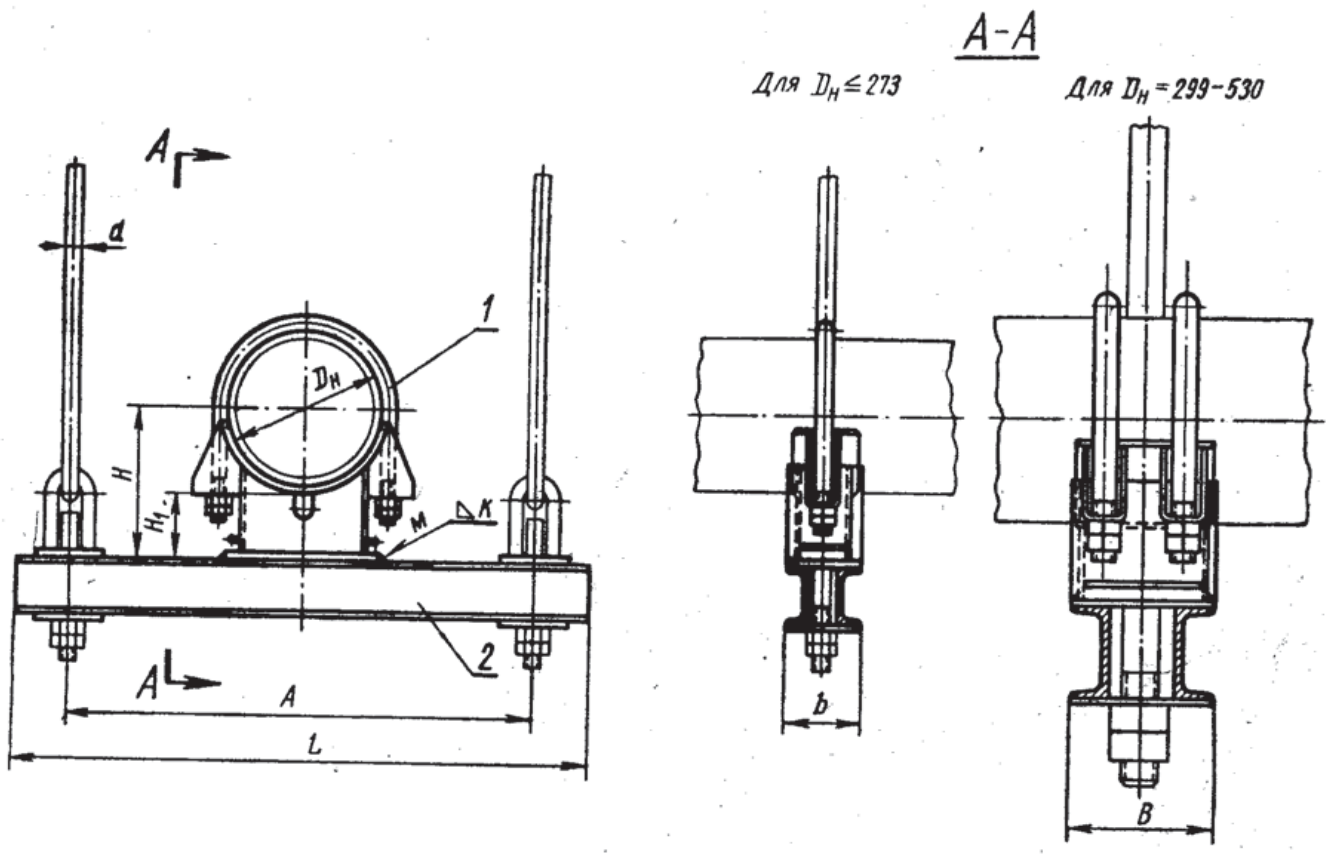
с 1/IV-71 г. зам.ч. 10с10п 16127-70. иус 8-70.

СССР Комитет стандартов, мер и измерительных приборов при Совете Министров Союза ССР ВНИИНМАШ	НОРМАЛЬ МАШИНОСТРОЕНИЯ	МН 3943—62
	Детали трубопроводов	
	БЛОКИ ОПОРНЫЕ ХОМУТОВЫЕ ПОДВЕСОК СТАЛЬНЫХ ТРУБОПРОВОДОВ	
Группа Г18		

Настоящая норма распространяется на блоки опорные хомутовые подвесок стальных трубопроводов, применяемые при температуре рабочей среды до 575°С.

Таблица 1

Температура рабочей среды трубопровода, °С	До 450	Св. 450 до 500	Св. 500 до 540	Св. 540 до 575
Исполнение опоры по МН 4010—62	I	II	III	IV



Пример обозначения блока подвески с опорой исполнения I для трубопровода
 $D_H = 168$ мм, $P = 1300$ кгс и $H_1 = 100$ мм:
 Блок I-168-1300-100 МН 3943—62

Разработана Ленфилаом института «ОРГЭНЕРГОСТРОЙ»	Утверждена Всесоюзным научно-исследовательским институтом по нормализации в машиностроении (ВНИИНМАШ) 26/VII 1962 г.	Срок введения 1/I 1964 г.
--	---	---------------------------

Детали трубопроводов.
Блоки опорные хомутовые подвесок стальных трубопроводов

МН 3943—62

Таблица 2

Размеры в мм

Шифр изделия (D_H-P-H_1)	Для трубопровода D_H	Допускаемая нагрузка P , кгс	A	L	B	H	H_1	Вес кг	При- ме- няе- мость	Дет. 1.	Дет. 2.	d
										Опора	Балка	
										Количество		
										1	1	
Шифр деталей												
108-750-100	108	750	500	600	85	154	154	8,91		108-100	5×600	12
114-750-100	114							157	8,96	114-100		
127-900-100	127							164	9,37	127-100		
133-900-100	133	900	550	670	95	166	166	9,89		133-100	6,5×670	16
140-1300-100	140							170	12,42	140-100		
159-1300-100	159							180	12,70	159-100		
168-1300-100	168	1800	600	750	105	184	184	15,15		168-100	8×750	16
180-1800-100	180							190	18,84	180-100		
194-1800-100	194							197	19,24	194-100		
219-2400-100	219	2400	650	800	120	210	210	25,72		219-100	10×800	20
245-2400-100	245							222	27,35	245-100	10×850	
273-2400-100	273							236	29,22	273-100	14×950	
273-4500-100	273	250	41,21	273-100								
299-4500-100	299	250	49,42	299-100								
325-2400-100	325	2400	850	1000	150	120	41,33		325-100	10×1000	16	
325-5100-100		5100				150	51,98	325-100	14×1000	24		
377-2400-100	377	2400	900	1060	130	120	44,22		377-100	10×1000	16	
377-6000-100		6000				170	66,61	377-100	16a×1120	24		
426-3400-100		3400				130	53,58	426-100	12×1060	20		
426-6000-100	6000	170	70,30	16a×1120	24							
480-3400-100	480	3400	950	1120	130	313	57,04		480-100	12×1120	20	
480-8000-100		8000				190	83,74	480-100	18a×1180	27		
530-4500-100		4500				150	70,29	530-100	14×1180	20		
530-8000-100	8000	190	87,85	18a×1180	27							