

**БЛОКИ КАТКОВЫЕ
ДЛЯ ОПОР
ТРУБОПРОВОДОВ
ТЭС И АЭС**

ОСТ 108.275.45—80

Взамен МВН 1788—65

КОНСТРУКЦИЯ И РАЗМЕРЫ

ОКП 31 1312

Указанием Министерства энергетического машиностроения от 30.06.80 № ЮК-002/5261 срок введения установлен

с 01.01.82 85

с 01.01.93

Несоблюдение стандарта преследуется по закону

1. Настоящий стандарт распространяется на катковые блоки, применяемые в сочетании с приваренными к верхней опорной плите хомутовыми скользящими опорами (ОСТ 108.275.29—80 — ОСТ 108.275.32—80) трубопроводов наружным диаметром труб от 194 до 630 мм для ТЭС и АЭС.

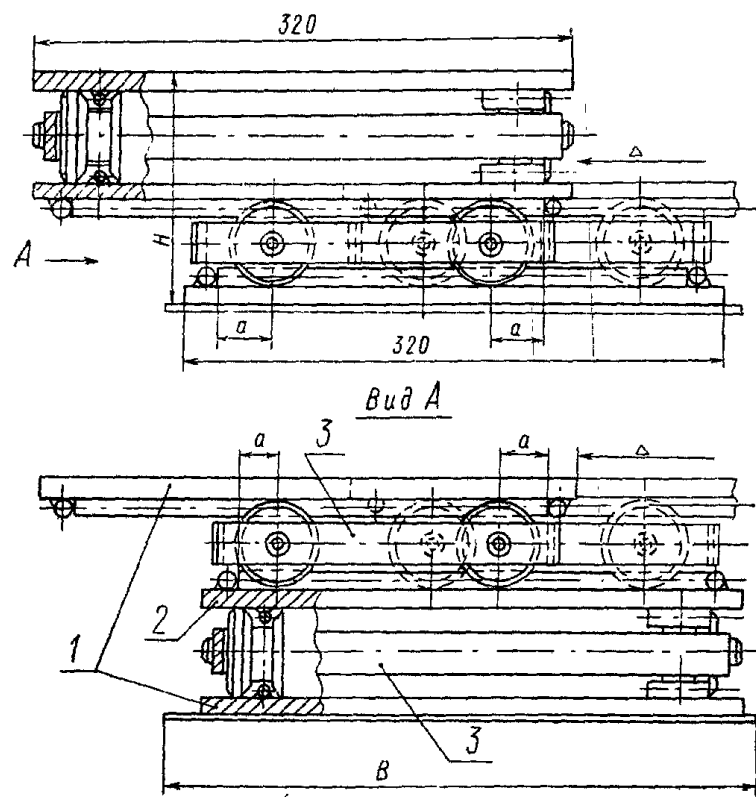
2. Конструкция и основные размеры должны соответствовать указанным на чертеже и в таблице.

3. Перемещение Δ не должно быть более 180 мм. При $\Delta \leq 180$ мм установочный размер a принимать по формуле

$$a = 75 - \frac{\Delta}{4}.$$

4. Допускается нагрузка 1,5 кН (153 кгс) на 1 см контакта каждого катка с опорной плитой.

5. Технические требования к блокам — по ОСТ 108.275.50—80.



1 — плита опорная, 2 — плита промежуточная; 3 — обойма катковая

Размеры в мм

Исполнение	Наружный диаметр трубопровода	В	Н	Масса, кг	Плита опорная, поз. 1 2 шт.	Плита промежуточная, поз. 2 1 шт.	Обойма катковая, поз. 3 2 шт.
					Исполнение		
					по ОСТ 108.275.44—80	по ОСТ 108.275.46—80	по ОСТ 108.275.43—80
01	194—377	320	132	48,6	01	01	01
02	426—630	470	136	83,1	02	02	02

Пример условного обозначения каткового блока исполнения 01:

БЛОК 01ОСТ 108.275.45—80