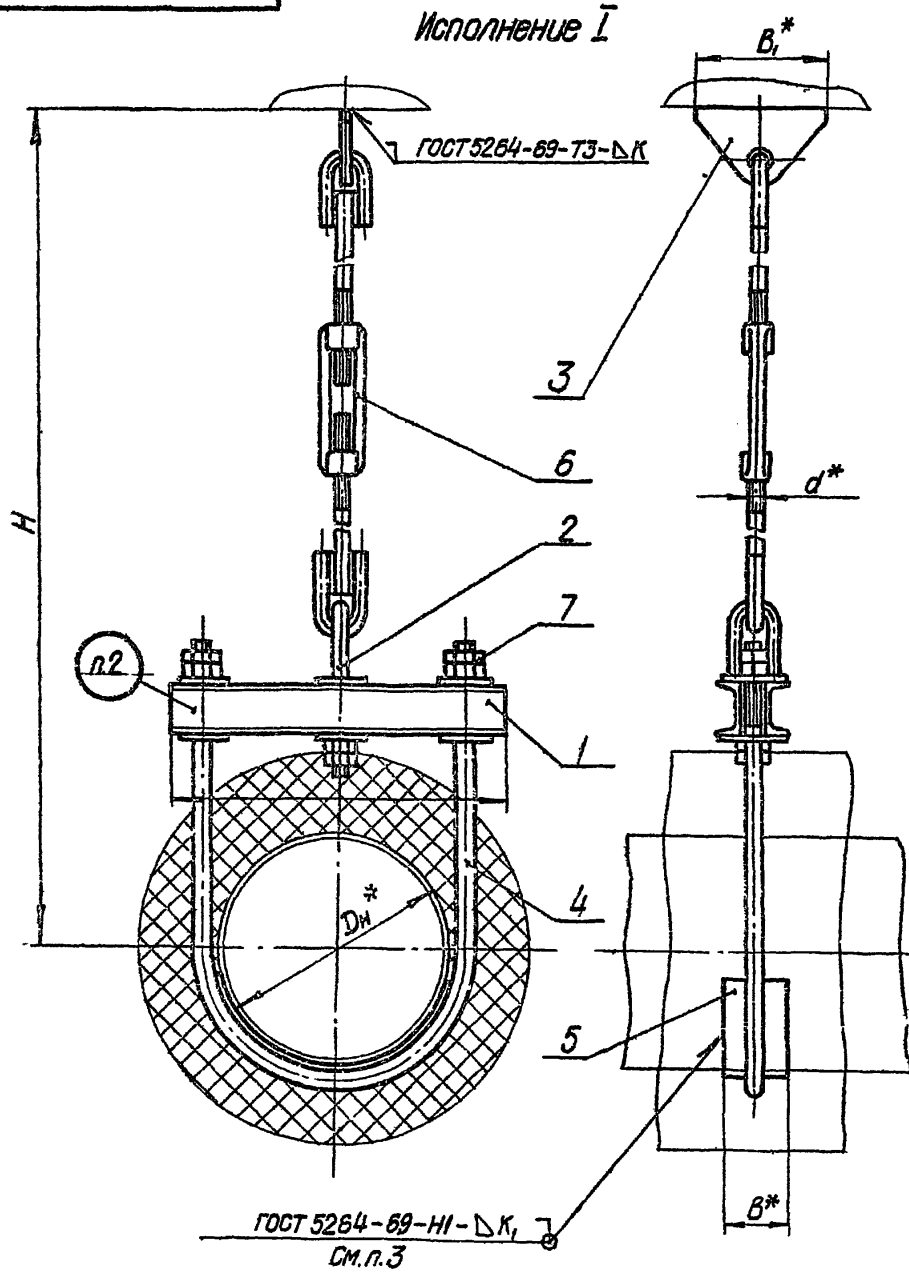


T24.00.00.0000СБ

Исполнение I

Исполнение II



1. Сварку производить электродом типа Э42 по ГОСТ 9467-60.
2. Маркировать: обозначение по чертежу и товарный знак завода-изготовителя.
3. Катет шва „К,“ соединяющий трубопровод с накладкой, не должен превышать толщину свариваемых деталей.
- 4.* Размеры для справок.

Серия 4.903-10 Выпуск 6

Исполнение I
Исполнение II
Исполнение III
Исполнение IV
Исполнение V
Исполнение VI
Исполнение VII
Исполнение VIII
Исполнение IX
Исполнение X

				T24.00.00.0000СБ		
				Опора подвесная жесткая горизонтальной трубопроводов для 273-530мм сварочный чертеж		
Изм. Лист	Исполнение	Подп.	Дата	Лит.	Масса	Масштаб
Разраб.	Григорьев	В.О.			СМ табл. 1	—
Пов.	Величенко	В.О.		Лист 1	Листов 6	
Пр. в.	Сорокин	В.О.		Минэнерго СССР Глобэлэнергопроект Энергомонтажпроект Лен филиал		
Пр. спец.	Сорокин					
Монтаж.	Бернгард					
Утв.	Фейгин					

T24.00.00.000CB

Размеры в мм

Таблица 1

Продолжение табл 1

Обозначение	Наружный диаметр трубопровода Dн	Допускаемая вертикальная нагрузка, кгс	≈ H		L	L	B	B ₁	d	κ	Масса, кг	Обозначение	Наружный диаметр трубопровода Dн	Допускаемая вертикальная нагрузка, кгс	≈ H		L	L	B	B ₁	d	κ	Масса, кг
			max	min											max	min							
T24.01.00.000CB	273	3500	1630	1480	370				24	6	26,1	T24.15.00.000CB	3500	3500	1760	1550	500	85	200	24	6	31,7	
T24.02.			1980	1730							27,0	T24.16.			1950	1800						32,6	
T24.03.			2130	1980							27,9	T24.17.			2200	2050						33,5	
T24.04.			2380	2230							28,7	T24.18			2450	2300						34,4	
T24.05.			2630	2480							29,6	T24.19			2700	2550						35,2	
T24.06.			2880	2730							30,5	T24.20			2950	2800						36,1	
T24.07.			3130	2980							32,1	T24.21			3200	3050						37,7	
T24.08.	325	4500	1660	1510	450		85	80	200		41,8	T24.22	6200	6200	1760	1570	530	100	250	36	10	63,0	
T24.09.			1910	1760							43,2	T24.23			2010	1820						65,0	
T24.10.			2160	2010							44,6	T24.24			2260	2070						67,0	
T24.11.			2410	2260							46,0	T24.25			2510	2320						69,0	
T24.12.			2660	2510							47,4	T24.26			2760	2570						71,0	
T24.13.			2910	2760							48,8	T24.27.			3010	2820						73,0	
T24.14.00.000CB			3160	3010							50,1	T24.28.00.000CB			3260	3070						75,0	

Серия 4 903-10 Выпуск 6

Инв. № подл. Подпись и дата Инв. № подл. Подпись и дата Инв. № подл. Подпись и дата

T24.00.00.0000C5

Размеры в мм *Продолжение табл.1*

Продолжение табл.1

Обозначение	Наружный диаметр трубопровода Dн	Допускаемая вертикальная нагрузка, кгс	≈ Н		L	L	B	B ₁	d	K	Масса, кг	Обозначение	Наружный диаметр трубопровода Dн	Допускаемая вертикальная нагрузка, кгс	≈ Н		L	L	B	B ₁	d	K	Масса, кг
			max	min											max	min							
T24.29.00.0000C5	426	4500	1720	1570	550	85	80	200	30	8	45,7	T24.43.00.0000C5	530	7000	1900	1710	690	100	100	250	36	10	76,4
T24.30			1970	1820							47,1	T24.44			2150	1960							78,4
T24.31			2220	2070							48,5	T24.45			2400	2210							80,4
T24.32			2470	2320							49,9	T24.46			2650	2460							82,4
T24.33			2720	2570							51,3	T24.47			2900	2710							84,4
T24.34			2970	2820							52,7	T24.48			3150	2960							86,4
T24.35			3220	3070							54,0	T24.49			3400	3210							88,4
T24.36			1840	1650							68,9	T24.50			1940	1750							81,5
T24.37	2090	1900	70,9	T24.51	2190	2000	83,5																
T24.38	2340	2150	72,9	T24.52	2440	2250	85,5																
T24.39	2540	2400	74,9	T24.53	2690	2500	87,5																
T24.40	2840	2650	76,9	T24.54	2940	2750	89,5																
T24.41	3090	2900	78,9	T24.55	3190	3000	91,5																
T24.42.00.0000C5	480	6200	3340	3150	630	100	100	250	36	10	80,9	T24.56.00.0000C5	630	700	3440	3250	790	100	100	250	36	10	93,5

Пример обозначения подвесной опоры исполнения I для трубопровода Dн = 377 мм, Нmax = 1950 мм:
ОПОРА ПОДВЕСНАЯ I-377 T24.15.

Серия 4.903-10 Выпуск 6

Изм. № 001/01 Подпись и дата
 Имя и фамилия
 Имя и фамилия
 Имя и фамилия

T24.00.00.000CB

Таблица 2

Спецификация

№ поз	1		2		3*		4		5		6		7	
Наименование	Балка		Тяга шарнирная		Плавник с тягой		Хомут		Накладка		Муфта		Гайка	
Количество	1		1		1		1		1		1		6	
Материал	—		—		—		Круг d ГОСТ 2590 - 71 20 ГОСТ 1050 - 60		Лист S ГОСТ 5681 - 57 8Ст.3** ГОСТ 14637-69		8Ст.3** ГОСТ 380 - 71		Сталь 20 ГОСТ 1050 - 60	
№ чертежа или стандарта	T24.00.01.000CB		T24.00.02.000CB		T23.00.02.000CB T24.00.03.000CB		T24.00.00.001		T24.00.00.002		ГОСТ 16127 - 70 T24.00.00.003		ГОСТ 5915 - 70	
Обозначение	Обозначение	Масса, кг	Обозначение	Масса, кг	Обозначение	Масса, кг	Обозначение	Масса, кг	Обозначение	Масса, кг	Обозначение	Масса, кг	Обозначение	Масса, кг
T24.01.00.000CB					T23.50.02.000CB	4,41								
T24.02.					T23.51	5,30								
T24.03					T23.52	6,19								
T24.04	T24.01.01.000CB	8,7	T24.01.02.000CB	4,43	T23.53	7,07	T24.01.00.001	4,81	T24.01.00.002	1,40	M24	1,68	M24.5	0,107 0,64
T24.05.					T23.54	7,96								
T24.06.					T23.55.	8,85								
T24.07					T23.55.02.000CB	10,40								
T24.08.					T24.08.03.000CB	6,60								
T24.09.					T24.09.	8,00								
T24.10.					T24.10.	9,40								
T24.11.	T24.08.01.000CB	11,3	T24.08.02.000CB	7,72	T24.11.	10,80	T24.08.00.001	8,38	T24.08.00.002	2,21	T24.08.00.003	4,26	M30.5	0,224 1,34
T24.12					T24.12.	12,20								
T24.13.					T24.13.	13,60								
T24.14.					T24.14.03.000CB	14,90								
T24.15					T23.50.02.000CB	4,41								
T24.16					T23.51.	5,30								
T24.17					T23.52.	6,19								
T24.18	T24.15.01.000CB	12,1	T24.01.02.000CB	4,43	T23.53	7,07	T24.15.00.001	5,88	T24.15.00.002	2,55	M24	1,68	M24.5	0,107 0,64
T24.19					T23.54.	7,96								
T24.20					T23.55.	8,85								
T24.21.00.000CB					T23.56.02.000CB	10,40								

Вопрос 6
Серия 4.903-10

Имя, фамилия, подпись и дата
Имя, фамилия, подпись и дата
Имя, фамилия, подпись и дата
Имя, фамилия, подпись и дата

Изм.	Лист	№ докум	Подп.	Дата	T24.00.00.000CB	Лист 4

Копия Беляева 12.00.529-02/41 Формат 12

T24.00.00.000СБ

Продолжение табл. 2

Спецификация

№ поз.	1		2		3*		4		5		6		7		
Наименование	Балка		Тяга шарнирная		Плосник с тягой		Хомут -		Накладка		Муфта		Гайка		
Количество	1		1		1		1		1		1		6		
Материал	—		—		—		Круг d ГОСТ 2590 - 71 20 ГОСТ 1050 - 60		Лист S ГОСТ 5681 - 57 8Ст.3** ГОСТ 4637 - 69		8Ст.3** ГОСТ 380 - 71		20 ГОСТ 1050 - 60		
№ чертежа или стандарта	T24.00.01.000СБ		T24.00.02.000СБ		T23.00.02.000СБ T24.00.03.000СБ		T 24.00.00.001		T24.00.00.002		ГОСТ 16127 - 70 T24.00.00.003		ГОСТ 5915 - 70		
Обозначение	Обозначение	Масса, кг	Обозначение	Масса, кг	Обозначение	Масса, кг	Обозначение	Масса, кг	Обозначение	Масса, кг	Обозначение	Масса, кг	Обозначение	Масса, кг	Общ.
T24.22.00.000СБ					T24.22.03.000СБ	10,9									
T24.23.					T24.23.	12,9									
T24.24.					T24.24.	14,9									
T24.25.	T24.22.01.000СБ	16,8	T24.22.02.000СБ	12,58	T24.25	16,9	T24.22.00.001	13,69	T24.15.00.002	2,55	T24.22.00.003	4,26	M36.5	0,377	2,26
T24.26.					T24.26	18,9									
T24.27.					T24.27.	20,9									
T24.28					T24.28	22,9									
T24.29.					T24.08	6,6									
T24.30.					T24.09	8,0									
T24.31.					T24.10	9,4									
T24.32	T24.29.01.000СБ	13,0	T24.08.02.000СБ	7,72	T24.11.	10,8	T24.29.00.001	9,93	T24.29.00.002	2,89	T24.08.00.003	4,26	M30.5	0,224	1,34
T24.33.					T24.12.	12,2									
T24.34					T24.13.	13,6									
T24.35.					T24.14	14,9									
T24.36.					T24.22.	10,9									
T24.37.					T24.23.	12,9									
T24.38.					T24.24.	14,9									
T24.39.	T24.36.01.000СБ	18,5	T24.22.02.000СБ	12,58	T24.25	16,9	T24.36.00.001	16,38	T24.36.00.002	4,05	T24.22.00.003	4,26	M36.5	0,377	2,26
T24.40.					T24.26.	18,9									
T24.41					T24.27.	20,9									
T24.42.00.000СБ					T24.28.03.000СБ	22,9									

СЕРИЯ 4.903-10 Выпуск 6

Изм. в табл. Подпись и дата. Взам инв. № Инв. №-факт. Подпись и дата.

Изм	Лист	№ докум	Подп	Дата	T24.00.00.000СБ	Лист 5

T24.00.00.000CB

Продолжение табл.2

Спецификация

№ поз	1		2		3*		4		5		6		7	
Наименование	Балка		Тяга шарнирная		Плавник с тягой		Хомут		Накладка		Муфта		Гайка	
Количество	1		1		1		1		1		1		6	
Материал	—		—		—		Круг d ГОСТ 2590-71 20 ГОСТ 1050-60		Лист S ГОСТ 5681-57 ВСтЗ** ГОСТ 14637-69		ВСтЗ** ГОСТ 380-71		20 ГОСТ 1050-60	
№ чертежа или стандарта	T24.00.01.000CB		T24.00.02.000CB		T23.00.02.000CB T24.00.03.000CB		T24.00.00.001		T24.00.00.002		ГОСТ 16127-70 T24.00.00.003		ГОСТ 5915-70	
Обозначение	Обозначение	Масса, кг	Обозначение	Масса, кг	Обозначение	Масса, кг	Обозначение	Масса, кг	Обозначение	Масса, кг	Обозначение	Масса, кг	Обозначение	Масса, кг
T24.43.00.000CB	T24.43.01.000CB	22,9	T24.22.02.000CB	12,58	T24.22.03.000CB	10,9	T24.43.00.001	17,90	T24.43.00.002	5,57	T24.22.00.003	4,26	M36.5	0,377
T24.44.					T24.23	12,9								
T24.45					T24.24	14,9								
T24.46					T24.25	16,9								
T24.47.					T24.26	18,9								
T24.48.					T24.27.	20,9								
T24.49.					T24.28.	22,9								
T24.50.					T24.22.	10,9								
T24.51.					T24.23.	12,9								
T24.52.					T24.24.	14,9								
T24.53.	T24.50.01.000CB	24,9	T24.50.00.001	19,98	T24.50.00.002	6,59	T24.28.03.000CB	22,9						
T24.54.														
T24.55.														
T24.56.00.000CB														

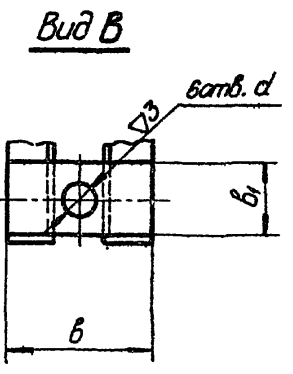
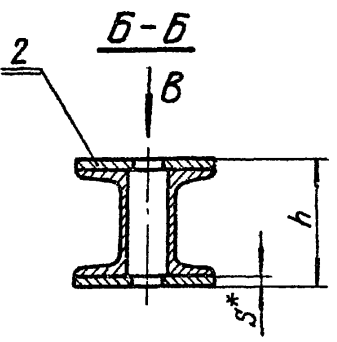
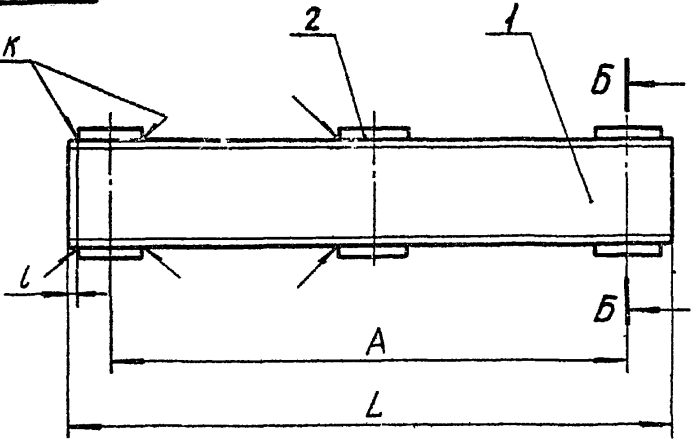
- 1.* Для исполнения II тягу применять без плавника
- 2.** См. технические требования ТЗ.00.00.000ТТ п.1.3.

Серия 4903-10 Выпуск 6

Изм № докум Подпись и дата

9500010001721

ГОСТ 5264-69-Н1-Δ К



Серия 4.903-10 Выпуск 6

Размеры в мм Таблица 1

Обозначение	A	L	L	B	B ₁	h	d	K	Масса, кг
T24.01.01.000CB	312	370	10		40		27		8,7
T24.08	374	450	8	130	60	120	34		11,3
T24.15	420	500	10		60		27	6	12,1
T24.22	432	530	10	140	80	132	40		16,8
T24.29	478	550	6	130	60	120	34		13,0
T24.36	536	630	6	140		132			18,5
T24.43	592	690			80		40	8	22,9
T24.50.01.000CB	692	790	10	150		152			24,9

Таблица 2

Спецификация							
№ поз	1		2				
Наименование	Швеллер		Планка		Масса наибольшего металла сварных швов, кг		
Количество	2		6				
Материал	Швеллер ГОСТ 8240-72 ВСт3***ГОСТ 535-58		Лист S ГОСТ 5581-57 ВСт3***ГОСТ 14637-69				
№ чертежа или стандарта	Без чертежа						
Обозначение	№ профиля	Длина, мм	Масса, кг		Размеры, мм S × B ₁ × B	Масса, кг	
			Лист	Общ.			Лист
T24.01.01.000CB	10	370	3,18	6,36	10 × 40 × 130	0,363	2,18
		450	3,87	7,74	10 × 60 × 130	0,557	3,34
		500	4,29	8,58			
		530	4,55	9,10	16 × 80 × 140	1,250	7,50
		550	4,72	9,44	10 × 60 × 130	0,557	3,34
		630	5,41	10,82	16 × 80 × 140	1,250	7,50
T24.50.01.000CB	12	690	7,18	14,36	16 × 80 × 150	1,350	8,10
		790	8,22	16,44			

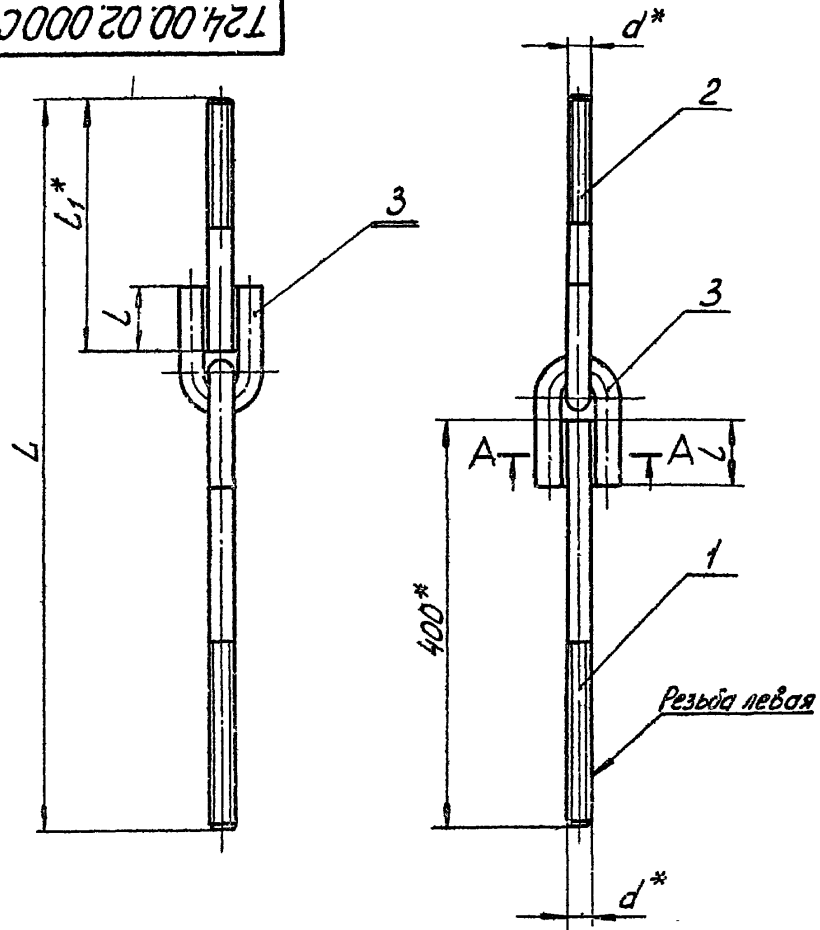
Исполнитель: [Blank] Проверил: [Blank] Утвердил: [Blank]

1. Сварку производить электродами типа Э42 по ГОСТ 9467-60.
- 2.*Размер для справок.
- 3.**Варить сплошным швом.
- 4.***См. технические требования Т3.00.00.000 ТТ п.13.

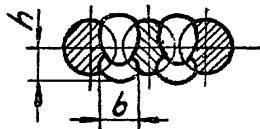
T24.00.01.000CB		
Балка		Лист № 003
Сборочный чертеж		См. табл. 1
Минэнерго СССР Львовский энергомонтаж Энергомонтажпроект Льв филиал		Лист 1
Изм. Лист		Листов 1
Разраб. Андреева	Подп. Я.М.Р.	Дата 07.72
Провер. Величенко	Свакин	
Рис. ср. Сорокин	Сорокин	
Исполн. Ермоков	Ермоков	
Утв. Фейгин	Фейгин	

T24.00.02.000CB

Серия 4.903-10 Выпуск 6



A-A



Размеры в мм

Таблица 1

Обозначение	L	L ₁	d	b	h	Масса, кг
T 24.0102.000CB	710	60	M24	16	13	4,43
T 24.08	745	80	M30	20	17	7,72
T 24.2202.000CB	790	90	M36	25	20	12,58

Таблица 2

Спецификация							Масса наплавленного металла сварных швов, кг	
№ поз.	1	2	3					
Наименование	Тяга левая	Тяга	Ушко					
Количество	1	1	2					
Материал	Круг d ГОСТ 2590-71 20 ГОСТ 1050-60							
№ чертежа или стандарта	T23.00.00.002 T24.00.02.001	T24.00.02.002	T23.00.01.003 T24.00.02.003					
Обозначение	Обозначение	Масса, кг	Обозначение	Масса, кг	Обозначение	Масса, кг		
					шт	Общ		
T24.01.02.000CB	T23.50.01.002	1,42	T24.01.02.002	0,86	T23.50.01.003	0,86	1,72	0,430
T24.08.	T24.08.02.001	2,22	T24.08.	1,50	T24.08.02.003	1,68	3,36	0,640
T24.22.02.000CB	T24.22.02.001	3,19	T24.22.02.002	2,39	T24.22.02.003	2,80	5,60	1,400

1. Сварку производить электродами типа Э42 по ГОСТ 9467-60.
2 * Размеры для справок.

Шиб. М.подп. Подпись и дата
Шиб. М.д.чер. Лист и дата
Шиб. М.д.изм. Лист и дата

T24.00.02.000CB

Тяга шарнирная левая

Сборочный чертеж

Изм.	Лист	№ докум.	Подп.	Дата

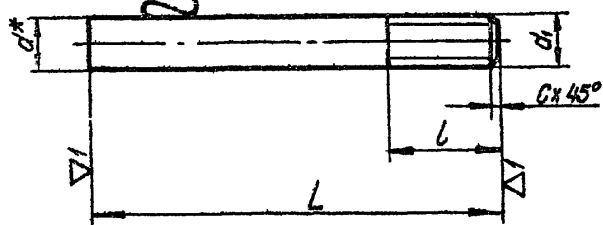
Лист	Масса	Масштаб
1	См. табл. 1	—
Лист	Листов	1

Минэнерго СССР
Главгосэнергопром
Энергомонтажпроект
Лен. филиал

Копирован Соболев 400529-02 45 формат 12

T24.00.02.002

▽3(▽)



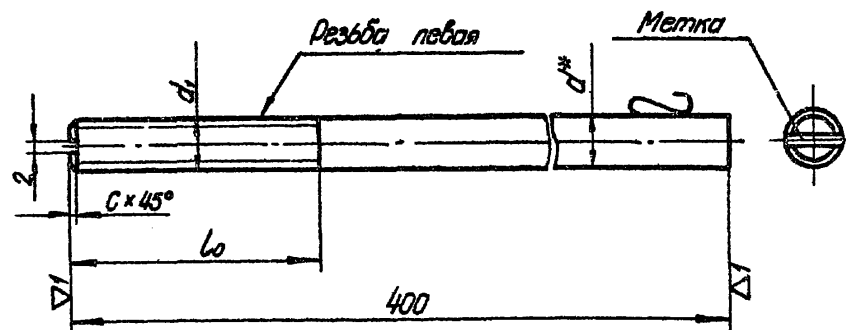
Размеры в мм

Обозначение	d	d ₁	L	l	C	Масса, кг
T24.01.02.002	24	M24	245	70	2,5	0,86
T24.08.	30	M30	270			1,50
T24.22.02.002	36	M36	300	90	3	2,39

* Размер для справок.

T24.00.02.001

▽3(▽)



Размеры в мм

Обозначение	d	d ₁	L ₀	C	Масса, кг
T24.08.02.001	30	M30	140	2,5	2,22
T24.22.02.001	36	M36	160	3	3,19

* Размер для справок.

Серия 4.903-10 Выпуск 6

Изм.	Лист	№ докум.	Подп.	Дата
Разраб.	Мерзон		Мед	
Проб.	Величенто	Вел		
Рук.гр.	Сорокин	Сор		
Гл. спец.	Сорокин			
Н.контр.	Ермаков			
Утв.	Фейгин			

T24.00.02.002

Тяга

Круг d гост 2590 - 71
20 гост 1050 - 62

Лист	Масса	Масштаб
	См. табл.	—
Лист	Листов 1	
Минэнерго СССР Главлеплазэнергоаппарат Энергомонтажпроект Лен. филиал		
Формат И1		

Копир белая

Серия 4.903-10 Выпуск 6

Изм.	Лист	№ докум.	Подп.	Дата
Разраб.	Мерзон		Мед	
Проб.	Величенто	Вел		
Рук.гр.	Сорокин	Сор		
Гл. спец.	Сорокин			
Н.контр.	Ермаков			
Утв.	Фейгин			

T24.00.02.001

Тяга левая

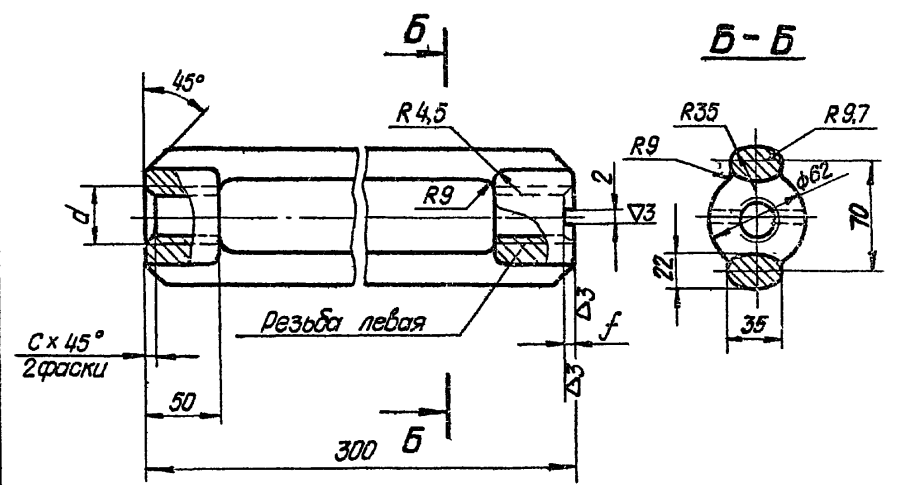
Круг d гост 2590 - 71
20 гост 1050 - 62

Лист	Масса	Масштаб
	См. табл.	—
Лист	Листов 1	
Минэнерго СССР Главлеплазэнергоаппарат Энергомонтажпроект Лен. филиал		
Формат И1		

Копир белая 4.00.519-02 46

T24.00.00.003

(▽) 2



Серия 4.903-10 Выпуск 6

Размеры в мм

Обозначение	Допускаемая нагрузка, кгс	Резьба левая и правая d	C=f
T24.08.00.003	5500	M30	2,5
T24.22.00.003	8000	M36	3

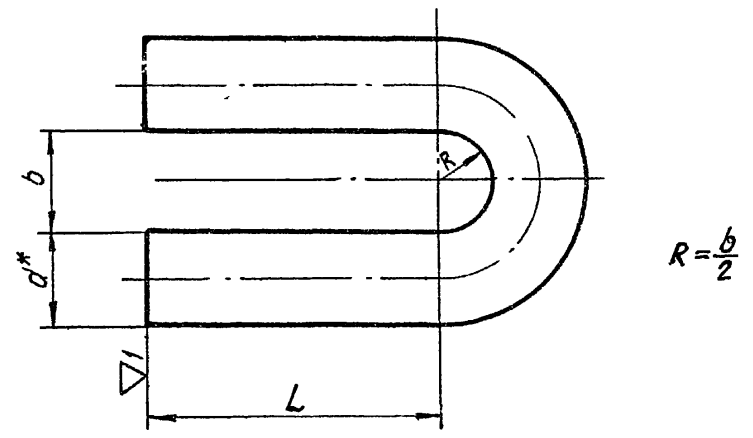
* См. технические требования ТЗ.00.00.000 ТТ п.13

Изм. лист Подпись и дата
Изм. лист Подпись и дата
Изм. лист Подпись и дата

T24.00.00.003				Лит	Масса	Масштаб
Муфта регулирующая					4,26	—
Сталь ВСт 3* ГОСТ 380 - 71				Лист Листов 1		
Минэнерго СССР Главтеплоэнергоаппарат Энергоаппаратпроект ЛЕН.ФИЛИАЛ						

T24.00.02.003

(▽) 2



$R = \frac{b}{2}$

Размеры в мм

Обозначение	d	L	b	Развернутая длина	Масса, кг
T24.08.02.003	30	100	35	302	1,68
T24.22.02.003	36	115	40	350	2,80

* Размер для справок

Серия 4.903-10 Выпуск 6

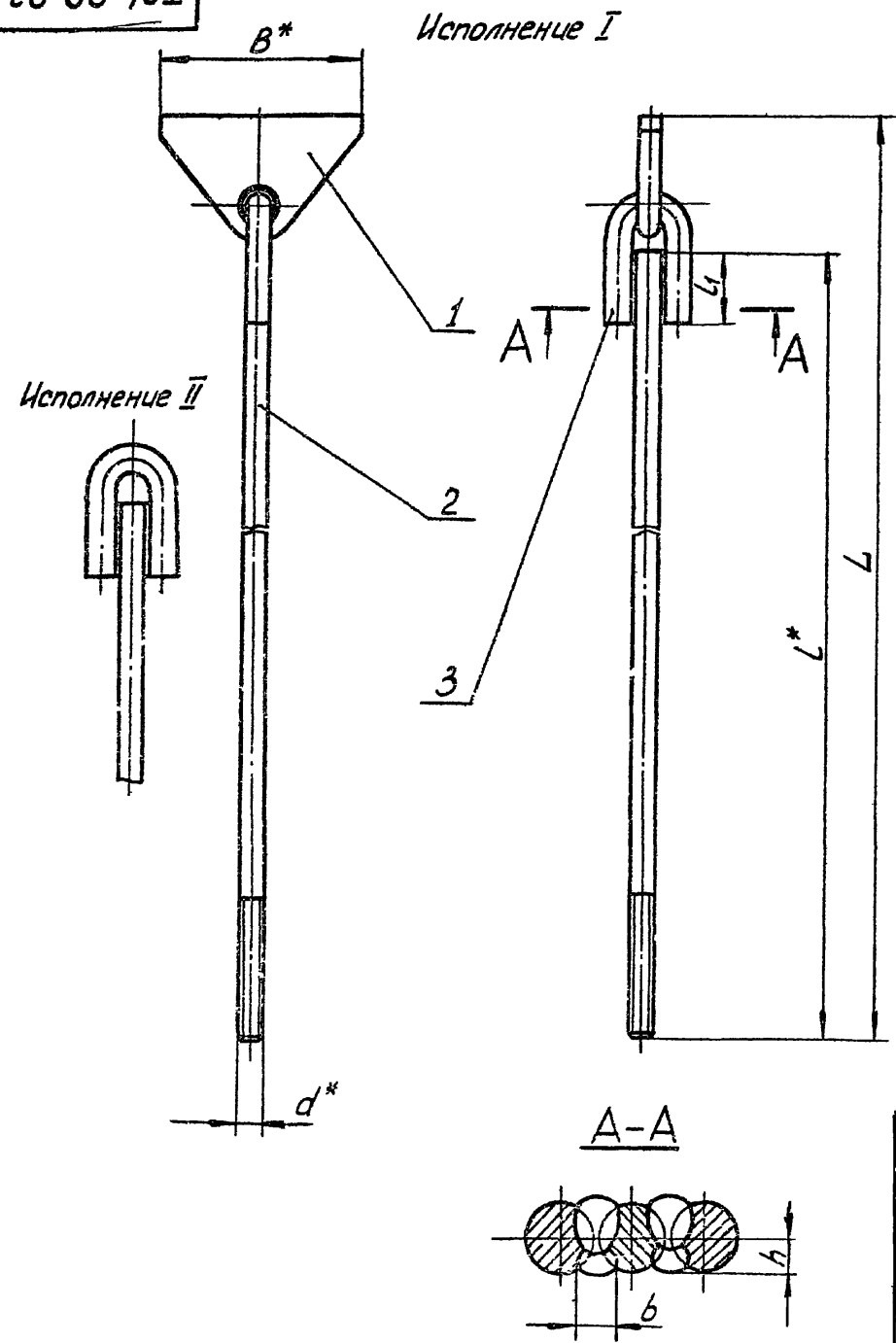
Изм. лист Подпись и дата
Изм. лист Подпись и дата
Изм. лист Подпись и дата

T24.00.02.003				Лит	Масса	Масштаб
Ушко					См табл.	—
Круг d ГОСТ 2590 - 71 20 ГОСТ 1050 - 60				Лист Листов 1		
Минэнерго СССР Главтеплоэнергоаппарат Энергоаппаратпроект ЛЕН.ФИЛИАЛ						

T24.00.03.000CB

Серия 4.903-10 Выпуск 6

Лист 1 из 1
 Подпись и дата
 Подпись и дата
 Подпись и дата



Размеры в мм Таблица 1

Обозначение	d	L ≈	L	B	L ₁	h	b	Масса кг
T 24.08.03.000CB		560	420					6,5
T 24.09		810	670					8,0
T 24.10		1060	920					9,4
T 24.11	M30	1310	1170	200	80	17	20	10,8
T 24.12		1560	1420					12,2
T 24.13		1810	1670					13,6
T 24.14		2060	1920					14,9
T 24.22		520	370					10,9
T 24.23		770	620					12,9
T 24.24		1020	870					14,9
T 24.25	M36	1270	1120	250	90	20	25	16,9
T 24.26		1520	1370					18,9
T 24.27		1770	1620					20,9
T 24.28.03.000CB		2020	1870					22,9

1. Сварку производить электродом типа Э42 по ГОСТ 9467-60.
2. *Размеры для справок.

T24.00.03.000CB

Плавник с тягой

Сборочный чертеж

Изм.	Лист	№ докум.	Подп.	Дата	Лит	Масса	Масштаб
Разраб.	Гранич	Прош	24.10.68	СМ			
Провер.	Величенко	Вале	25.10.68	табл.	Лист 1	Листов 2	
Рук. зр.	Своякин	Витасов	26.10.68	Минэнерго СССР Лабтеплоэнергомонтаж Энергомонтажпроект Лен. филиал			
Гл. спец.	Сорокин	Д.В.	28.12.68				
Н. контр.	Брмаков	В.В.	28.12.68				
Итв.	Фейгин	Д.В.	28.12.68				

Копирован Соболева 400529-02 48 20.12.12

T24.00.03.000СБ

Таблица 2

Спецификация							
№ поз	1*	2	3				
Наименование	Плавник	Тяга	Ушко				Масса наплавленного металла сборных швов, кг
Количество	1	1	1				
Материал	Лист - S ГОСТ 5681 - 57 ВМЗ** ГОСТ 14637-69	Круг - d ГОСТ 2590 - 71 20 ГОСТ 1050 - 80					
№ чертежа или стандарта	T24.00.03.001	T24.00.03.002	T24.00.02.003				
Обозначение	Обозначение	Масса, кг	Обозначение	Масса, кг	Обозначение	Масса, кг	
T24.08.03.000СБ	T24.08.03.001	2,30	T24.08.03.002	2,33	T24.08.02.003	1,68	0,320
T24.09			T24.09.	3,70			
T24.10.			T24.10.	5,10			
T24.11			T24.11.	6,48			
T24.12.			T24.12.	7,88			
T24.13.			T24.13.	9,27			
T24.14.			T24.14.	10,60			
T24.22.			T24.22.03.001	4,50			
T24.23	T24.23.	4,95					
T24.24	T24.24.	6,95					
T24.25.	T24.25.	8,94					
T24.26.	T24.26.	10,90					
T24.27.	T24.27.	12,90					
T24.28.03.000СБ	T24.28.03.002	14,90					

1.* Для исполнения II дет1 не применять.

2.**) См технические требования ТЗ.00.00.000ТТ п.1.3.

Изм	Лист	подкум.	Подп.	Дата
-----	------	---------	-------	------

T24.00.03.000СБ

Лист

2

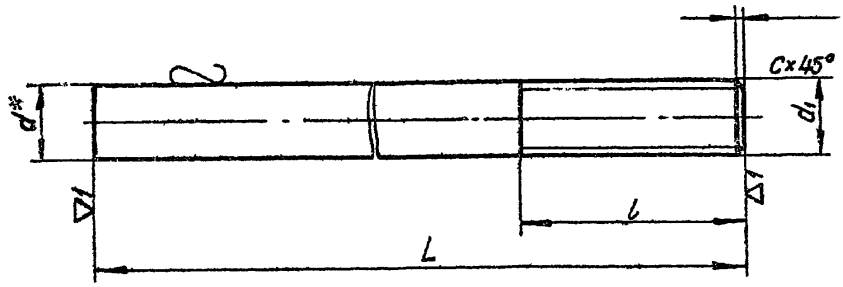
Серия 4.903-10 Вакуум 6

И-б. наладка, Подпись и дата. ВЗЛП. 4.14.88. № 1100. И-б. № 2100. Подпись и дата.

Серия 4.903-10 Вып. 6

T24.00.03.002

▽3(▽)



Размеры в мм

Обозначение	d	d ₁	L	l	C	Масса, кг				
T 24.08.03.002	30	M30	420	140	2,5	2,33				
T 24.09.			570			3,70				
T 24.10.			920			5,10				
T 24.11.			1170			6,48				
T 24.12.			1420			7,88				
T 24.13.			1670			9,27				
T 24.14.			1920			10,60				
T 24.22.			36			M36	370	160	3	2,95
T 24.23.							620			4,95
T 24.24.							870			6,95
T 24.25.	1120	8,94								
T 24.26.	1370	10,90								
T 24.27.	1620	12,90								
T 24.28.03.002	1870	14,90								

* Размер для справок.

T24.00.03.002

Тяга

Изм./Лист	не док.ум.	Подп.	Дата
Разраб.	Гранич	Зрания	
Пробв.	Величенко	Вас	
Рук.ар.	Своякин	Своякин	
П.спец.	Сорокин		
И.контр.	Ермаков		
Утв.	Фейгин		

Круг d ГОСТ 2590 - 71
20 ГОСТ 1050 - 60

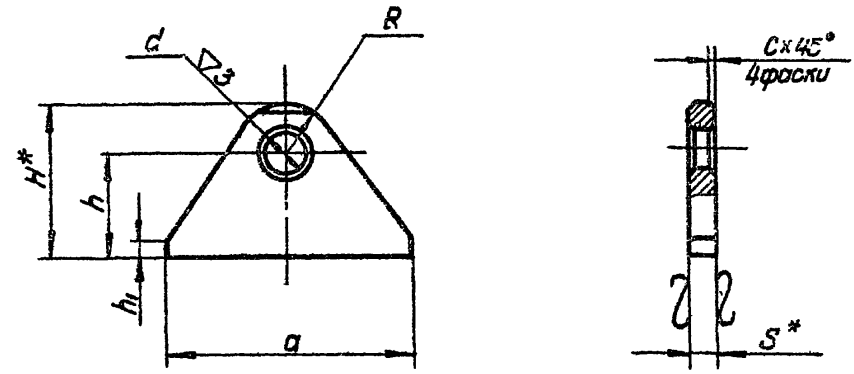
Лист	Масса	Масштаб
1	См. табл.	—
Лист	Листов	1

Минэнерго СССР
Главлитепэнергомонтаж
Энергомонтажпроект
Лен. филиал

Формат 11

T24.00.03.001

▽1(▽)



Размеры в мм

Обозначение	a	H	h	h ₁	d	R	C	S	Масса, кг
T 24.08.03.001	200	125	85	10	34	40	5	20	2,30
T 24.22.03.001	250	150	100	15	40	50	6	25	4,50

1.* Размеры для справок.

2.**См. технические требования Т3.00.00.000 ТТп.1.3.

T24.00.03.001

Плавник

Изм./Лист	не док.ум.	Подп.	Дата
Разраб.	Гранич	Зрания	
Пробв.	Величенко	Вас	
Рук.ар.	Своякин	Своякин	
П.спец.	Сорокин		
И.контр.	Ермаков		
Утв.	Фейгин		

Лист S ГОСТ 5681 - 57
ВСт 3** ГОСТ 14637 - 69

Лист	Масса	Масштаб
1	См. табл.	—
Лист	Листов	1

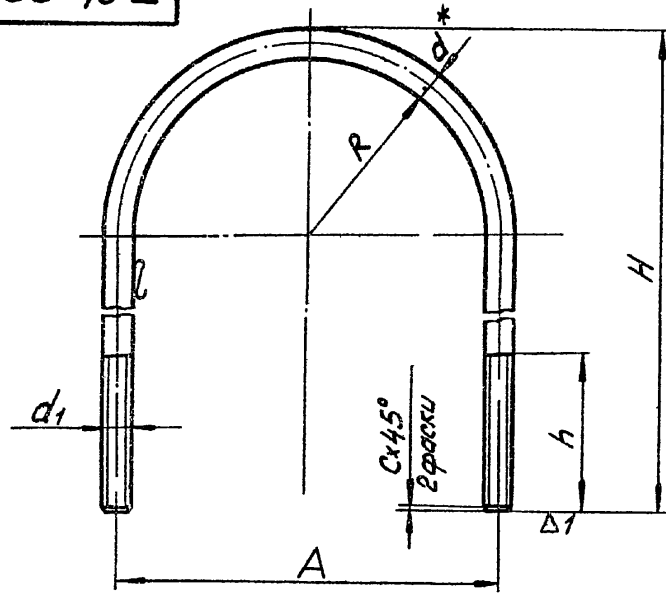
Минэнерго СССР
Главлитепэнергомонтаж
Энергомонтажпроект
Лен. филиал

Формат 11

Копия Беляева Ц.00529-02 20

Т 24.00.00.001

▽3 (▽)



Размеры в мм

Обозначение	d	d ₁	R	A	H ≈	h	c	Развернутая длина	Масса, кг
T 24.01.00.001	24	M24	144	312	600			1354	4,81
T 24.08.	30	M30	172	374	660	80	2,5	1510	8,38
T 24.15.	24	M24	198	420	720			1655	5,88
T 24.22.	36	M36	250	432	750	100	3	1714	13,69
T 24.29.	30	M30	224	478	770		2,5	1790	9,93
T 24.36.			250	536	890			2050	16,38
T 24.43.	36	M36	278	592	970	130	3	2240	17,90
T 24.50.00.001			328	692	1070			2500	19,98

*Размер для справок

T 24.00.00.001

Хомут

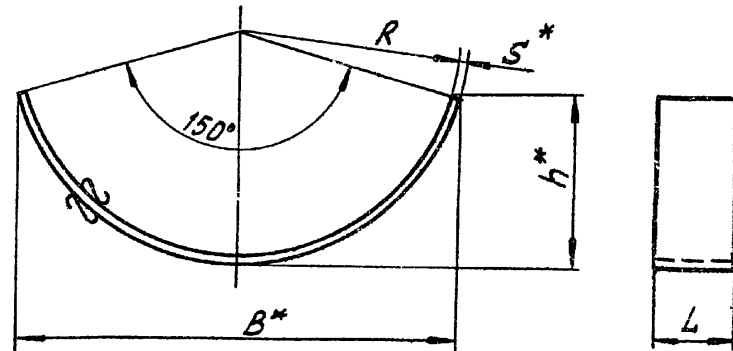
Круг d ГОСТ 2590-71
20 ГОСТ 1050-60

Лист	Масса	Масштаб
	Ст. табл.	—
лист	Листов	1
Минэнерго СССР Главгосэнергопромонтаж Энергомонтажпроект Лен. филиал		

Изм. Кол. N докум.	Подп.	Дата
Разраб. Андреева	Андреева	18.10.78
Провер. Велитченко	Велитченко	3.11.78
Рук. гр. Своякин	Своякин	2.12.78
Специ. Сорокин	Сорокин	21.12.78
И.контр. Ермаков	Ермаков	18.12.78
Утв. Фейгин	Фейгин	18.12.78

Т 24.00.00.002

▽1 (▽)



Размеры в мм

Обозначение	R	B ≈	L	h ≈	S	Развернутая длина	Масса, кг
T 24.01.00.002	138	276		108	6	370	1,40
T 24.08.	164	332		130		440	2,21
T 24.15.	190	382	80	150	8	508	2,55
T 24.29.	215	430		168		575	2,89
T 24.36.	242	482		188		645	4,05
T 24.43.	267	533	100	208	10	710	5,57
T 24.50.00.002	317	630		244		840	6,59

1* Размеры для справок.

2** См. технические требования ТЗ.00.00.000 ТТ п.1.3.

T 24.00.00.002

Накладка

Лист S ГОСТ 5681-57
Вст3** ГОСТ 14637-69

Лист	Масса	Масштаб
	Ст. табл.	—
лист	Листов	1
Минэнерго СССР Главгосэнергопромонтаж Энергомонтажпроект Лен. филиал		