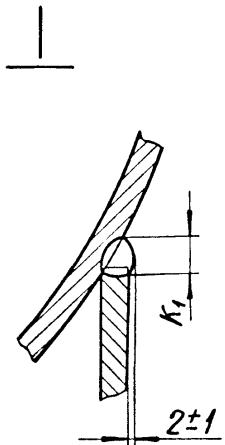


- 1. * Размеры для справок.
- 2. Сварка ручная электродуговая. Электрод типа Э42А ГОСТ 9467-75.
- 3. Требования к выполнению сварного шва, контроль сварных швов в соответствии с ТС-623 Д.
- 4. Контроль сварных швов в соответствии с СНиП3.05.03-85.

Таблицу исполнений см. на листе 2.



Инв. № подл.	Подп. и дата	Взам. инв. №	Инв. № докл.	Подп. и дата
--------------	--------------	--------------	--------------	--------------

				ТС-625.000 СБ				
Изм.	Лист	№ докум.	Подп.	Дата	Опора скользящая с плоским хомутом	Лит.	Масса	Масштаб
Разраб.	Степанова	Искандер	С.С.	68.85		См. табл.	—	
Пров.	Величенко	Величенко	С.С.	68.95		Лист 1	Листов 2	
Н. контр.	Пацтов	Степанова	С.С.	08.95		АООТ „СЗЭМП“		
Утв.	Стрельников					Формат А3		

TC-625.000 CB

Размеры в мм

Обозначение	Дн*	Допускаемая вертикальная нагрузка, кН(кгс)	B*	B ₁ *	L*	l*
TC-625.000	32	2,5 (250)	40	95	80	50
-01	38			100		
-02	45	4,0 (400)	60	110	100	60
-03	57	6,0 (600)		130		
-04	76		150			
-05	89		170			

Продолжение

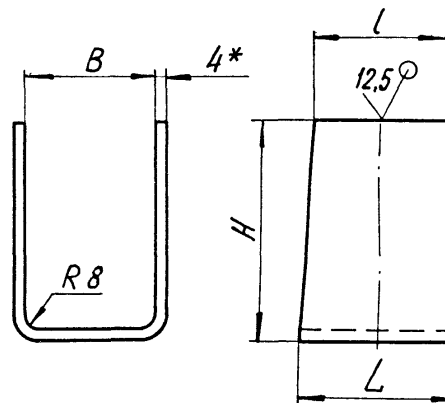
Обозначение	H*	A*	h*	d*	K	K ₁	Масса, кг
TC-625.000	113	70	100	M8-8q	4+1	4+1	1,00
-01	117	76					1,10
-02	122	84					1,77
-03	126	96		M10-8q	6+2	1,94	
-04	140	116				2,04	
-05	148	130					

TC-625.000 CB

Лист 2

TC-625.001

✓ (✓)



Размеры в мм

Обозначение	Для трубопровода, Дн*	B	L	l	H	Длина* развертки	Масса, кг
TC-625.001	32,38,45	32	80	50	100	226	0,56
-01	57,76,89	52	100	60	105	266	0,80

1* Размеры для справок.

2. $h_{14} \pm \frac{IT_{14}}{2}$

TC-625.001

Скоба

Лист	Масса	Масштаб
	См. табл.	—
Лист	Листов	1

Лист Б-ПН-4 ГОСТ 19903-74
СтЗсн5 ГОСТ 14637-89

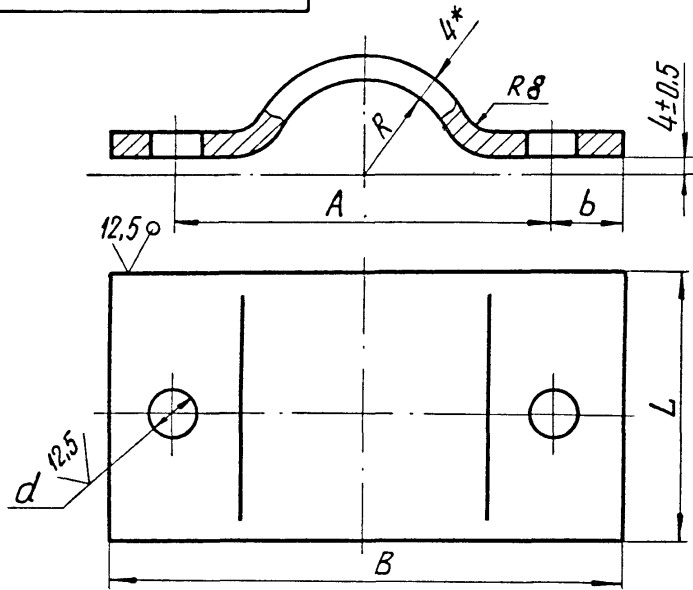
А00Т
"СЗЗМП"

Инв. № подл. Подп. и дата. Взам. инв. №. Инв. № подл. Подп. и дата. Изм. Лист. № докум. Подп. Дата.

Инв. № подл. Подп. и дата. Взам. инв. №. Инв. № подл. Подп. и дата. Изм. Лист. № докум. Подп. Дата.

TC-625.00.002

✓(✓)



Размеры в мм

Обозначение	Для трубопровода, Дн*	A	B	L	b	R	d	Масса, кг
TC-625.00.002	32	70	95	50	13	18	9	0,12
-01	38	76	100			21		0,13
-02	45	84	110	60	17	25	11	0,15
-03	57	96	130			31		0,29
-04	76	116	150			41		0,35
-05	89	130	170	18	47	0,38		

- 1.* Размер для справок.
2. H14; h14; ± $\frac{IT14}{2}$.

TC-625.00.002

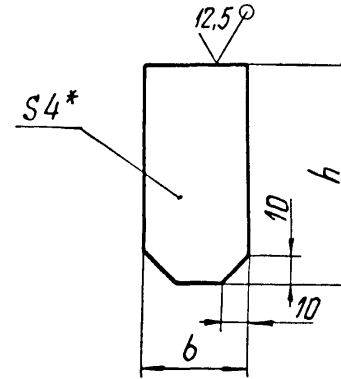
Изм.	Лист	№ докум.	Подп.	Дата	Лит.	Масса	Масшт.
Разраб.	Степанова	08.95			См. табл.		—
Пров.	Величенко	08.95			Лист	Листов 1	
Н.контр.	Паутов	08.95			Лист	Б-ПН-4 ГОСТ 19903-74	А00Т
Утв.	Стрельников				Лист	СтЗсп5 ГОСТ 14637-89	"СЗЗМП"

Коп. Иванова

Формат А4

TC-625.00.003

✓(✓)



Размеры в мм

Обозначение	b	h	Масса, кг
TC-625.00.003	30	85	0,08
-01	50	80	0,13

- 1.* Размер для справок.
2. h14; ± $\frac{IT14}{2}$.

TC-625.00.003

Изм.	Лист	№ докум.	Подп.	Дата	Лит.	Масса	Масшт.
Разраб.	Степанова	08.95			См. табл.		—
Пров.	Величенко	08.95			Лист	Листов 1	
Н.контр.	Паутов	08.95			Лист	Б-ПН-4 ГОСТ 19903-74	А00Т
Утв.	Стрельников				Лист	СтЗсп5 ГОСТ 14637-89	"СЗЗМП"

Коп. Иванова

Формат А4

Изм. № подл. Подп. и дата. Взам. инв. №. Инв. № подл. Подп. и дата.

Изм. № подл. Подп. и дата. Взам. инв. №. Инв. № подл. Подп. и дата.