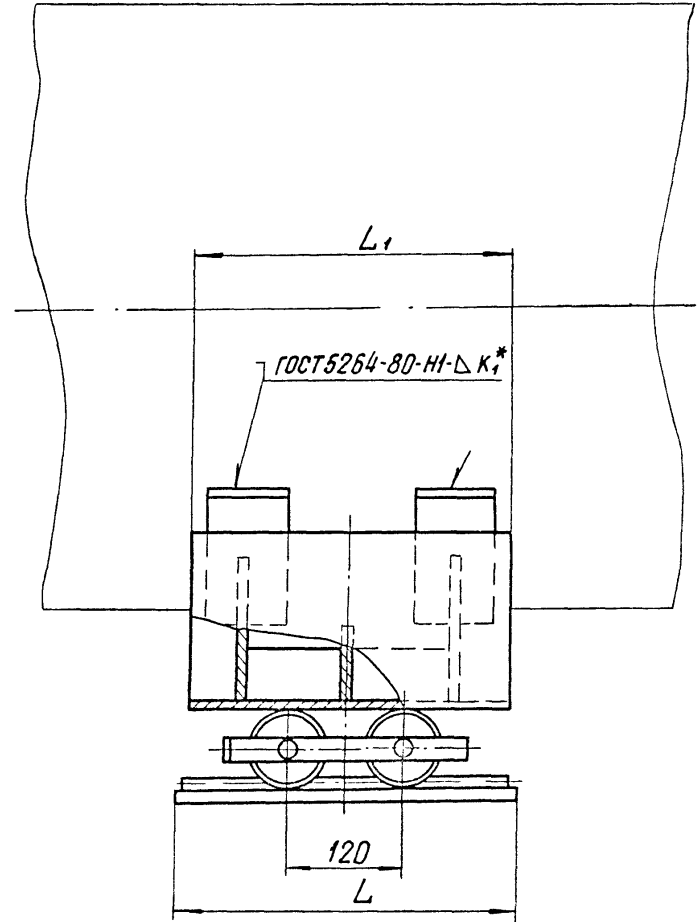
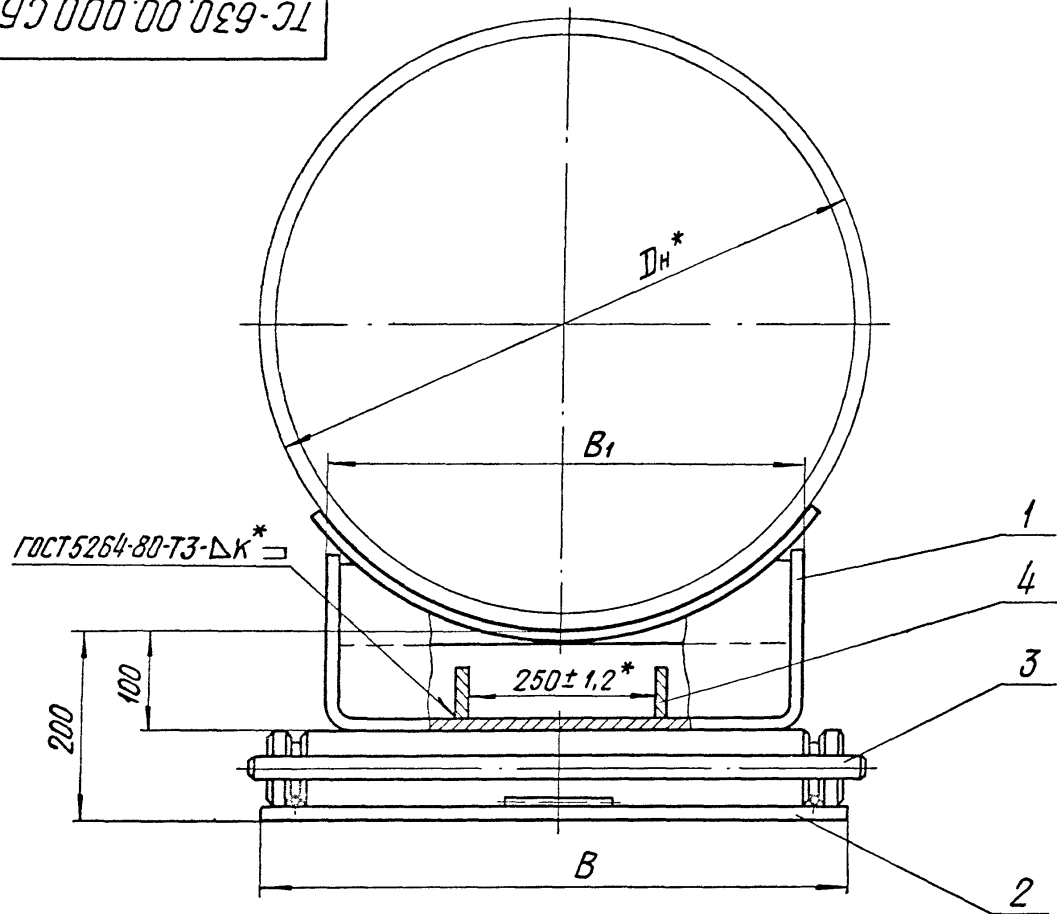


ТС-630.00.000 СБ



1. Размеры для справок, кроме отмеченных \*.
  2. Сварку производить электродом типа Э42 ГОСТ 9467-75.
  3. Требования к выполнению сварного шва, контроль сварных швов в соответствии с СНиП 3.05.03-85.
  4. Остальные требования по ТС-623 Д.
- Таблицу исполнений см. на листе 2

Инд. № подл. Подп. и дата  
 Взам. инв. № Инв. № дубл. Подп. и дата

				ТС-630.00.000 СБ				
Изм.	Лист	№ докум.	Подп.	Дата	Опора катковая	Лит.	Масса	Масштаб
Разраб.	Иванова	Иванова	Иванова	08.85		См. табл.	—	
Провер.	Степанова	Степанова	Степанова	08.85		Лист 1	Листов 2	
Т.контр.								
Н.контр.	Паутов	Паутов	Паутов	08.85	АООТ "СЗЭМП"			
Утв.	Стрельникова	Стрельникова	Стрельникова		Формат А3			

Размеры в мм

Обозначение	Наружный диаметр трубопровода, Dн *	Наибольшая вертикальная нагрузка, кН (кгс)	Наибольшее перемещение трубопровода	L	L <sub>1</sub>	B	B <sub>1</sub>	K*	Масса, кг			
TC-630.00.000	720	180 (18000)	200	360	340	660	500	6+2	117,49			
-01			800	640	680				151,15			
-02	820		200	360	340				116,63			
-03			800	640	680				149,99			
-04	920	220 (22000)	200	360	340	860	700	8+2	124,69			
-05			800	640	680				162,62			
-06	1020	300 (30000)	200	360	340				860	700	8+2	167,79
-07			800	640	680							217,28
-08	1220	400(40000)	200	360	340	860	700	10+2				169,63
-09		300(30000)	800	640	680							218,22
-10	1420	500(50000)	200	360	340				860	700	10+2	180,07
-11		300(30000)	800	640	680							234,90

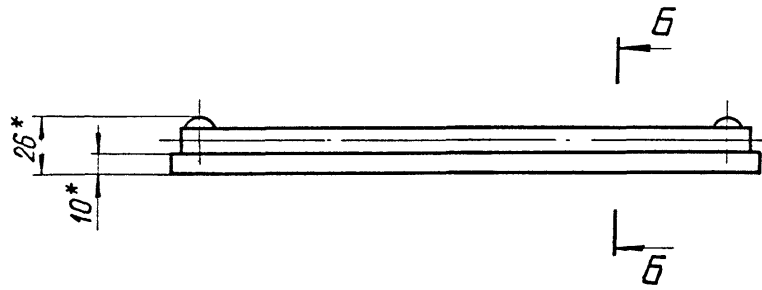
Изм. № подл. Подп. и дата  
Изм. № докум. Подп. и дата  
Изм. № подл. Подп. и дата

Изм.	Лист	№ докум.	Подп.	Дата
------	------	----------	-------	------

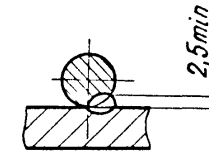
Инв. № подл.	Подп. и дата	Взам. инв. №	Инв. № дубл.	Подп. и дата

Инв. № подл.	Подп. и дата	Взам. инв. №	Инв. № дубл.	Подп. и дата					
Формат	Зона	Поз.	Обозначение	Наименование	Кол. на исполн. ТС-630.01.000-				Примечание
					-	01	02	03	
				<u>Документация</u>					
A3			ТС-630.01.000 СБ	Сборочный чертеж	×	×	×	×	
				<u>Детали</u>					
A4	1		ТС-630.01.001	Основание	1				
			- 01	Основание		1			
			- 02	Основание			1		
			- 03	Основание				1	
A4	2		ТС-630.01.002 - 02	Направляющая	2	2			
			- 03	Направляющая		2	2		
A4	3		ТС-630.01.003 - 02	Упор	2	2	2	2	
ТС-630.01.000									
Изм. Лист № докум. Подп. Дата					<b>Плита опорная</b> Лист Лист Листов 1 АООТ «СЗЭМП»				
Разраб. Иванова									
Провер. Степанова									
И. контр. Плутинский Зитв. Угрюмов									

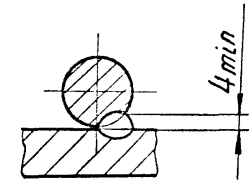
ТС-630.01.000 СБ



B-B

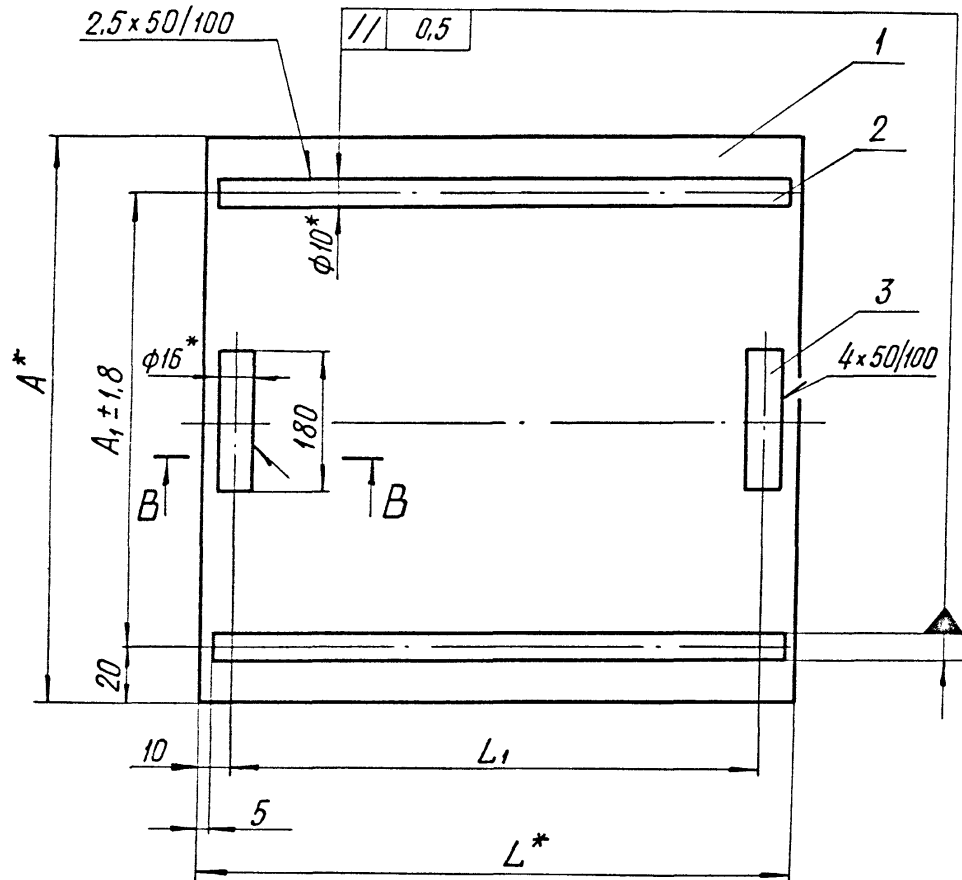


B-B



Размеры в мм

Обозначение	A	A <sub>1</sub>	L*	L <sub>1</sub>	Масса, кг
ТС- 630.01.000	660	620	360	340	19,67
- 01			640	620	34,58
- 02	860	820	360	340	25,37
- 03			640	620	44,68



- \* Размеры для справок.
- $\pm \frac{1716}{2}$ .
- Сварку производить электродом типа Э42 ГОСТ 9467-75.
- Требования к выполнению сварного шва, контроль сварных швов в соответствии с СНиП 3.05.03-85.
- Остальные требования по ТС-623Д.

Инв. № подл. Подл. и дата. Взам. инв. №. Инв. № докум. Подл. и дата.

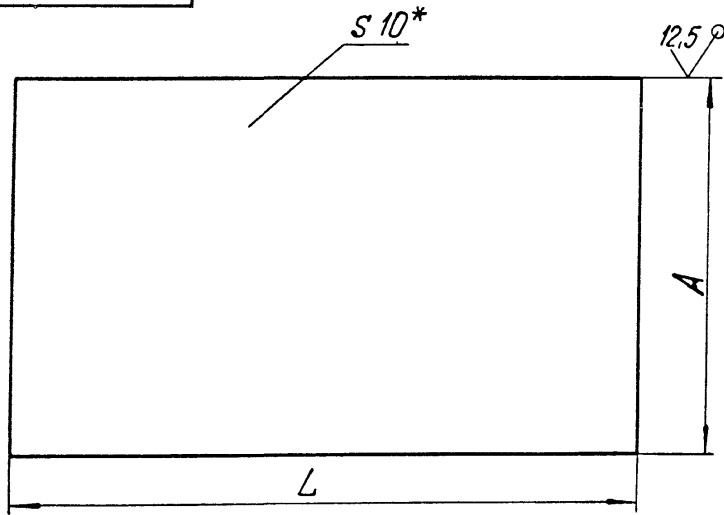
ТС-630.01.000 СБ					Лист	Масса	Масштаб		
Изм.	Лист	№ докум.	подп.	Дата	Плита опорная	См. табл.	—		
Разраб.	Иванова	Иванова	02.81	Лист				Листов 1	
Провер.	Степанова	Степанова	02.85	А00Т "СЗЭМП"					
Т.контр.									
Н.контр.	Паутов	Паутов	02.85						
Утв.	Стрельникова	Стрельникова							

Коп Иванова

Формат А3

TC-630.01.001

(✓)A



Размеры в мм

Обозначение	L	A	Масса, кг
TC-630.01.001	170	340	4,53
- 01	340	440	9,10
- 02	170		5,87
- 03	340	540	11,74
- 04	170		7,20
- 05	340	14,40	
- 06		660	17,61
- 07		860	22,95

- \* Размер для справок.
- h 16.

TC-630.01.001

Основание

Лит.	Масса	Масштаб
	см. табл.	—
Лист		Листов 1

Лист Б-ПН-10 ГОСТ 19903-74  
Ст 3сп5 ГОСТ 14637-89

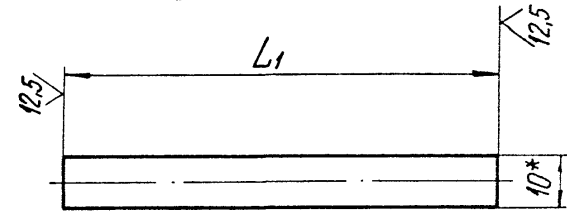
АООТ  
„СЗЭМП“

Коп. Иванова

Формат А4

TC-630.01.002

(✓)A



Обозначение	L1, мм	Масса, кг
TC-630.01.002	160	0,099
- 01	330	0,204
- 02	350	0,216
- 03	630	0,389

- \* Размер для справок.
- h 16.

TC-630.01.002

Направляющая

Лит.	Масса	Масштаб
	см. табл.	—
Лист		Листов 1

Круг В10 ГОСТ 2590-88  
20 ГОСТ 1050-74

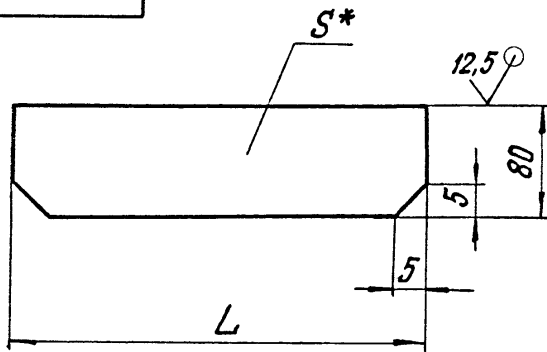
АООТ  
„СЗЭМП“

Коп. Иванова

Формат А4

TC-630.00.001

✓(✓)



Обозначение	S*, мм	L, мм	Масса, кг
TC-630.00.001	4	100	0,250
-01		112	0,300
-02	6	96	0,361
-03		110	0,414
-04		80	0,301
-05	8	75	0,376
-06		96	0,492
-07		180	0,904
-08	10	93	0,584
-09		178	1,117

- \* Размер для справок.
- h14;  $\pm \frac{IT14}{2}$ .

TC-630.00.001

Ребро

Лист	Масса	Масшт.
См. табл.	—	—
Лист	Листов 1	

Лист Б-ПН-S ГОСТ 19903-74  
Ст 3сп5 ГОСТ 14637-89

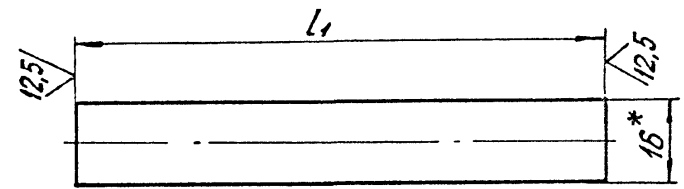
АООТ  
"СЗЭМП"

Кол Иванова

Формат А4

TC-630.01.003

✓(✓)



Обозначение	L1, мм	Масса, кг
TC-630.01.003	60	0,095
-01	120	0,190
-02	180	0,284

- \* Размер для справок.
- h16.

TC-630.01.003

Упор

Лист	Масса	Масшт.
См. табл.	—	—
Лист	Листов 1	

Круг В16 ГОСТ 2590-88  
20 ГОСТ 1050-74

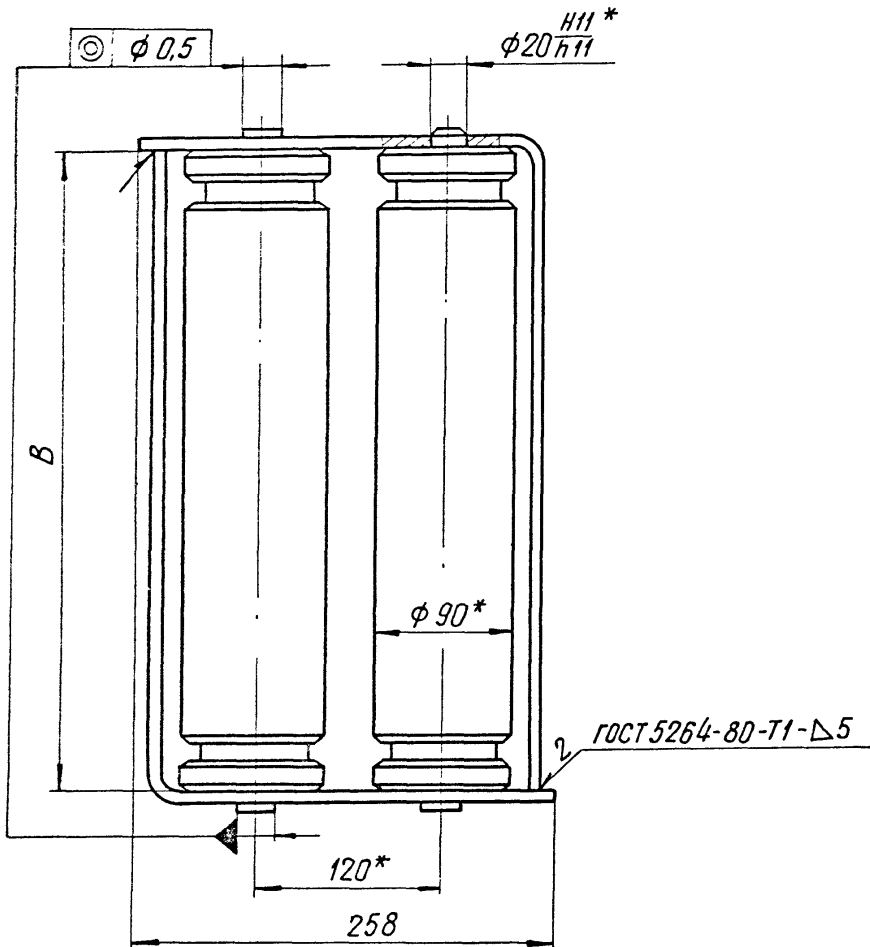
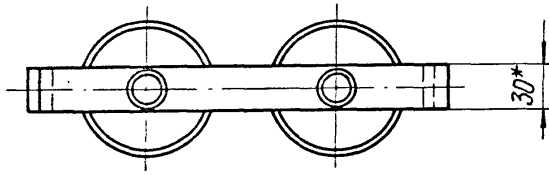
АООТ  
"СЗЭМП"

Кол Иванова

Формат А4

Инв. и подл. Подл. и дата Взам. инв. Инв. и подл. Подл. и дата

Инв. и подл. Подл. и дата Взам. инв. Инв. и подл. Подл. и дата



Обозначение	В, мм		Масса, кг
	Размер	Пред. откл.	
ТС-630.02.000	662	+1.0	69,2
-01	862	-0,5	90,0

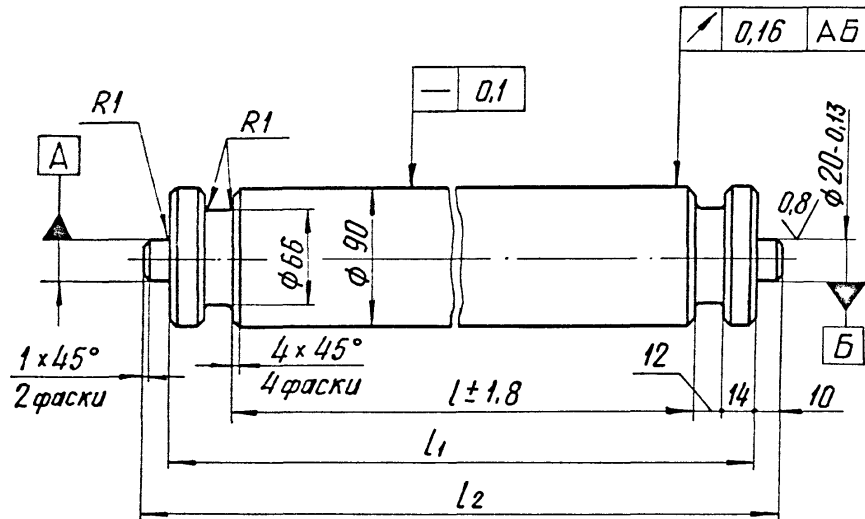
- \* Размеры для справок.
- h14 ;  $\pm \frac{IT14}{2}$ .
- Сварку производить электродом типа Э42 ГОСТ 9467-75.
- Требования к выполнению сварного шва, контроль сварных швов в соответствии с СНиП 3.05.03-85.
- Остальные требования по ТС-623Д.

Инв. № подл. Подп. и дата  
 Взам. инв. № Инв. № подл. Подп. и дата

				ТС-630.02.000 СБ				
Изм.	Лист	№ докум.	Подп.	Дата	Обойма	Лит.	Масса	Масштаб
						См. табл.	—	—
Разраб.		Иванова		18.05.85				
Провер.		Степанова		18.05.85				
Т. контр.								
Н. контр.		Пакутов		18.05.85				
Утв.		Стрельникова						
						Лист	Листов	1
						АООТ "СЗЭМП"		

TC-630.02.001

6.3/(\checkmark)



Размеры в мм

Обозначение	L	L <sub>1</sub>	L <sub>2</sub>	Масса, кг
TC-630.02.001	608	660	680	32,9
-01	808	860	880	42,9

Неуказанные предельные отклонения размеров  $h14; \pm \frac{IT14}{2}$

TC-630.02.001

Каток

Лит.	Масса	Масштаб
	См. табл.	—
Лист	Листов 1	

Круг 95 ГОСТ 2590-88  
45 ГОСТ 1050-88

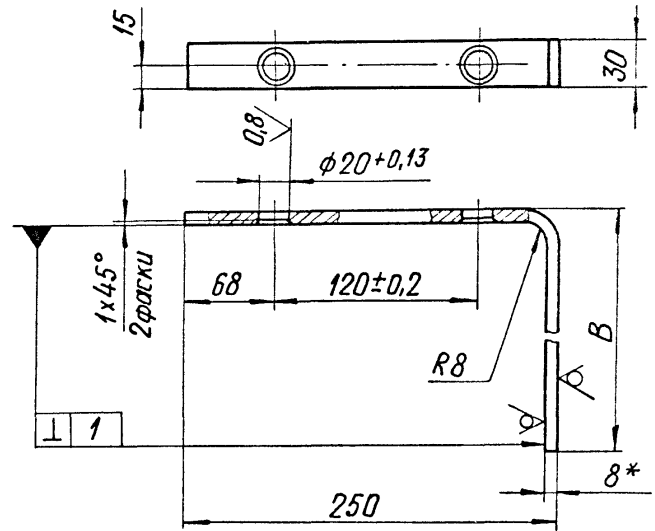
А00Т  
"СЗЭМП"

Клп Иванова

Формат А4

TC-630.02.002

6.3/(\checkmark)



Обозначение	B, мм	Длина развертки, мм	Масса, кг
TC-630.02.002	670	905	1,70
-01	870	1105	2,08

- \* Размер для справок.
- $h14; \pm \frac{IT14}{2}$

TC-630.02.002

Угольник

Лит.	Масса	Масштаб
	См. табл.	—
Лист	Листов 1	

Лист Б-ПН-8 ГОСТ 19903-74  
СтЗсп5 ГОСТ 14637-89

А00Т  
"СЗЭМП"

Клп Иванова

Формат А4