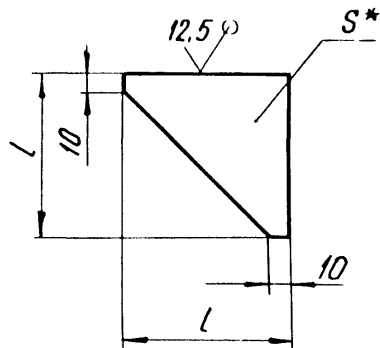


10 00 659-21

(V) (V)



Размеры в мм

Обозначение	S*	L	Масса, кг
ТС-659.00.01	6	75	0,1
-01	8		0,2
-02	10	100	0,4

1.* Размер для справок.

2. $h 14, \pm \frac{IT17}{2}$.

ТС-659.00.01

Упор

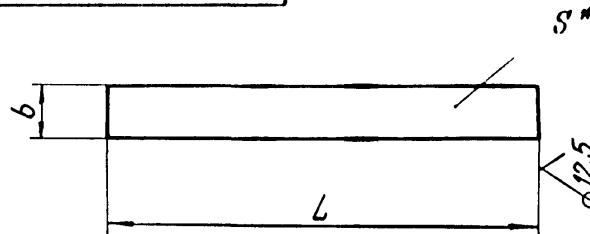
Лит.	Масса	Масштаб
	См. табл.	—
Лист	Листов 1	

Лист Б-ПН-5 ГОСТ 19903-74
Ст 3 сп 5 ГОСТ 14637-89

АООТ
"СЗЭМП"
Формат А4

20 00 659 01

(V) (V)



Размеры в мм

Обозначение	S*	b	L	Масса, кг
ТС-659.00.02	3	25	152	0,09
-01			168	0,10
-02			286	0,11
-03		218	40	0,13
-04		265		0,16
-05		300		0,18
-06		350	40	0,33
-07		414		0,39
-08		480		0,45
09	635		0,60	

1.* Размер для справок.

2. $h 14, \pm \frac{IT17}{2}$.

3. Допускается изготовление из проволоки по ГОСТ 103-76.

ТС-659.00.02

Хомут

Лит.	Масса	Масштаб
	См. табл.	—
Лист	Листов 1	

Лист Б-ПН-3 ГОСТ 19903-74
Ст 3 сп 5 ГОСТ 14637-89

АООТ
"СЗЭМП"
Формат А4

Изм. Лист № докум. Подп. Дата
Разраб. Степанова
Проб. Велитченко
Т. контр.
Изм. Лист № докум. Подп. Дата
Разраб. Степанова
Проб. Велитченко
Т. контр.
Изм. Лист № докум. Подп. Дата
Разраб. Степанова
Проб. Велитченко
Т. контр.
Изм. Лист № докум. Подп. Дата
Разраб. Степанова
Проб. Велитченко
Т. контр.

Изм. Лист № докум. Подп. Дата
Разраб. Степанова
Проб. Велитченко
Т. контр.
Изм. Лист № докум. Подп. Дата
Разраб. Степанова
Проб. Велитченко
Т. контр.
Изм. Лист № докум. Подп. Дата
Разраб. Степанова
Проб. Велитченко
Т. контр.

Кол. Иванова

Кол. Иванова