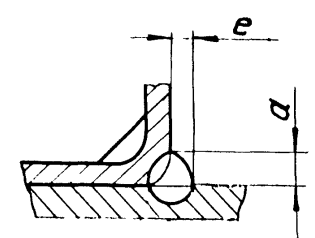


- 1. * Размеры для справок.
 - 2. Требования к выполнению сварного шва и контроль сварного шва в соответствии с СНиП 3.05.03-85.
 - 3. Остальные требования по ТС-659Д.
- Таблицу исполнений см. на листе 2.



				ТС-671.00.00 СБ			
Изм.	Лист	№ докум.	подп.	Дата	Лит.	Масса	Макс табл
Разраб.	Степанова	Величенко	Величенко	08.95		См. табл.	—
Пров.	Величенко	Величенко	Величенко	08.95			
Т. контр.							
И. контр.	Пачтава	Трифил	Трифил	08.95			
Утв.	Стрельников						
Опора неподвижная бугельная с корпусом трубопроводов Дн 377-1420 мм					Лист 1	Листов 2	
					А00Т		

Коп. Иванова

Формат А3

Размеры в мм

Обозначение	Дн	S	Осевая сила Q, кН (тс)	Боковая сила T, кН (тс)	Вертикальная сила P, кН (тс)	L*	d*	H*	H ₁ *	B*	B ₁ *	a	e	κ	κ ₁	Масса, кг			
ТС-671.00.00								100	290							34.0			
-01	377	6,0	380 (38)	200 (20)	37 (3,7)	340	20	150	340	280	480	8	5	6 ⁺²	6 ⁺²	37.4			
-02			40.8																
-03			45.4																
-04	426	7,0	350 (35)	45 (4,5)	24		200	100	315	380	640				10	4	8 ⁺²	7 ⁺²	49.0
-05			52.4																
-06			62.98																
-07	530	8,0	400 (40)	250 (25)	50 (5,0)	100	150	200	465	750	10	4	8 ⁺²	8 ⁺²				68.38	
-08																		73.88	
-09																		69.6	
-10	630		500 (50)	66 (6,6)		100	150	200	515	940				10	4	8 ⁺²	9 ⁺²	75.3	
-11			80.8																
-12			144.8																
-13	720	9,0	650 (65)	350 (35)	105 (10,5)	100	150	200	560	1070	14	8	10 ⁺²				10 ⁺²	159.4	
-14																		173.7	
-15																		164.5	
-16	820		750 (75)	130 (13,0)	680	100	150	200	610	1185				14	8	10 ⁺²	10 ⁺²	178.8	
-17			192.5																
-18			199.5																
-19	920	10,0	850 (85)	600 (60)	220 (22,0)	100	150	200	710	1380	14	8	10 ⁺²				10 ⁺²	213.3	
-20																		227.1	
-21																		241.1	
-22	1020		1000 (100)	292 (29,2)		100	150	200	810	1590				14	8	10 ⁺²	10 ⁺²	258.2	
-23			274.5																
-24			298.1																
-25	1220	11,0	1300 (130)	600 (60)	220 (22,0)	100	150	200	760	1380	14	8	10 ⁺²				11 ⁺²	316.4	
-26			334.7																
-27			329.2																
-28	1420	14,0	1800 (180)			100	150	200	860	1590				14	8	10 ⁺²	14 ⁺²	348.0	
-29																		372.3	

Изм.	Лист	№ докум.	Подп.	Дата

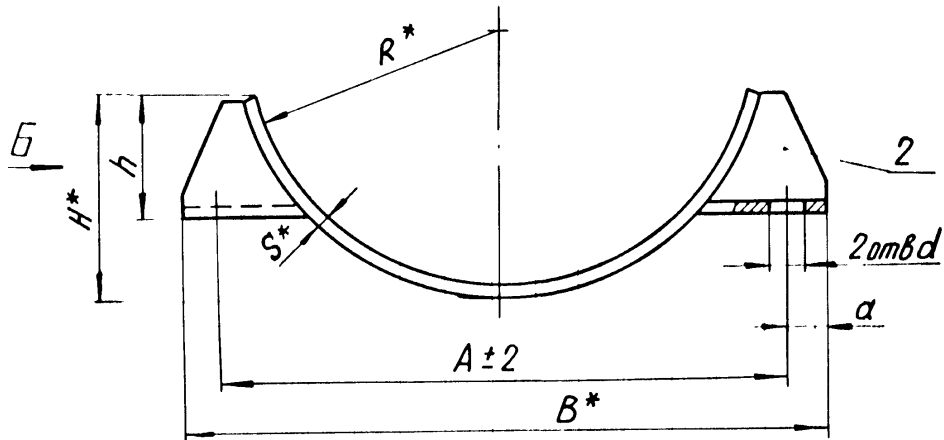
ТС-671.00.00 СБ

Лист

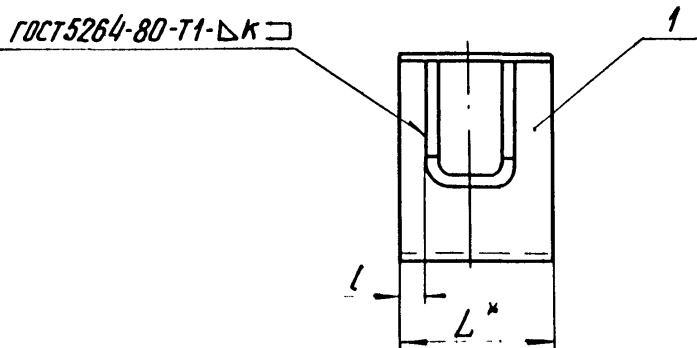
2

Коп. Иванова

Формат А3



Вид Б

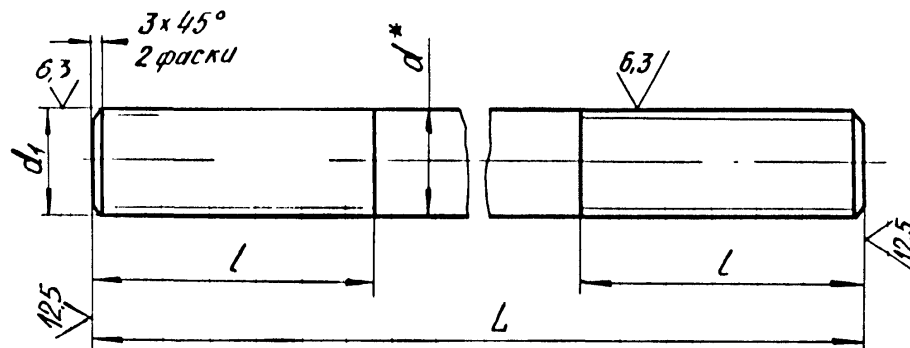


1. * Размеры для справок.

2. $\pm \frac{IT14}{2}$

Таблицу исполнений см. на листе 2

				ТС-671.01.00 СБ			
Изм	Лист	№ докум	Подп.	Дата	Лит.	Масса	Масштаб
Разраб.	Степанова	Сред	18.95			см.	—
Пров.	Федотов	Фед	18.95			табл.	
Т.контр.					Лист 1	Листов 2	
И контр.	Паутов	Сред	18.95		АООТ "СЗЭМП"		
Утв.	Иванова	Иванова			Формат А4		



Размеры в мм

Обозначение	d*	d (в 9)	L	l	Масса, кг
ТС-671.00.01	30	M30	550	100	3,0
-01			600		3,3
-02	36	M36	680	120	5,4

1. * Размеры для справок.

2. $\pm \frac{IT16}{2}$

				ТС-671.00.01			
Изм	Лист	№ докум	Подп.	Дата	Лит.	Масса	Масштаб
Разраб.	Степанова	Сред	18.95				1:2
Пров.	Федотов	Фед	18.95				
Т.контр.					Лист	Листов 1	
И контр.	Паутов	Сред	18.95		Круг вд ГОСТ 2590-88 20 ГОСТ 1050-88		
Утв.	Иванова	Иванова			АООТ "СЗЭМП"		
				Формат А4			

Размеры в мм

Обозначение	Длина трубопровода Дн	R*	A	d	a	B*	H*	h	L*	l	S*	κ	Масса, кг			
ТС-671.01.00	377	190	420	23 + 0,52	30	480	150	65	80	14	6	6 ⁺²	2,1			
- 01	426	215	470	27 + 0,52	30	540	165	80	100	16	8	8 ⁺²	6,0			
- 02	530	266	570			640	205	100					6,5			
- 03	630	316	680	34 + 0,52	35	750	250	120	120	22	10	10 ⁺²	8,6			
- 04	720	362	770			840	285	140					9,6			
- 05	820	412	870			940	330	37					13,7			
- 06	920	462	980			45	1070	370					150	150	32	18,6
- 07	1020	514	1090			46	1185	425					170	200	48	20,6
- 08	1220	614	1290	40 + 0,62	45	1380	520	170	200	48	10	10 ⁺²	32,0			
- 09	1420	714	1490			50	1590	610					37,0			

Изм.	Лист	№ докум.	Подп.	Дата
------	------	----------	-------	------

ТС-671.01.00 СБ

Лист

2