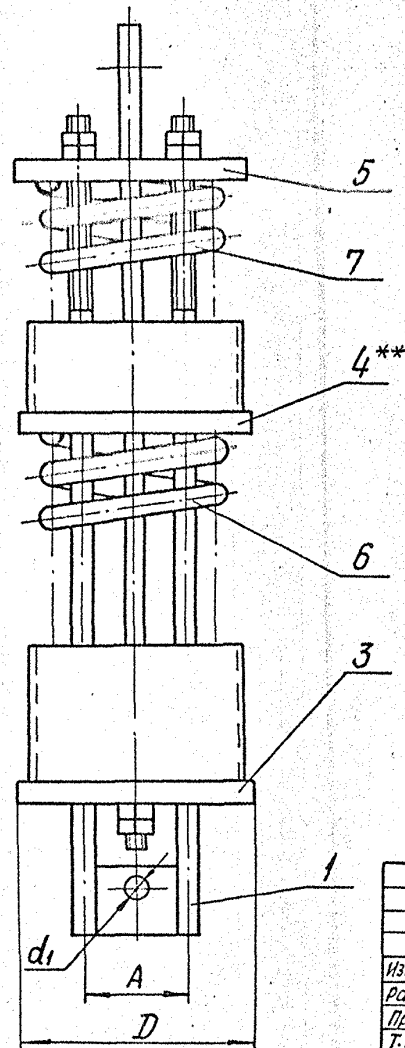
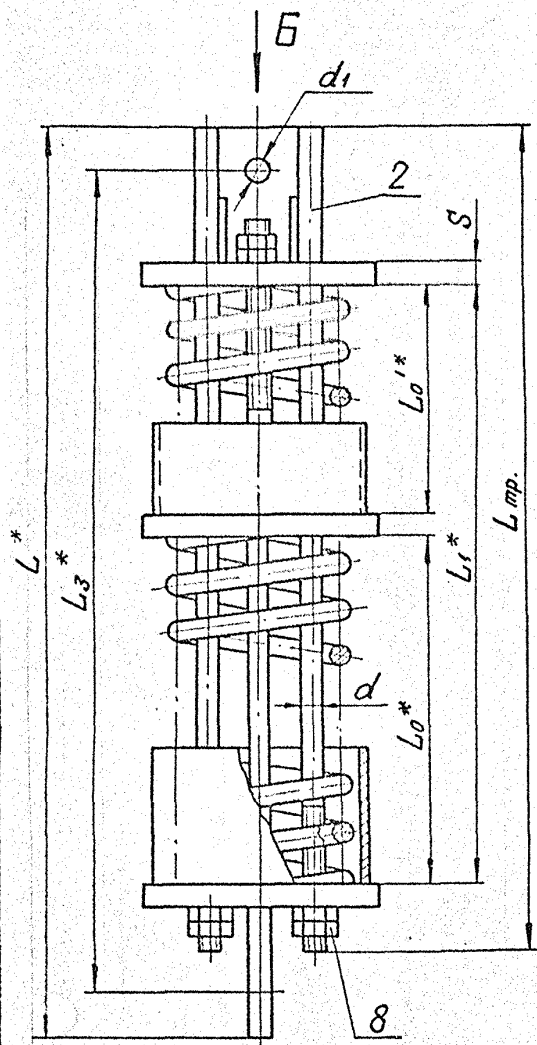


ТС-686.00.000СБ

115



Настоящие чертежи распространяются на блоки пружинные с силами пружин от 1,26 кН (128 кгс) до 58,45 кН (5960 кгс) при рабочих деформациях 210 и 280 мм.

- 1. Размеры для справок.
- 2. ± 17%
- 3.* Размеры при разгруженной пружине.
- 4.** Основания для пружины (поз. 4) допускается набирать из дисков меньшей толщины, сохраняя суммарную толщину, равную S.

Изм. и подп. Подп. и дата Изм. и подп. Подп. и дата

				ТС-686.00.000СБ				
Изм.	Лист	И докум.	Подп.	Дата	Блок пружинный с рабочей деформацией 210 и 280 мм	Лит.	Масса	Масшт.
Разраб.	Стрельников				сборочный чертеж	См. табл.		
Проб.						Лист 1	Листов 2	
Т.контр.						А 00Т		
Н.контр.	Пачтов	В.И.И.И.	10.85			"СЗЭМП"		
Утв.	Гарбачев					Формат А3		

Кап. Иванова

TC-686.00.000CB

116

Размеры в мм

Обозначение	Допускаемая нагрузка на блок, кгс	Сила пружины при рабочей деформации, кгс	В свободном состоянии пружин					L _{тп.}	A	D	d	d ₁	S	Масса, кг
			L ₀	L ₀ '	L ₁	L	L ₃							
C прогибом пружин 210 мм														
TC-686.00.000	450	128	270	143	423	725	690	650	76	150	12	12	10	13,5
-01		278	284	151	445									15,4
-02	1500	534	308	166	486	860	820	750	92	180	16	16	12	28,6
-03		816	327	177	516									31,6
-04	2400	1190	346	188	550	930	880	850	92	200	20	16	16	45,3
-05		1666	369	201	586									49,0
-06	3400	2005	414	226	656	1010	960	900	108	250	24	20	20	58,1
-07		2686	399	221	640									950
-08	4800	3325	507	277	804	1210	1130	1100	108	250	30	20	20	114,0
-09		4080	528	289	837									122,6
-10	5500	4955	549	304	873	1280	1200	1200	130	290	36	24	25	149,7
-11	6800	5960	508	284	817	1240								173,8
C прогибом пружин 280 мм														
-12	450	128	270	270	550	855	820	800	76	150	12	12	10	15,7
-13		278	284	284	578									18,1
-14	1500	534	308	308	628	1010	970	900	92	180	16	16	12	33,5
-15		816	327	327	666									37,1
-16	2400	1190	346	346	708	1100	1050	1000	92	200	20	16	16	52,8
-17		1666	369	369	754									57,5
-18	3400	2005	414	414	844	1210	1150	1100	108	250	24	20	20	73,5
-19		2686	399	399	818									97,6
-20	4800	3325	507	507	1034	1450	1370	1350	108	250	30	20	20	138,3
-21		4080	528	528	1076									149,0
-22	5500	4955	549	549	1118	1500	1400	1400	130	290	36	24	25	178,0
-23	6800	5960	508	508	1041									205,0

Изм. и подл. / Подл. и дата / Изм. и дата / Подл. и дата

Изм.	Лист	№ докум.	Подл.	Дата	TC-686.00.000CB	Лист
						2

Коп. ИбANOBA

Формат А3