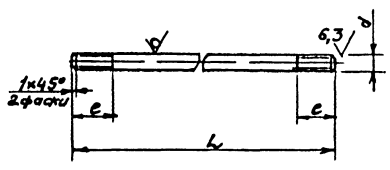


АПЭ 1387.0-2

12.5 (V)



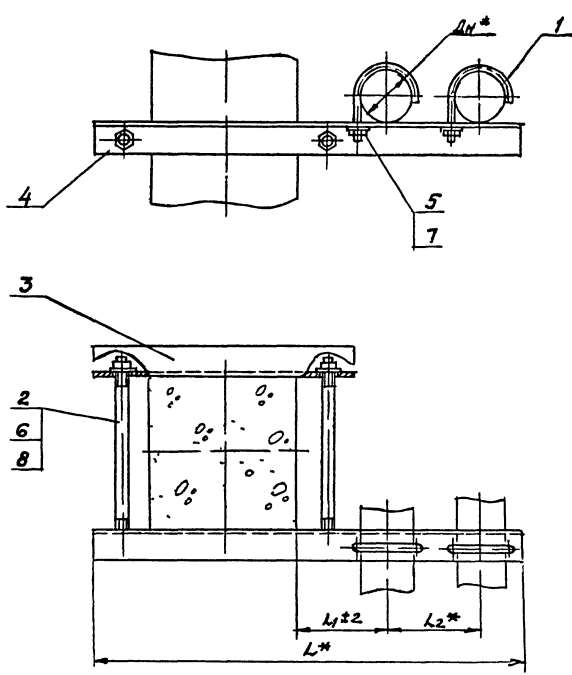
Обозначение	Размеры в мм			Материал	Масса, кг
	Диаметр	L	e		
АПЭ 1387 0-2	18..48	440	25	Ст 3 ГОСТ 535-79	0,27
-01	50..89	450	30	Ст 3 ГОСТ 535-79	0,4

$h_{14} \pm \frac{t_2}{2}$

АПЭ 1387.0-2

Исполнитель: Уткина	Проверил: Акулин	Специальность: Слесарь	Лист: 1	Масса: 0,27	Материал: Ст 3
Утвердил: Азаров	Специальность: Инженер	Лист: 1	Масса: 0,4	Материал: Ст 3	

АПЭ 1388.0 СБ



Обозначение	Размеры в мм				Масса, кг
	Диаметр	L1	L2	L	
АПЭ 1388.0	18..30	640	60	75	2,6
-01	32..48	675	70	90	2,8
-02	50..65	715	90	100	6,7
-03	70..89	810	125	145	7,4

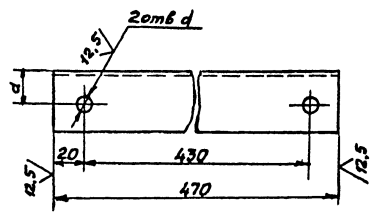
* Размеры для справок

АПЭ 1388.0 СБ

Исполнитель: Уткина	Проверил: Акулин	Специальность: Слесарь	Лист: 1	Масса: 2,6	Материал: Ст 3
Утвердил: Азаров	Специальность: Инженер	Лист: 1	Масса: 7,4	Материал: Ст 3	

АПЭ 1387.0-3

0 (V)



Обозначение	Размеры в мм			Материал	Масса, кг
	Диаметр	a	d		
АПЭ 1387 0-3	18..48	22	11	Ст 3 ГОСТ 535-79	0,86
-01	50..89	30	13	Ст 3 ГОСТ 535-79	1,43

$h_{14} \pm \frac{t_2}{2}$

АПЭ 1387.0-3

Исполнитель: Уткина	Проверил: Акулин	Специальность: Слесарь	Лист: 1	Масса: 0,86	Материал: Ст 3
Утвердил: Азаров	Специальность: Инженер	Лист: 1	Масса: 1,43	Материал: Ст 3	

№ п/п	№ докум.	Подпись	Дата	Лист	Измен.	Лист	Листов	Примечание
АПЭ 1388.0								
Опоры для крепления труб в ж/б колонне								
Специальное производство								
Москва								
Копировал Караташева								

№ п/п	№ докум.	Подпись	Дата	Лист	Измен.	Лист	Листов	Примечание
АПЭ 1388.0								
Опоры для крепления труб в ж/б колонне								
Специальное производство								
Москва								
Копировал Караташева								

№ п/п	№ докум.	Подпись	Дата	Лист	Измен.	Лист	Листов	Примечание
АПЭ 1388.0								
Опоры для крепления труб в ж/б колонне								
Специальное производство								
Москва								
Копировал Караташева								

(✓)

Обозначение	Размеры в мм						Материал	Масса, кг
	L	e	e1	a	d	d1		
АПЭ 1388.0-1	640	52	75	22	11	7	Сталь 5-й кат. ГОСТ 3802-78 Ст 3 ГОСТ 335-79	1,18
-01	675	51	90			9		1,25
-02	715	52	100	35	13	4	Сталь 5-й кат. ГОСТ 3802-78 Ст 3 ГОСТ 335-79	4,09
-03	810	56	115			13		4,63

$H_{14} \pm \frac{e_2}{2}$

АПЭ 1388.0-1		Лист	Масса	Листов
Переключатель		см табл.	—	—
см таблицу		Лист	Листов	—
		СПКБ Специальное производство Москва		

18624 24