

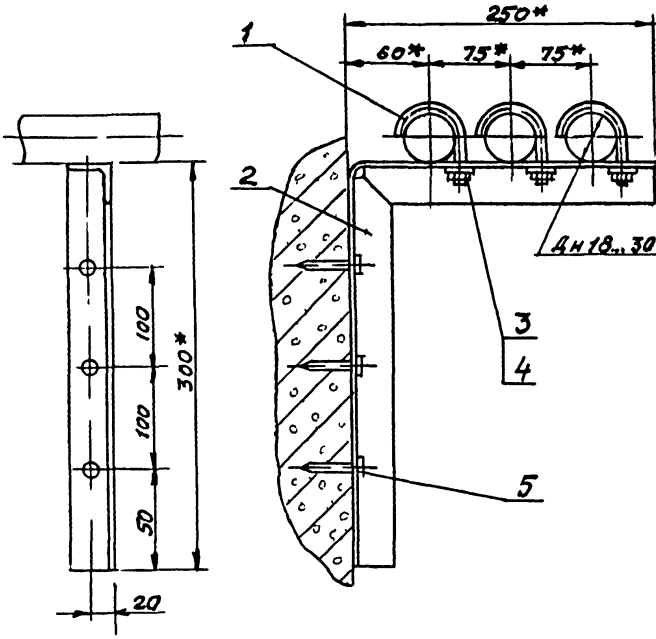
И.В.М. подл. Подпись и дата

Туповые конструкции

Серия 5.908-1

5.908-1

АПЭ 1397.0.СБ



1. $\pm \frac{t}{2}$
 2.* Размеры для справок.

И.В.М. подл.	Подпись и дата	И.В.М. подл.	Подпись и дата
И.В.М. подл.	Подпись и дата	И.В.М. подл.	Подпись и дата
И.В.М. подл.	Подпись и дата	И.В.М. подл.	Подпись и дата
И.В.М. подл.	Подпись и дата	И.В.М. подл.	Подпись и дата

Опора для крепления 3х труб к железобетонной стене на дюбель-звездах

Лит	Масса	Масшт
	1,0	—
Лист листов 1		
СПКБ "Спецавтоматика" Москва		

АПЭ 1397.0.СБ

АПЭ 1397.0

И.В.М. подл.	Подпись и дата	И.В.М. подл.	Подпись и дата
И.В.М. подл.	Подпись и дата	И.В.М. подл.	Подпись и дата
И.В.М. подл.	Подпись и дата	И.В.М. подл.	Подпись и дата
И.В.М. подл.	Подпись и дата	И.В.М. подл.	Подпись и дата

Опора для крепления 3х труб к железобетонной стене на дюбель-звездах

Лит	Лист	Листов
	1	1
СПКБ "Спецавтоматика" Москва		

И.В.М. подл. Подпись и дата

Туповые конструкции

Серия 5.908-1

5.908-1

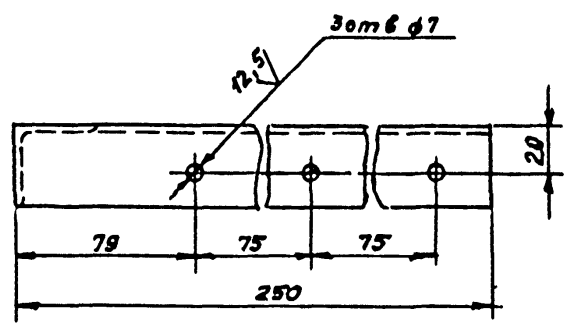
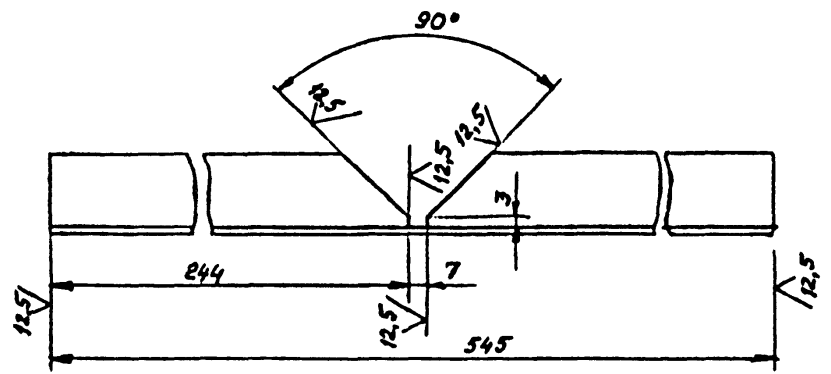
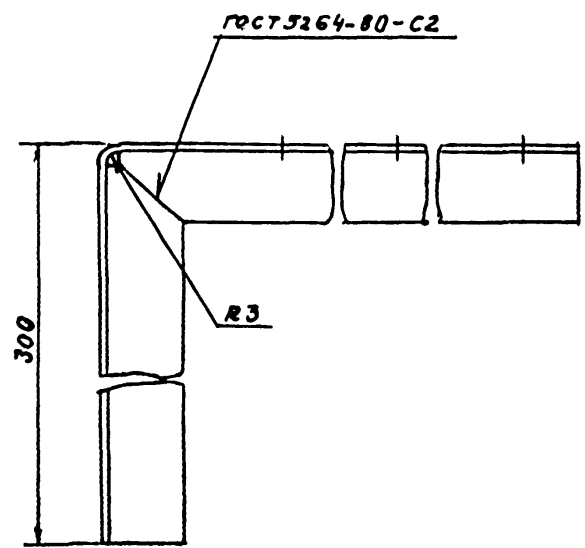
№	Поз	Обозначение	Наименование	Кол	Примечание
Документация					
			АПЭ 1397.0.СБ	Сборочный чертеж	
Детали					
1	АЭ	АПЭ 1377 0-1	Хомут для труб $\varnothing 18 \times 30$	3	
2	АЭ	АПЭ 1397 0-1	Опора	1	
Стандартные изделия					
3			Гайка М6.5 ГОСТ 5915-70	3	
4			Шайба в.04 ГОСТ 11371-78	3	
Прочие изделия					
5			Дюбель-звезда		
			ДПТ 4,5x40 ТУ 14-4-467-79	3	

ЕСЗЧ СБ 1 16 11 - 18624 40

АПЭ 1397.0-1

Типовые конструкции серия 53-71

Развертка



- 1. Электрод Э42 ГОСТ 9467-75.
- 2. Н14, ± $\frac{t_3}{2}$

Иск. и Подкл. Подпись и дата
 Вып. и Изм. и дата
 Подпись и дата

АПЭ 1397.0-1				Лист	Масса	Масштаб
Исполн.	Издокум.	Подпись	Дата		0,9	1:2
Разработ	Александров					
Проб	Акулин			Лист	Листов 1	
Исполн.	Акулин			СПКБ "Спецвтоматика" Москва		
Исполн.	Уткина			Узелок В-36x36x3 ГОСТ 8509-72 Ст 3 ГОСТ 338-79		
Исполн.	Азаров			Исполнитель: [Signature]		