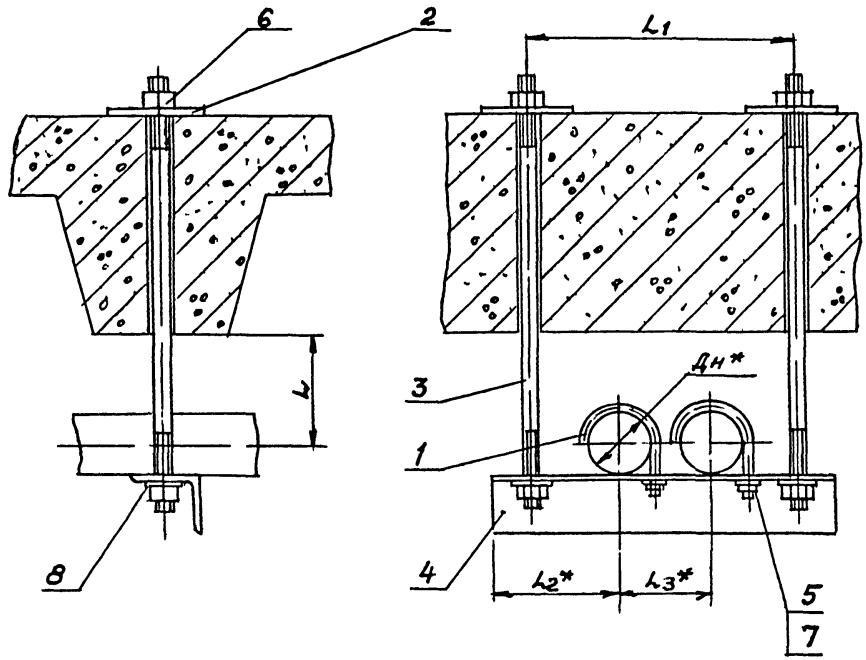


Типовые конструкции Серия 5.908-1

АПЭ1401.0СБ



Обозначение	Размеры в мм					Масса сборки, кг
	Дн*	L	L1	L2*	L3*	
АПЭ1401.0	18.30	40	180	73	75	1,5
-01	32.48	50	220	90	90	1,89
-02	50.65	70	290	108	125	3,9
-03	70.89	80	330	128	145	4,43
-04	108.140	125	435	155	200	7,62
-05	152.159	150	480	178	225	9,95
-06	219	200	600	208	285	23,88

1. $\pm \frac{\pm 2}{2}$

2* Размеры для справок.

Лист № подл. Изменения в детали. Дата вступления в действие. Подпись и дата.

АПЭ1401.0СБ							
Изд. лист	№ докум.	Подпись	Дата	Подвеска для крепления	Лист	Масса	Масштаб
Разраб.	Акулиничев	Л.И.	1975	2х труб к железобетонным плитам перекрытия	1	Сл. таб.	—
Проб.	Акулиничев	С.И.	1975	Сборочный чертеж	Лист 1	Листов 1	
Т.контр.	Акулиничев	С.И.					
К.контр.	Иткин	С.И.	1975				
Утв.	Азаров	С.И.	1975				

Копированная карточка 18624 48 Формат В3