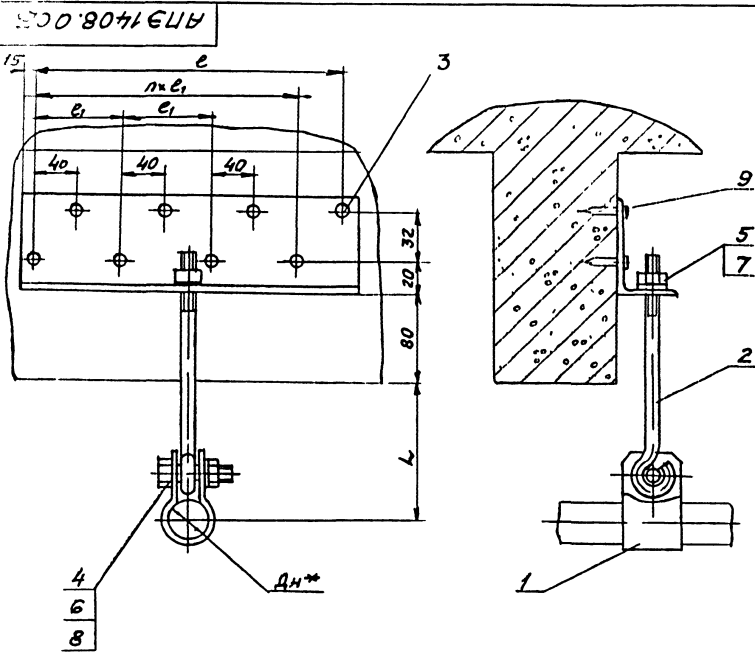


Серия 5908-1
Типовые конструкции
Трубы конструкции
Серия 5908-1
Изм. № п/п Описание и дата Изм. № п/п Описание и дата



Обозначение	Размеры в мм					Масса сборки кг
	Дн*	L	ε	ε ₁	п	
АПЗ 1408 0	18	30	70	40	-	0,4
-01	32	48	85	40	-	0,45
-02	50	65	100	120	80	1
-03	70	89	100	240	80	3

1 ± $\frac{t_2}{2}$
2.* Размер для справок

АПЗ 1408.0 СБ				Лист	Масштаб	Исчер.	
Изм.	Лист	№ докум.	Подпись	Дата	Лист	Масштаб	Исчер.
Разр.	В.И.И.	Л.И.И.	Л.И.И.	Л.И.И.	Лист	Масштаб	Исчер.
Пров.	Л.И.И.	Л.И.И.	Л.И.И.	Л.И.И.	Лист	Масштаб	Исчер.
Исполн.	Л.И.И.	Л.И.И.	Л.И.И.	Л.И.И.	Лист	Масштаб	Исчер.
Утв.	Л.И.И.	Л.И.И.	Л.И.И.	Л.И.И.	Лист	Масштаб	Исчер.

Подвеска для крепления труб к железобетонным плитам перекрытия
Сборочный чертеж

Серия 5908-1
Типовые конструкции
Трубы конструкции
Серия 5908-1
Изм. № п/п Описание и дата Изм. № п/п Описание и дата

Изм.	Лист	№ докум.	Подпись	Дата	Лист	Листов	Исчер.
АПЗ 1408 0							
				Документация			
АЧ	1	АПЗ 1408 0 СБ	Сборочный чертеж				
Стандартные изделия							
4		Болт М10-35 ГОСТ 7798-70	1				
5		Гайка М8 ГОСТ 5915-70	1				
6		Шайба М10 ГОСТ 3915-70	1				
7		Шайба 8 04 ГОСТ 11371-78	1				
8		Шайба 10 04 ГОСТ 11371-78	1				
Переменные данные для исполнений							
АПЗ 1408 0							
Детали							
АЧ	1	АПЗ 1399 0-3	Хомут	1			
АЧ	2	АПЗ 1408 0-1	Тяга	1			
АЧ	3	АПЗ 1408 0-2	Уголок	1			
Прочие изделия							
9		Дюбель-звезда	ДГП 4540 ТУ 14-4-467-73	2			

Серия 5908-1
Типовые конструкции
Трубы конструкции
Серия 5908-1
Изм. № п/п Описание и дата Изм. № п/п Описание и дата

Изм.	Лист	№ докум.	Подпись	Дата	Лист	Листов	Исчер.
АПЗ 1408.0							
				Документация			
АПЗ 1408.0-01							
Детали							
АЧ	1	АПЗ 1399 0-3-01	Хомут	1			
АЧ	2	АПЗ 1408 0-1	Тяга	1			
АЧ	3	АПЗ 1408 0-2	Уголок	1			
Прочие изделия							
9		Дюбель-звезда	ДГП 4540 ТУ 14-4-467-73	2			
АПЗ 1408 0-02							
Детали							
АЧ	1	АПЗ 1399 0-3-02	Хомут	1			
АЧ	2	АПЗ 1408 0-1	Тяга	1			
АЧ	3	АПЗ 1408 0-2-01	Уголок	1			
Прочие изделия							
9		Дюбель-звезда	ДГП 4540 ТУ 14-4-467-73	4			
АПЗ 1408 0-03							
Детали							
АЧ	1	АПЗ 1399 0-3-03	Хомут	1			

АПЗ 1408.0
18624 58

№ п/п	Поз.	Обозначение	Наименование	Кол.	Примечание
14	2	АПЭ 1408.0-1	Тяга	1	
14	3	АПЭ 1408.0-2-02	Уголок	1	
<u>Прочие изделия</u>					
Дюбель-гвоздь					
ДГП45-40ТУ14-4-467-73 8					

АПЭ 1408.0		Лист	3
Копирова Карташева		Формат А4	

1-0'8071EUY
59

АПЭ 1408.0-1		
Тяга	Лист	0,07
М.контр. Утечина У.С. П.К. Круж 88 ГОСТ 590-71 У.С. Азаров У.С. П.К. Ст.3 ГОСТ 535-79		Лист Листов 1 СПКБ "Спецавтоматика" Москва
Копирова Карташева		Формат А4

АПЭ 1408.0-2
59

Обозначение	L, мм	L1, мм	Масса кг
АПЭ 1408.0-2	70	35	0.22
-01	150	75	0.47
-02	310	155	0.93

1.* Размер для справок
2. h14, ± 0.2

АПЭ 1408.0-2		Лист	Масса	Листов
Уголок		См. таблицу		
Уголок 6.3×40 ГОСТ 8510-73 Ст.3 ГОСТ 535-79		СПКБ "Спецавтоматика" Москва		
Копирова Карташева		Формат А4		

№ п/п	Поз.	Обозначение	Наименование	Кол.	Примечание
<u>Документация</u>					
14	3	АПЭ 1409.0 СБ	Сборочный чертеж		
<u>Детали</u>					
14	1	АПЭ 1408.0-1	Тяга	1	
<u>Стандартные изделия</u>					
4			Болт М10×35 ГОСТ 7798-70	1	
5			Гайка М8 ГОСТ 5915-70	1	
6			Гайка М10 ГОСТ 5915-70	1	
7			Шайба 8.04 ГОСТ 11371-78	1	
8			Шайба 10.04 ГОСТ 11371-78	1	
<u>Переменные данные для исполнений</u>					
АПЭ 1409.0					
<u>Детали</u>					
14	2	АПЭ 1399.0-3	Комут	1	
14	3	АПЭ 1409.0-1	Уголок	1	

АПЭ 1409.0		
Подвеска для крепления труб к плитам перекрытия		Лист 1 Листов 3 СПКБ "Спецавтоматика" Москва
Копирова Карташева		Формат А4