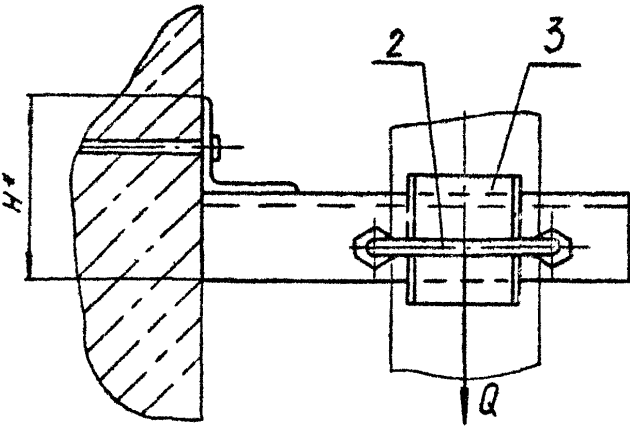
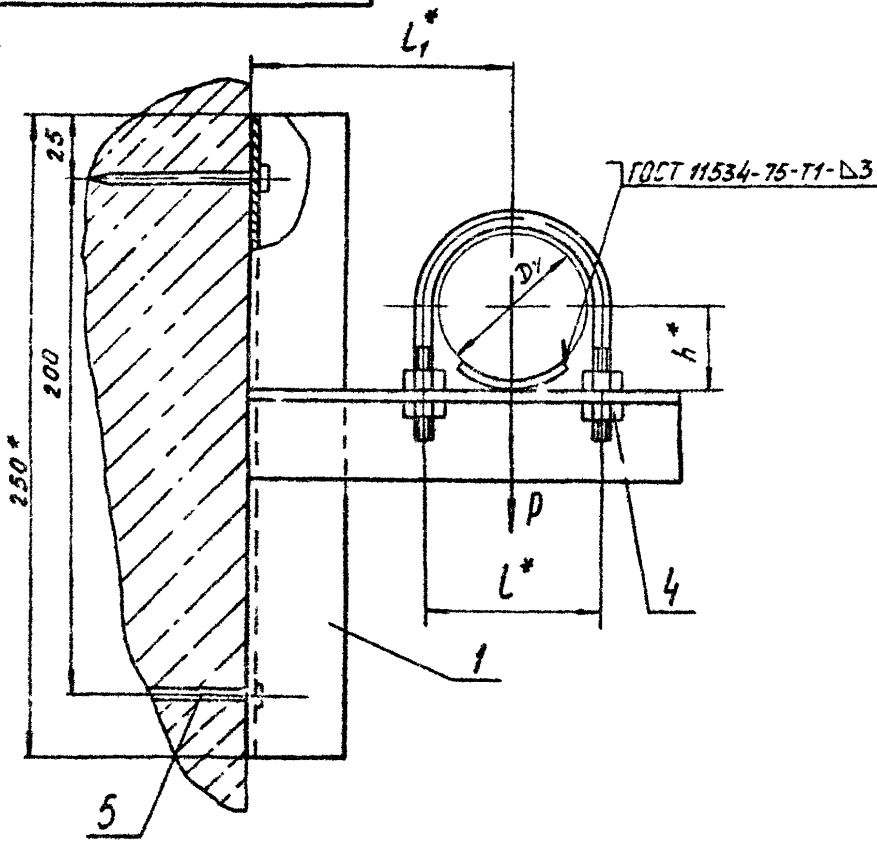


А146344.000С6

Серия 3.900-9 Выпуск 1



Обозначение	Условный проход Dy, мм	Допускаемые нагрузки, кгс		Размеры, мм				Масса, кг
		Вертикальн P	Горизонтальн Q	H*	h*	L*	L1*	
А146344 000	50	40	12	72	33	70	100	1,26
-01	65	56	17		41	90	120	1,46
-02	80	72	22	100	48	106	130	2,30

1* Размеры для справок

2. ± $\frac{t_2}{2}$

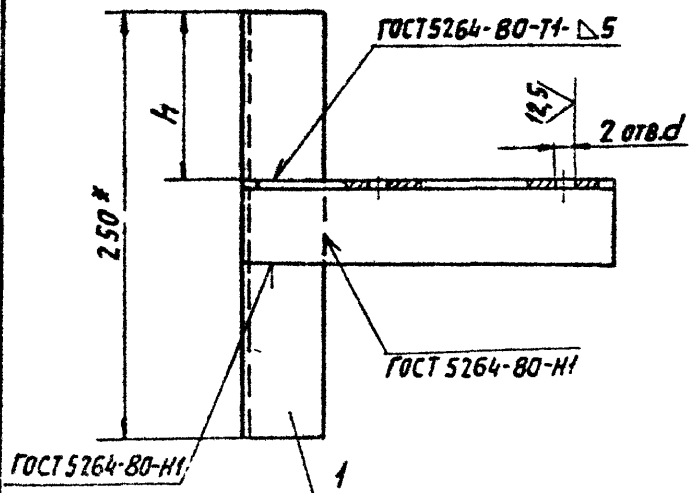
3 Крепление кронштейна произвести монтажным пистолетом ПЦ 52-1 по ТУ-3-741-74.

Изм. № подл. Подп. и дата. Взам. инв. №. Инв. № упр. Подп. и дата.

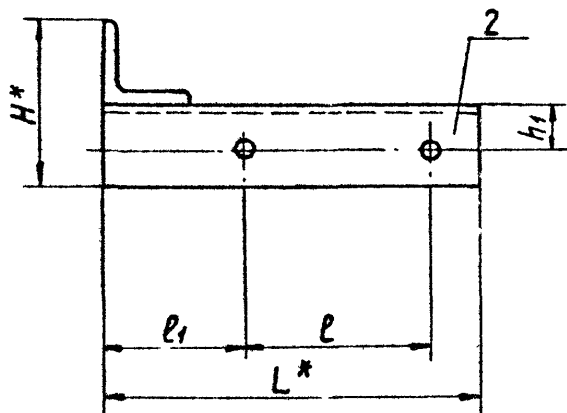
				А146344.000С6			
Изм. Лист	№ докум	Подп	Дата	Опора подвижная.	Лист	Масса	Масшт
Разраб.	ЩЕРШАКОВА	МШУ	VI-85		И	см.	-
Пров	КРУПНИК		IX-85		таба		
Рук. груп	КРУПНИК				Лист	Листов	
Гл. спец.	ВАЙНБЕРГ		VI-86	Госстрой СССР САНТЕХПРОЕКТ г. Москва			
И. контр.	РУВИНСКАЯ		XI-86				
Утв.	СПИВАК		VI-86				

А14Б344.010

Серия 3.900-9 выпуск 1



ОБОЗНАЧЕНИЕ	РАЗМЕРЫ, мм							МАССА, кг
	L*	e	e ₁	H*	h	h ₁	d	
А14Б344.010	165	70	65	72	107	20	12 ^{+0,43}	0,94
-01	195	90	75				14 ^{+0,43}	1,0
-02	210	106	77	100	100	30		1,78



1.* РАЗМЕРЫ ДЛЯ СПРАВОК.

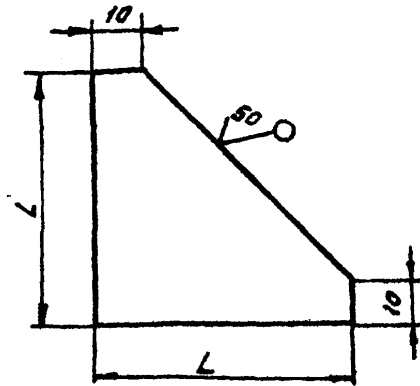
$$2 \pm \frac{t_2}{2}$$

ИЗМ. ПОДА. ПОДА. И. ДАТА
ИЗМ. ПОДА. ПОДА. И. ДАТА
ИЗМ. ПОДА. ПОДА. И. ДАТА
ИЗМ. ПОДА. ПОДА. И. ДАТА

				А14Б344.010СБ			
ИЗМ.	ЛИСТ	№ ДОКУМ.	ПОДП.	ДАТА	ЛИТ.	ГРУССА	МАСШТАБ
					И	СМ. ТАБЛ.	-
					ЛИСТ	ЛИСТОВ 1	
					СМ. ТАБЛИЦУ		ГОССТРОЙ СССР САНТЕХПРОЕКТ Г. МОСКВА
					КОПИРОВАЛ: ЛОГИНОВА		ФОРМАТ А3

A146345.001

(N/A)



ОБОЗНАЧЕНИЕ	L, мм	МАССА, кг
A146345.001	50	0,050
-01	75	0,11

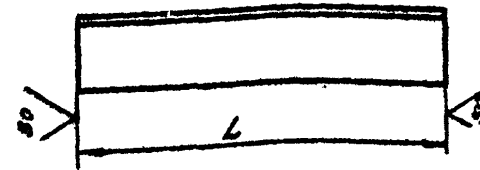
НЕУКАЗАННЫЕ ПРЕДЕЛЬНЫЕ ОТКЛОНЕНИЯ РАЗМЕРОВ h, $\pm \frac{1}{2}$

A146345.001

ИЗМ ЛИСТ	И ДОКУМ	ПОДП	ДАТА	ЛИСТ	МАССА	МАШТАБ
РАЗРБ	ЛВВАДСКАЯ	И	И	И	СМ	—
ПРОВ	КРУПНИК	И	И	И	ТРА	—
РЭК ГРУП	КРУПНИК	И	И	И	—	—
П СПЕЦ	ВЯЙНБЕРГ	И	И	И	—	—
И КОНТР	РУВИНСКАЯ	И	И	И	—	—
УТВ	СПИШАК	И	И	И	—	—
<p>Косынка</p> <p>Лист 550 ГОСТ 19903-74 В СТЭпс ГОСТ 14637-79</p> <p>САИТЕХПРОЕКТ Г МОСКВА</p> <p>КОПРОВАЯ ДЕННОВА ФОРМАТ А4</p>						

A146344.001

(N/A)



ОБОЗНАЧЕНИЕ	L, мм	МАТЕРИАЛ	МАССА, кг
A146344.001		УГОЛОК 35x35x4-Б-ГОСТ 8509-72 В СТЭпс-Г-ГОСТ 535-79	0,54
-01	250-2,8	УГОЛОК 50x50x4-Б-ГОСТ 8509-72 В СТЭпс-Г-ГОСТ 535-79	0,84
-02	165-2,5	УГОЛОК 35x35x4-Б-ГОСТ 8509-72 В СТЭпс-Г-ГОСТ 535-79	0,36
-03	195-2,8	УГОЛОК 35x35x4-Б-ГОСТ 8509-72 В СТЭпс-Г-ГОСТ 535-79	0,42
-04	210-2,8	УГОЛОК 50x50x4-Б-ГОСТ 8509-72 В СТЭпс-Г-ГОСТ 535-79	0,78
-05	200-2,8	УГОЛОК 75x75x5-Б-ГОСТ 8509-72 В СТЭпс-Г-ГОСТ 535-79	0,76
-06	200-2,8	УГОЛОК 75x75x5-Б-ГОСТ 8509-72 В СТЭпс-Г-ГОСТ 535-79	1,18
-07	242-2,8	УГОЛОК 50x50x5-Б-ГОСТ 8509-72 В СТЭпс-Г-ГОСТ 535-79	0,91
-08	277-3,2	УГОЛОК 75x75x5-Б-ГОСТ 8509-72 В СТЭпс-Г-ГОСТ 535-79	1,6

A146344.001

ИЗМ ЛИСТ	И ДОКУМ	ПОДП	ДАТА	ЛИСТ	МАССА	МАШТАБ
РАЗРБ	ЛВВАДСКАЯ	И	И	И	СМ	—
ПРОВ	КРУПНИК	И	И	И	ТРА	—
РЭК ГРУП	КРУПНИК	И	И	И	—	—
П СПЕЦ	ВЯЙНБЕРГ	И	И	И	—	—
И КОНТР	РУВИНСКАЯ	И	И	И	—	—
УТВ	СПИШАК	И	И	И	—	—
<p>Уголок</p> <p>Лист 550 ГОСТ 19903-74 В СТЭпс ГОСТ 14637-79</p> <p>САИТЕХПРОЕКТ Г МОСКВА</p> <p>КОПРОВАЯ ДЕННОВА ФОРМАТ А4</p>						