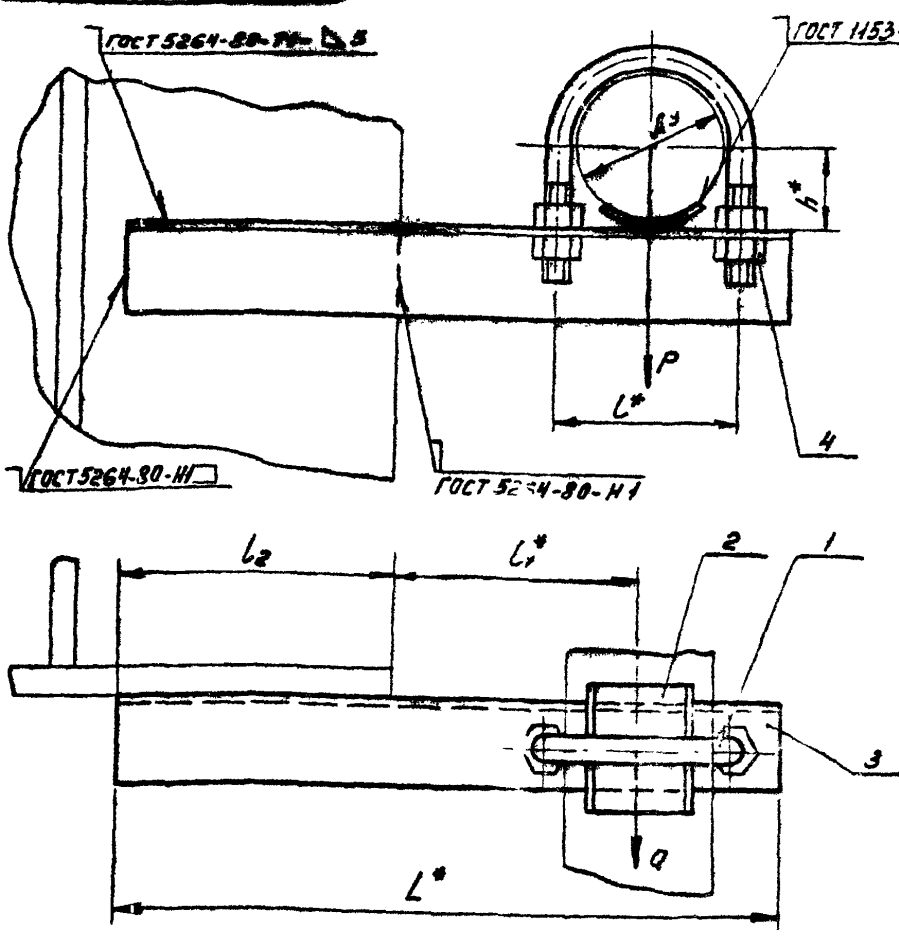


А 145385.000 СБ

СЕРИЯ 3.900.0 ВАРУХЪ



ОБОЗНАЧЕНИЕ	Условный проход Ду, мм	Допускаемые нагрузки, кгс		РАЗМЕРЫ, мм					МАССА, кг
		ВЕРТИКАЛЬН	ГОРИЗОНТАЛЬН	L*	l1*	l2	h*		
								P	
А145385.000	50	40	12	270	70	100	110	32	0,91
-01	65	56	17	310	90	120	125	41	1,13
-02	80	72	22	340	105	130	130	48	1,34
-03	100	120	36	375	122	140	150	57	1,70
-04	125	175	52	410	150	155		70	2,93

1* РАЗМЕРЫ ДЛЯ СПРАВОК
2. ± 0,2

Илл. и табл. разработаны в ЦНИИ АЭС. Автор: Н. В. Ветер.

				А 145385.000 СБ					
Имя		И. Ветер		Подпись		Дата		Лист	Лист А
Размер		Условный проход		Диаметр		Масштаб			
Год		71		М.К.		11.86		ГОСТРОЙ СССР	
Р.И.С.Г.		Кручинин		Сидор				САНТ.ПРОЕКТ	
Т.А.С.П.		Варшбург		А.С.				г. Москва	
Н.К.О.Т.		Рубинская		С.И.		11.86		Формат 73	
Уч.		СПИВК		С.И.		10.86			
КОПИРОВАЛ: ЯЕННОВА									