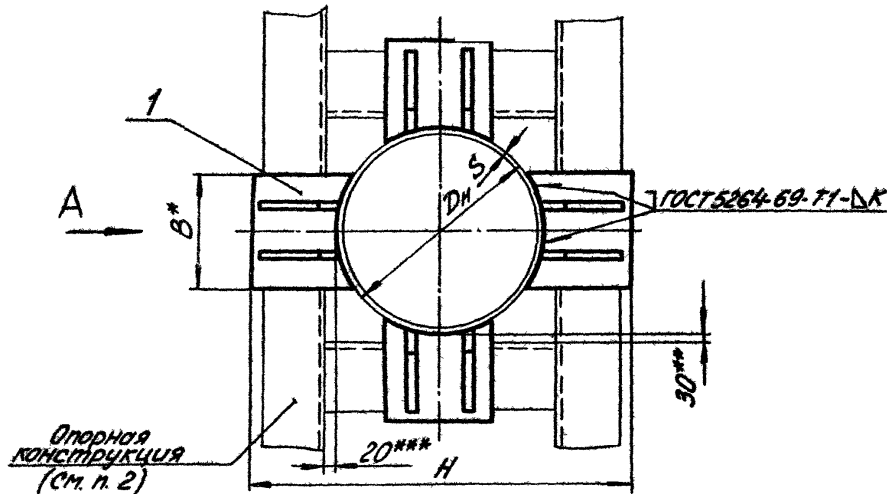
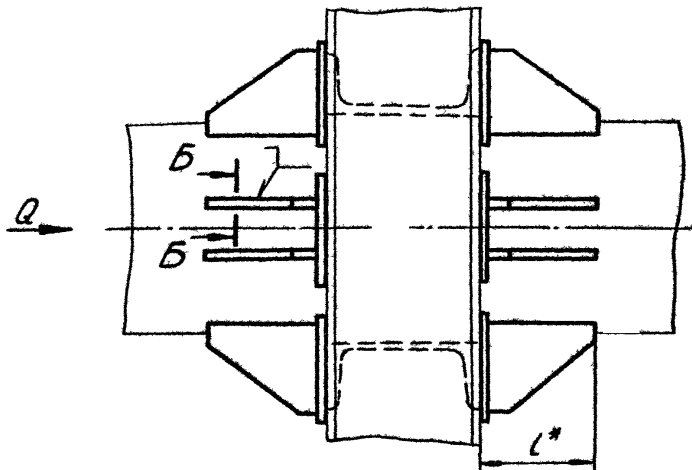


15.00.00.000СБ

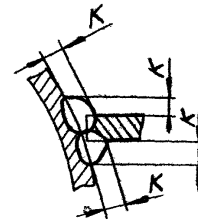
1:1



Вид А

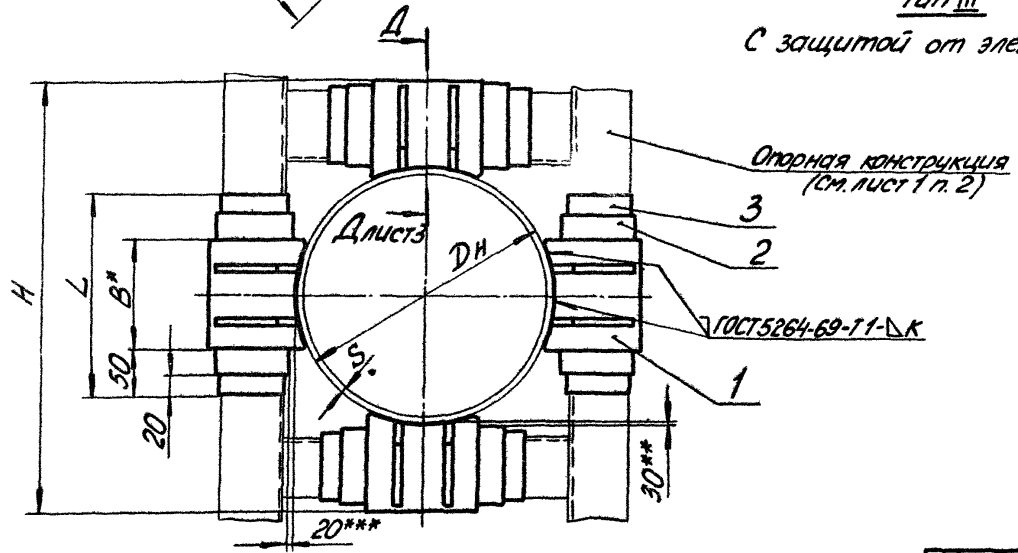
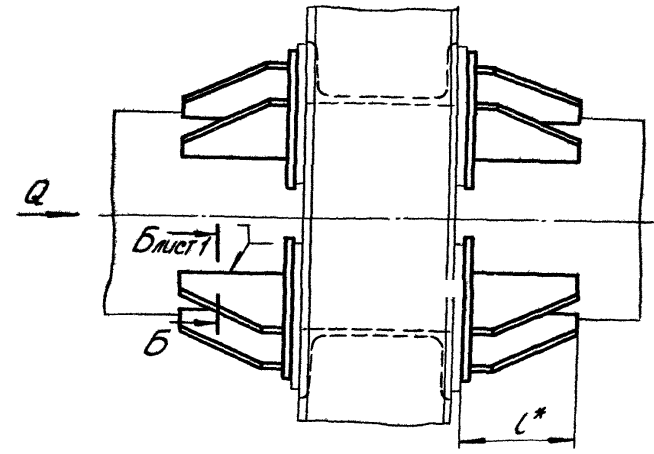
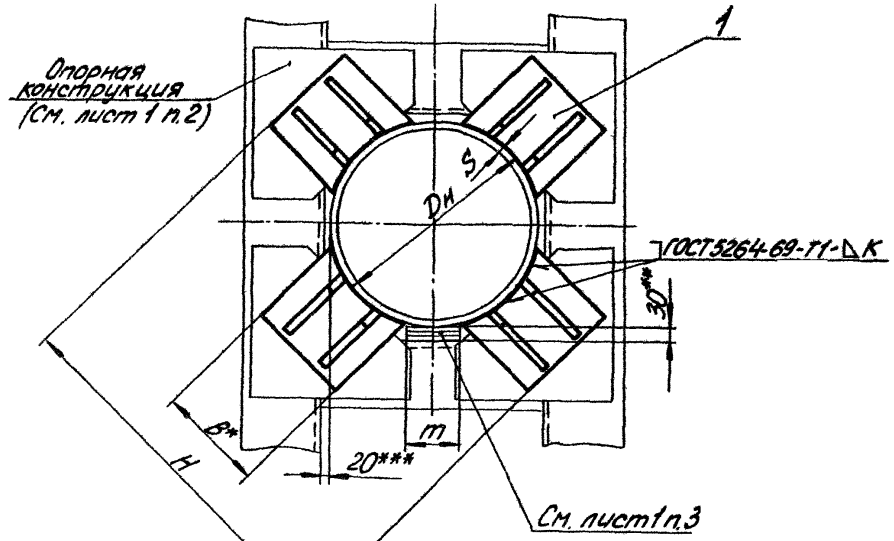


Б-Б

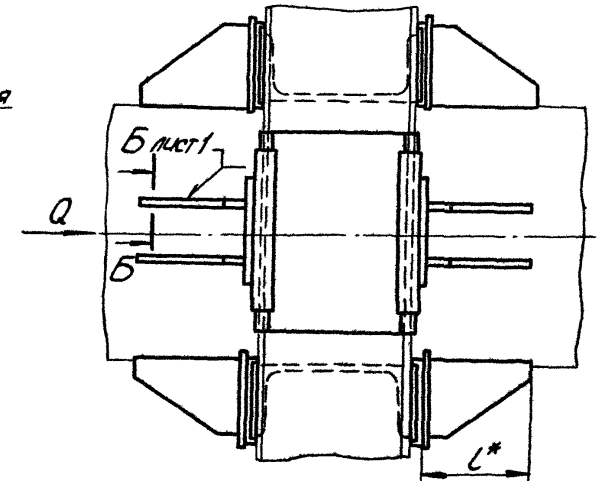


1. Сварку производить электродом типа Э42 по ГОСТ 9467-60.
2. Размеры и элементы опорных конструкций устанавливаются проектирующей организацией.
3. Зазор между трубой и нижней несущей балкой заполнить прокладками из листовой стали толщиной 5-10 мм. По мере осадки подвижных опор трубопровода прокладки удаляются.
4. Технические требования по ТЗ.00.00.000 ТТ.
5. * Размеры для справок.
6. ** Зазор для осадки трубопровода.
7. *** Зазор для бокового перемещения трубопровода.

				15.00.00.000СБ		
Изм/лист	№ докум.	Лист	Дата	Опора неподвижная	Лист	Масса (кг)
Разработ	Андреева	Андреева	19/12	лобовая четырехгранная	Ст.	—
Провер	Величенко	Величенко	3/12	трубопроводов Dн133-420 мм	табл. 1	—
Рисов	Свирикин	Свирикин	4/12/83	Сборочный чертёж	Лист 1 / Листов 6	
Листец	Сорокин	Сорокин	11/12/83		Минэнерго СССР	
Н. контр.	Ермолов	Ермолов	20/12/83		Главгипроэнергоном	
Утв.	Фрейлин	Фрейлин	3/1/85		Главгипроэнергоном	



Тип III
С защитой от электрокоррозии



Изм.	Лист	№ докум.	Подп.	Дата

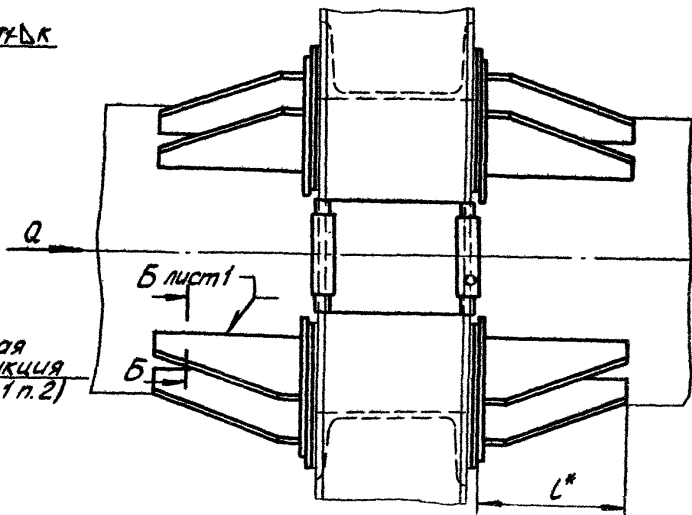
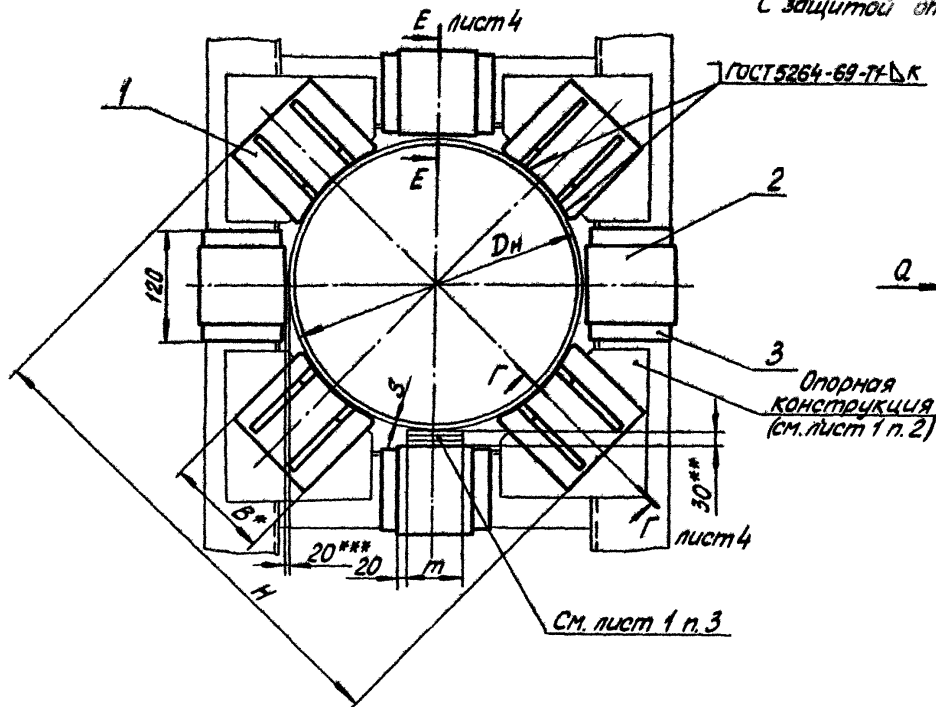
75.00.00.000 СБ

Копирован Содолева

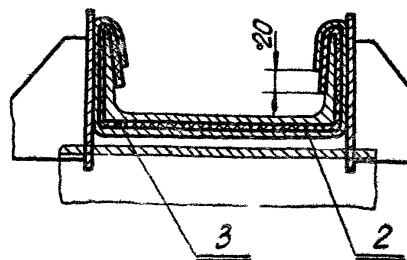
75.00.00.000С6

Тун IV

С защитой от электрокоррозии



А-А лист 2



Серия 4.903-10 Выпуск 4

Лист № подл. Подпись и дата Взам инв. № инв. Лист № докум. Подпись и дата

Изм/Лист	№ докум.	Подп.	Дата

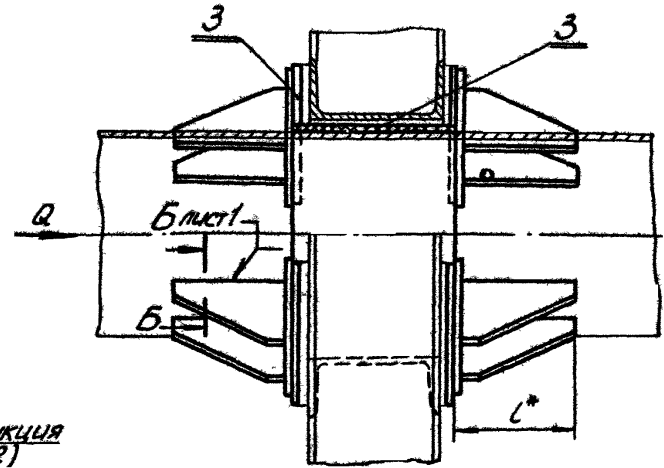
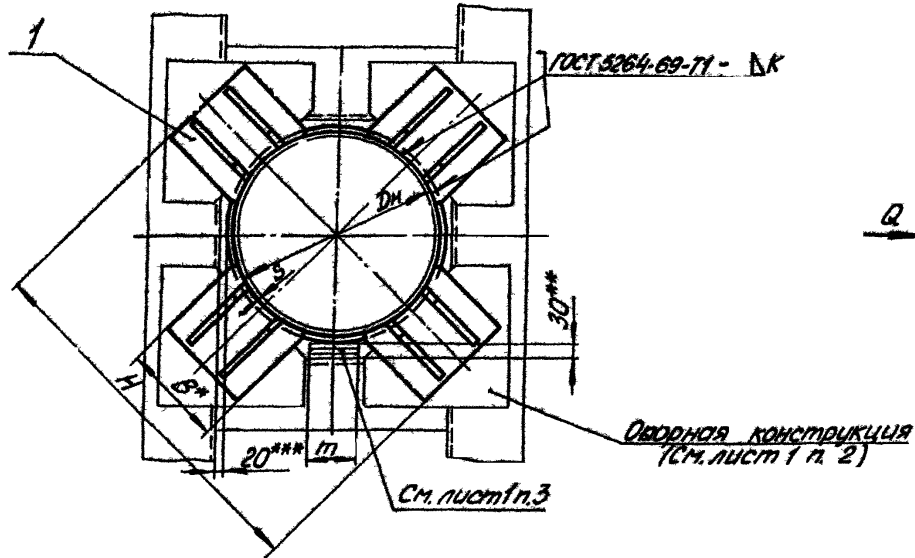
75.00.00.000С6

Лист 3

Копир. Соловьева

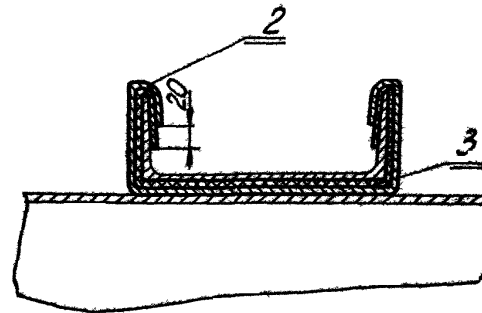
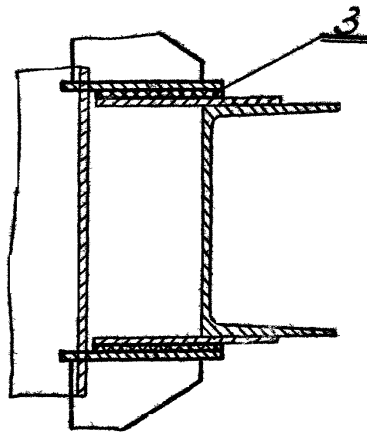
Формат 12

Тип V
 Для D_H от 133 до 219 мм



Г-Г повернуто лист 3

Е-Е лист 3



Удм. лист	Исполн.	Подп.	Дата

75 00. 00. 000 СБ

лист
4

92000 00 00 СБ

Размеры в мм

Таблица 1

Продолжение табл.1

Обозначение	Наружный диаметр трубопровода D _н	К+S	Осевая сила Q, тс	H	B	L	L	т	масса, кг				
T5.02.00.000СБ	133	4	7	260	80	110	180	30	88				
T5.03.	159	4,5	10	320	90	112	190		132				
T5.04.	194	5	12	360	100	200	200		137				
T5.05.	219	6	15	420	120	132	220	80	233				
T5.06.	273	7		480					225				
T5.07.	325	8	18	530	162	240	150		252				
T5.08.	377	7	22	580				140	260	283			
T5.09.	426	9	25	660	160	196		280	534				
T5.10.	480	7	18	720	180	226	300	150	538				
T5.11.	530	8	25	770	200				340	646			
		9	30	870	240	340	677						
T5.12.	630	7	25	960	280	266	380	80	677				
T5.13.00.000СБ	720	9	36						960	280	266	380	768
		10	45						960	280	266	380	768
T5.13.00.000СБ	720	8	30	960	280	266	380	768					

Обозначение	Наружный диаметр трубопровода D _н	К+S	Осевая сила Q, тс	H	B	L	L	т	масса, кг
T5.13.00.000СБ	720	10	42	960	280	266	380	80	768
		11	55						
		12	65						
T5.14.	820	8	30	1060	300	266	400	150	890
		9	36						
		10	45						
		12	65						
T5.15.	920	8	30	1160	320	266	420	150	848
		9	36						
		10	48						
		14	55						
T5.16.	1020	9	42	1260	360	286	460	150	976
		10	48						
		11	60						
		12	75						
T5.17.	1220	9	55	1480	400	336	500	150	1176
		11	65						
		12	75						
		14	100						
T5.18.00.000СБ	1420	10	60	1680	500	266	600	80	1320
		14	100						

Пример обозначения опоры неподвижной лобовой четырехупорной для трубопровода D_н = 219 мм, S = 6 мм, тип I:

ОПОРА 219x6-I T5.05.

Серия 4.503-10 Выпуск 4

Шифр подлин. Подпись и дата вост. шифр Шифр-подлин. Подпись и дата

Шифр	Подлин.	№ докум.	Подп.	Дата	T5.00.00.000СБ	Лист
						5

Копир. Сдоблева

Формат 12

Таблица 2

Спецификация									
№ поз.	1		2		3				
Наименование	Упор		Лист защитный		Прокладка				
Количество	8		4		См. ниже				
Материал	—		Лист 10ГОСТ8015-56 оцинков. ГОСТ7118-54		Поронит листовой S=1+2мм ГОСТ481-71				
№ чертежа или стандарта	Т4.00.01.000 СБ		Без чертежа						
Обозначение опоры	Обозначение	Масса, кг		Размеры	Размеры	Количество для типов			
		шт.	Общ.			III	IV	V	
T5.02.00.000 СБ	T4.02.01.000 СБ	1,10	8,8	См. технические требования Т3.00.00.000 ТТ п.1.15	См. технические требования Т3.00.00.000 ТТ п.1.15	4	12	—	9
T5.03.	T4.03.	1,65	13,2						
T5.04.	T4.04.	1,72	13,7						
T5.05.	T4.05.	2,91	23,3						
T5.06.	T4.06.	2,82	22,5						
T5.07.	T4.07.	3,15	25,2						
T5.08.	T4.08.	3,54	28,3						
T5.09.	T4.09.	6,68	53,4						
T5.10.	T4.10.	6,73	53,8						
T5.11.	T4.11.	8,08	64,6						
T5.12.	T4.12.	8,47	67,7						
T5.13.	T4.13.	9,60	76,8						
T5.14.	T4.14.	10,00	80,0						
T5.15.	T4.15.	10,60	84,8						
T5.16.	T4.16.	12,20	97,6						
T5.17.	T4.17.	14,70	117,6						
T5.18.00.000 СБ	T4.18.00.000 СБ	16,50	132,0						

Изм.	Лист	№ докум.	Подп.	Дата
------	------	----------	-------	------

Т5.00.00.000 СБ