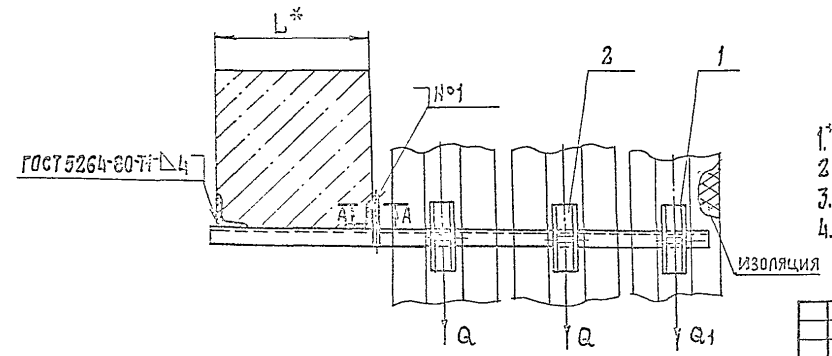
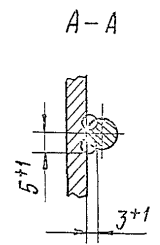
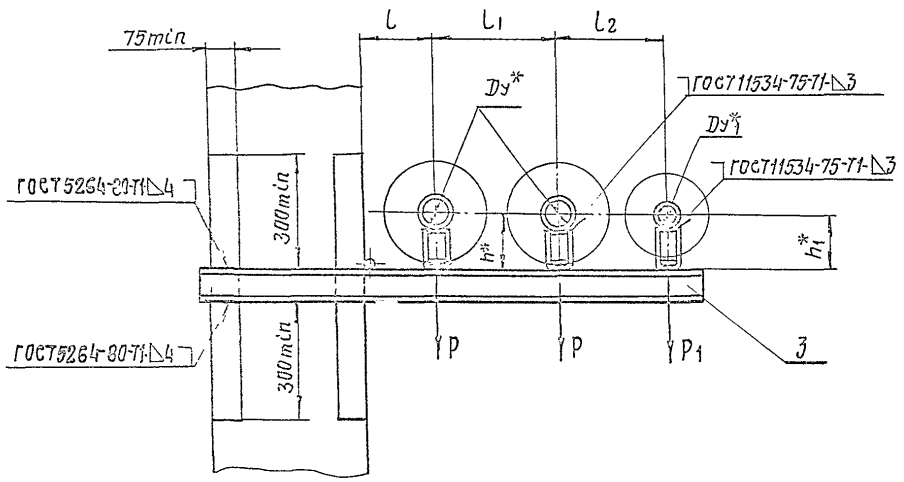


А145534.000СБ

СЕРИЯ 5.900 - 7 ВЫПУСК 2



- 1.* РАЗМЕРЫ ДЛЯ СПРАВОК
- 2. $i \pm z$
- 3. ШВЫ №1 - СВАРКА РУЧНАЯ ДУГОВАЯ.
- 4. ТАБЛИЦУ ИСПОЛНЕННЙ - СМ. ЛИСТЫ 2,3.

Изм. №, дата, Разраб., Проверка, Подп. и дата

				А145534.000СБ			
ИЗМ. ЛИСТ	ИЗДАЮЩАЯ	ПОЛН.	ДЛЯ	ОПОРА ПОДВИЖНАЯ ТРЕХРОДНАЯ	ЛИТ.	ЛИСТЫ	МАСШТАБ
РАЗРАБ.	ШЕРШКОВА	ИЗ			И	СМ. ТАБЛ.	—
ПРОБ.	КРЕПНИК	ИЗ			ЛИСТ 1	ЛИСТОВ 3	
НАЧ. ГР.	КРЕПНИК	ИЗ			САНТЕХНИИПРОЕКТ		
ГЛ. СПЕЦ.	ЛЕЯТЕС						
УТВ.	СПИВАК						

A 14 B 534. 000 CB

Выпуск 2

Серия 5.900 - 7

Обозначение	Условный проход, мм		Допускаемые нагрузки, кгс				Размеры, мм						Масса, кг
	Dу*	Dу*	Вертикальные		Горизонтальные		L*	L	L1	L2	h*	h1*	
			P	P1	Q	Q							
A 14 B 534. 000	80	50	107	51	32,1	15,3	400	185	300	265	147	132	15,5
- 01											197	132	17,9
- 02	100	50	157	51	47,1	15,3	400	195	320	275	156	132	20,3
- 03											206	132	21,8
- 04	125	50	220	51	66	15,3	400	210	350	290	168	132	22,2
- 05											218	132	23,7
- 06	150	50	325	51	97,5	15,3	400	220	370	300	180	132	23,3
- 07											230	132	31,1
- 08	100	80	157	107	47,1	32,1	400	195	320	310	156	147	21,9
- 09											206	132	23,4
- 10	125	80	220	107	66	32,1	400	210	350	325	168	147	25,4
- 11											218	132	26,9
- 12	150	80	325	107	97,5	32,1	400	220	370	335	180	147	33,2
- 13											230	132	35,7
- 14	125	100	220	157	66	47,1	400	210	350	335	168	156	29,0
- 15											218	132	30,5
- 16	150	100	325	157	97,5	47,1	400	220	370	345	180	156	34,4
- 17											230	132	37,6

Исполн. _____
 Провер. _____
 Изобрет. _____
 Пат. заяв. _____
 Подп. _____
 Подп. _____
 Подп. _____

ИЗВ. Утвер. _____
 Изд. ОКЗН. _____
 Подп. ЗАГА _____

A 14 B. 534. 000 CB

Лист

2

А14Б534.000СБ

ПРОДОЛЖЕНИЕ

Серия 5.900 -7 ВЫПУСК 2

Обозначение	Условный проход, мм		Допускаемые нагрузки, кгс				Размеры, мм						Масса, кг	
	Dy*	Dy1**	Вертикальные		Горизонтальные		L*	L	L1	L2	h*	h1*		
			P	P1	Q	Q1								
A14Б534.000-18	80	50	107	51	32,1	15,3	600	185	300	265	147	132	18,6	
-19											197	182	20,0	
-20	100		157		47,1			156	132	22,7				
-21								206	182	24,2				
-22	125		220		66			168	132	24,8				
-23								218	182	26,3				
-24	150	325	97,5	180	132	32,7								
-25				230	182	34,5								
-26	100	80	157	47,1	32,1	195		320	310	156	147	24,6		
-27										206	197	26,1		
-28	125		220	107	66	32,1		210	350	325	168	147	28,4	
-29											218	197	29,9	
-30	150		325	97,5	180	147		37,2	220	370	335	180	147	37,2
-31												230	197	39,1
-32	125	220	57	66	47,1	210		350	168	156		32,5		
-33										218	206	34,0		
-34	150	325	157	97,5	47,1	220		370	345	180	156	40,2		
-35										230	206	42,0		

Изм. №, лист, Подп. и дата, Изм. №, лист, Подп. и дата, Изм. №, лист, Подп. и дата

Изм. №	Лист	№ докум.	Подп.	Дата

A14Б534.000СБ

Лист 3