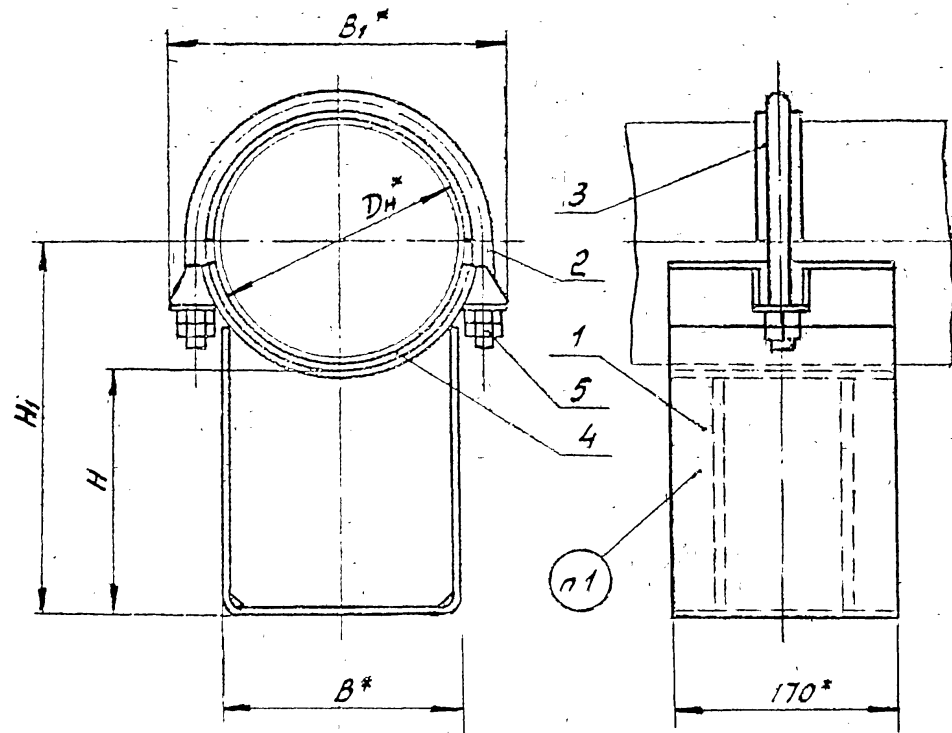


116.00.00.000СБ

Для трубопроводов D_n 194-377мм



Пример обозначения скользящей диэлектрической опоры для трубопровода $D_n \approx 194$ мм $n=200$ мм:

ОПОРА ДИЭЛЕКТРИЧЕСКАЯ 194 - Т16.03

Таблица 1

Размеры в мм

Обозначение	Наружный диаметр трубопровода D_n	Наибольшая вертикальная нагрузка, кгс	n	n_1	B	B_1	Масса, кг
Т16.01.00.000СБ			100	200			7,26
Т16.02	194		150	250		255	8,36
Т16.03			200	300			9,20
Т16.04			100	215			7,56
Т16.05	219	2200	150	265	180	280	8,54
Т16.06			200	315			9,50
Т16.07			100	240			8,94
Т16.08	273		150	290		350	10,18
Т16.09			200	340			11,16
Т16.10			100	266			12,45
Т16.11	325		150	316		335	14,15
Т16.12		7000	200	366	280		15,16
Т16.13			100	292			14,48
Т16.14	377		150	342		460	16,19
Т16.15.00.000СБ			200	392			17,93

1. Маркировать обозначение по чертежу и товарный знак завода-изготовителя
2. Размеры для справок

Серия 4.903-10 Выпуск 5

Листов 4 из 4

Т16.00.00.000СБ				Лист	Масса	Масштаб
изм.	лист	№ докум.	Подпись	Дата	См. табл. 14.3	
Разраб.	Григорьев					
Провер.	Величенко					
Рук. гр.	Свайкин					
Тл. спец.	Сорокин					
Н. контр.	Ермоков					
Утв.	Фейгин					
Опора скользящая диэлектрическая D_n 194-630мм. $L=170$ мм				Лист 1	Листов 4	
Сборочный чертеж				Минэнерго СССР Главтеплоэнергомонтаж Энергомонтаж проект Лен. филиал		

40052901 42

93000 00 00 911

Таблица 2

Спецификация											
№ поз.	1		2		3		4		5		
Наименование	Корпус		Хомут		Прокладка		Прокладка		Гайка		
Количество	1		1		1		1		4		
Материал	—		Круг д. ГОСТ 2590-71 20 ГОСТ 1050-60		Паронит ГОСТ 481-71		—		Сталь 20 ГОСТ 1050-60		
№ чертежа или стандарта	Т 16.00.01.000СБ		Т 17.00.00.001		Без чертежа		—		ГОСТ 5915-70		
Обозначение	Обозначение	Масса, кг	Обозначение	Масса, кг	Размеры, мм	Масса, кг	Размеры, мм	Масса, кг	Обозначение	Масса, кг	
										шт.	общ.
Т 16.01.00.000СБ	Т 16.01.01.000СБ	5,88									
Т 16.02.	Т 16.02.	6,98	Т 17.01.00.001	0,84	4 × 35 × 320	0,087	4 × 170 × 300	0,32			
Т 16.03.	Т 16.03.	7,82							М 16.5	0,033	0,132
Т 16.04.	Т 16.04.	6,03									
Т 16.05.	Т 16.05.	7,01	Т 17.04.	0,94	4 × 35 × 360	0,098	4 × 170 × 340	0,36			
Т 16.06.	Т 16.06.	7,97									
Т 16.07.	Т 16.07.	6,28									
Т 16.08.	Т 16.08.	7,52	Т 17.07.	1,81	4 × 45 × 440	0,152	4 × 170 × 420	0,44			
Т 16.09.	Т 16.09.	8,50									
Т 16.10.	Т 16.10.	9,50									
Т 16.11.	Т 16.11.	11,20	Т 17.10.	1,98	4 × 45 × 520	0,184	4 × 170 × 500	0,53	М 20.5	0,064	0,256
Т 16.12.	Т 16.12.	12,21									
Т 16.13.	Т 16.13.	9,94									
Т 16.14.	Т 16.14.	11,65	Т 17.13.00.001	3,45	4 × 45 × 600	0,215	4 × 170 × 580	0,62			
Т 16.15.00.000СБ	Т 16.16.01.000СБ	13,39									

Серия 4 903-10 Выпуск 5

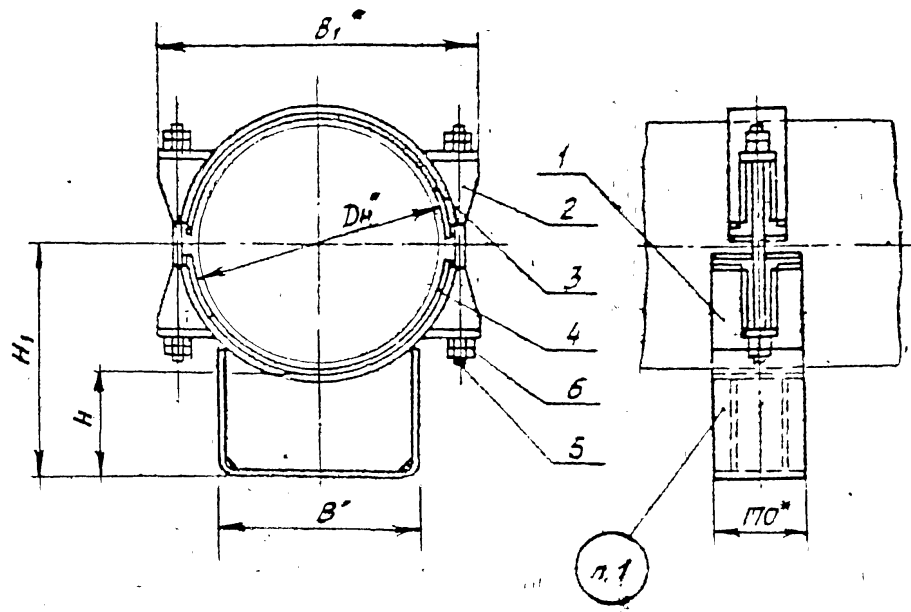
Изм. № п/п Дата Изм. № п/п Дата Изм. № п/п Дата Изм. № п/п Дата Изм. № п/п Дата

Т16.00.00.000СБ

Таблица 3

Для трубопроводов D_n 377-630мм

Размеры в мм



Обозначение	Наружный диаметр трубопровода D_n	Наибольшая вертикальная нагрузка, кгс	H	$H_1 \approx$	B	$B_1 \approx$	Масса, кг
Т16.16.00.000СБ			100	292			15,27
Т16.17	377		150	342		460	16,98
Т16.18		7000	200	392	280		18,72
Т16.19			100	318			17,10
Т16.20	426		150	368		505	18,84
Т16.21			200	418			20,49
Т16.22			100	345			27,79
Т16.23	480		150	395		570	30,95
Т16.24			200	445			34,21
Т16.25			100	370			29,55
Т16.26	530	12500	150	420	380	615	32,69
Т16.27			200	470			33,95
Т16.28			100	420			31,08
Т16.29	630		150	470		715	34,26
Т16.30.00.000СБ			200	520			37,50

Серия 4.903-10, Выпуск 5

1. Маркировать обозначение по чертежу и товарный знак завода - изготовителя
2. Размеры для справок

Пример обозначения скользящей электрической опоры для трубопровода $D_n=480$ мм, $H=200$ мм
 ОПОРА ЭЛЕКТРИЧЕСКАЯ 480 - Т16.24.

Т16.00.00.000СБ

Таблица 4

Спецификация														
№ поз	1		2		3		4		5			6		
Наименование	Корпус		Бухель		Прокладка		Прокладка		Шпилька			Гайка		
Количество	1		1		1		1		2			8		
Материал	—		—		Паронит ГОСТ 481-71				Сталь 35 ГОСТ 1050-60			Сталь 20 ГОСТ 1050-60		
по чертежу или стандарту	Т16.00.01.000СБ		Т17.00.02.000СБ		без чертежа				ГОСТ 11769-66			ГОСТ 5915-70		
Обозначение	Обозначение	Масса, кг	Обозначение	Масса, кг	Размеры, мм	Масса, кг	Размеры, мм	Масса, кг	Обозначение	Масса, кг		Обозначение	Масса, кг	
										шт	общ.		шт.	общ.
Т16.16.00.000СБ	Т16.13.01.000СБ	9,94												
Т16.17	Т16.14	11,65	Т17.16.02.000СБ	2,49	4 × 80 × 610	0,31	4 × 170 × 610	0,650	АМ20×300(52) 56	0,688	1,376			
Т16.18	Т16.15	13,39												
Т16.19	Т16.19	10,63												
Т16.20	Т16.20	12,37	Т17.19	3,10	4 × 80 × 690	0,35	4 × 170 × 690	0,740	АМ20×380(52) 56	0,888	1,776			
Т16.21	Т16.21	14,02												
Т16.22	Т16.22	18,92												
Т16.23	Т16.23	22,08	Т17.22	5,17	4 × 100 × 780	0,49	4 × 170 × 780	0,830	АМ20×400(52) 56	0,938	1,876	М20,5	0,063	0,504
Т16.24	Т16.24	25,34												
Т16.25	Т16.25	19,50												
Т16.26	Т16.26	22,64	Т17.25	5,97	4 × 100 × 860	0,54	4 × 170 × 860	0,920	АМ20×450(52) 56	1,060	2,120			
Т16.27	Т16.27	25,90												
Т16.28	Т16.28	20,13												
Т16.29	Т16.29	23,31	Т17.28.02.000СБ	6,47	4 × 100 × 1010	0,63	4 × 170 × 1010	1,070	АМ20×480(52) 56	1,140	2,280			
Т16.30.00.000СБ	Т16.30.01.000СБ	26,55												

Серия 4.903-10 Выпуск 5

Изм.	Лист	№ докум	Подпись	Дата

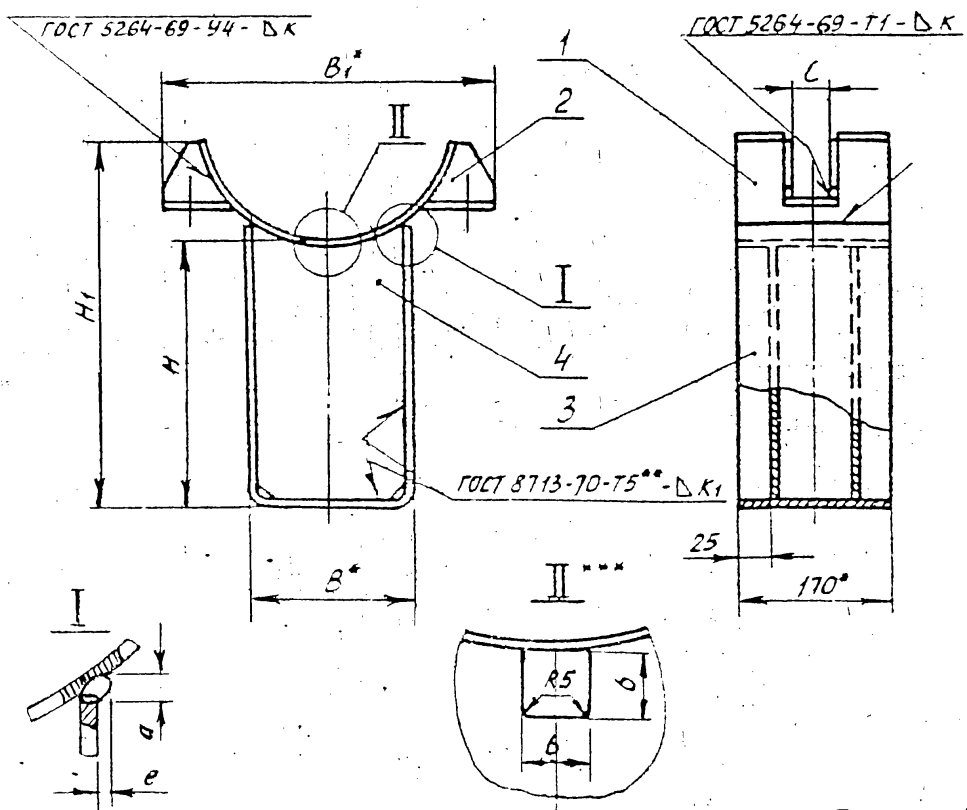
Т16.00.00.000СБ

Лист
4

95000101000СБ

Продолжение табл. 1

Серия 4.903-10. Выпуск 5



Размеры в мм

Таблица 1

Обозначение	Наружный диаметр трубопровода Дн	H	H ₁ ≈	B	B ₁ ≈	b	L	K	K ₁	a мин	e мин	Масса, кг
T16.10.01.000СБ		100	220									9,50
T16.11.	325	150	270		395						0	11,20
T16.12.		200	320							5		12,21
T16.13.		100	260									9,94
T16.14.	377	150	310	280	460		38	6	4			11,65
T16.15.		200	360									13,39
T16.19.		100	270									10,63
T16.20.	426	150	320		505					6		12,37
T16.21.		200	370			60						14,02
T16.22.		100	305								1	18,92
T16.23.	480	150	355		570							22,08
T16.24.		200	405									25,34
T16.25.		100	315									19,50
T16.26.	530	150	365	380	615		44	6	6	7		22,64
T16.27.		200	415									25,90
T16.28.		100	360									20,13
T16.29.	630	150	410		715							23,31
T16.30.01.000СБ		200	460									26,55

Обозначение	Наружный диаметр трубопровода Дн	H	H ₁ ≈	B	B ₁ ≈	b	L	K	K ₁	a мин	e мин	Масса, кг
T16.01.01.000СБ		100	170									5,88
T16.02.	194	150	220		255						0	6,98
T16.03.		200	270				34					7,82
T16.04.		100	180									6,03
T16.05.	219	150	230	180	280	45		6	4	4		7,01
T16.06.		200	280								1	7,97
T16.07.		100	200									6,28
T16.08.	273	150	250		350		38					7,52
T16.09.01.000СБ		200	300									8,50

1. Сварку производить электродами типа Э42 по ГОСТ 9467-60
2. * Размеры для справок.
3. ** См. технические требования ТЗ.00.00.000ТТ п.1.6.
4. *** Для размещения трубы-спутника, в ребрах (поз. 4) допускается выполнять вырез в соответствии с требованиями организации, проектирующей трубопровод.

T16.00.01.000СБ

Корпус

Сборочный чертёж

Изм/Лист	№ докум.	Подпись	Дата
Разраб	Гранич		
Провер	Велитченко		
Рук.гр.	Сбойкин		
Л.спец	Сорокин		
Н.контр	Ермаков		
Чтв	Фейгин		

Лист 1 из 3

Минэнерго СССР
Госпллоэнергомонтаж
Энергомонтажпроект
Лен. филиал

Т16.00.01.000СБ

Таблица 2

Спецификация										
№ поз	1		2		3		4		Масса наплавленного металла, сварных швов, кг	
Наименование	Подушка		Ребро		Скоба		Ребро			
Количество	1		4		1		2			
Материал	Лист 5 ГОСТ 5631-57 8 Ст.3 *1 ГОСТ 14637-69									
№ чертежа или стандарта	Т17.00.01.001		Т17.00.01.002		Т13.00.00.001		Т14.00.00.003			
Обозначение	Обозначение	Масса, кг	Обозначение	Масса, кг шт. Общ.	Обозначение	Масса, кг	Обозначение	Масса, кг шт. Общ.		
Т16.01.01.000СБ	Т17.02.01.001	220	Т17.01.01.002	0,04	0,16	Т13.13.00.001	1,83	Т14.13.00.003	0,72	1,44
Т16.02						Т13.14	2,33	Т14.14	1,02	2,04
Т16.03						Т13.15	2,63	Т14.15	1,29	2,58
Т16.04	Т17.04	2,46	Т17.04	0,06	0,24	Т13.16	1,74	Т14.16	0,67	1,34
Т16.05						Т13.17	2,14	Т14.17	0,96	1,92
Т16.06						Т13.18	2,54	Т14.18	1,24	2,48
Т16.07	Т17.06	3,04	Т17.07	0,08	0,32	Т13.19	1,65	Т14.19	0,51	1,02
Т16.08						Т13.20	2,05	Т14.20	0,93	1,86
Т16.09						Т13.21	2,45	Т14.21	1,22	2,44
Т16.10	Т17.08	3,60	Т17.08	0,08	0,32	Т13.22	3,15	Т14.22	1,04	2,08
Т16.11						Т13.23	3,67	Т14.23	1,63	3,26
Т16.12						Т13.24	4,22	Т14.24	1,86	3,72
Т16.13	Т17.10.01.001	4,04	Т17.13.01.002	0,16	0,64	Т13.25	3,01	Т14.25	0,95	1,90
Т16.14						Т13.26	3,54	Т14.26	1,54	3,08
Т16.15.01.000СБ						Т13.27.00.001	4,08	Т14.27.00.003	2,14	4,28

См. технические требования ТЗ.00.00.000 тт п.1.3.

Серия 4.903-10 Выпуск 5

Изм.	Лист	№ докум.	Подпись	Дата	Т16.00.01.000СБ	Лист
						2

Копия Соболева 4.00529-47

116 00 01 000 СБ

Продолжение табл. 2

Спецификация											
№ поз.	1		2		3		4		Масса наголовенного металла сварных швов, кг		
Наименование	Подушка		Ребро		Скоба		Ребро				
Количество	1		4		1		2				
Материал	Лист S ГОСТ 5681-57 Вст. 3*1 ГОСТ 14637-69										
№ чертежа или стандарта	Т17.00.01.001		Т17.00.01.002		Т13.00.00.001		Т14.00.00.003				
Обозначение	Обозначение	Масса, кг	Обозначение	Масса, кг		Обозначение	Масса, кг	Обозначение	Масса, кг		
				шт.	Общ.				шт.	Общ.	
Т16.19.01.000 СБ	Т17.12.01.001	4,72	Т17.19.01.002	0,23	0,92	Т13.28.00.001	2,90	Т14.28.00.003	0,87	1,74	0,35
Т16.20						Т13.29	3,44	Т14.29	1,47	2,94	
Т16.21						Т13.30	3,97	Т14.30	2,03	4,06	
Т16.22	Т17.14	7,00	Т17.22	0,28	1,12	Т13.31	5,59	Т14.31	2,28	4,56	0,65
Т16.23						Т13.32	6,39	Т14.32	3,46	6,92	
Т16.24						Т13.33	7,19	Т14.33	4,69	9,38	
Т16.25	Т17.16	7,70	Т17.25	0,38	1,52	Т13.34	5,43	Т14.34	2,10	4,20	0,65
Т16.26						Т13.35	6,23	Т14.35	3,27	6,54	
Т16.27						Т13.36	7,03	Т14.36	4,50	9,00	
Т16.28	Т17.18.01.001	9,12	Т17.28.01.002	0,30	1,20	Т13.37	5,20	Т14.37	1,98	3,96	0,65
Т16.29						Т13.38	6,00	Т14.38	3,17	6,34	
Т16.30.01.000 СБ						Т13.39.00.001	6,80	Т14.39.00.003	4,39	8,78	

*1 См. технические требования ТЗ.00.00.000 ТТ п. 1.3

Серия 4.903-10 выпуск 5

Исполнитель: М.И. Сидорова

Изм.	Лист	№ докум	Подп.	Дата	Т16.00.01.000.СБ	Лист
						3

4.00529-11 48