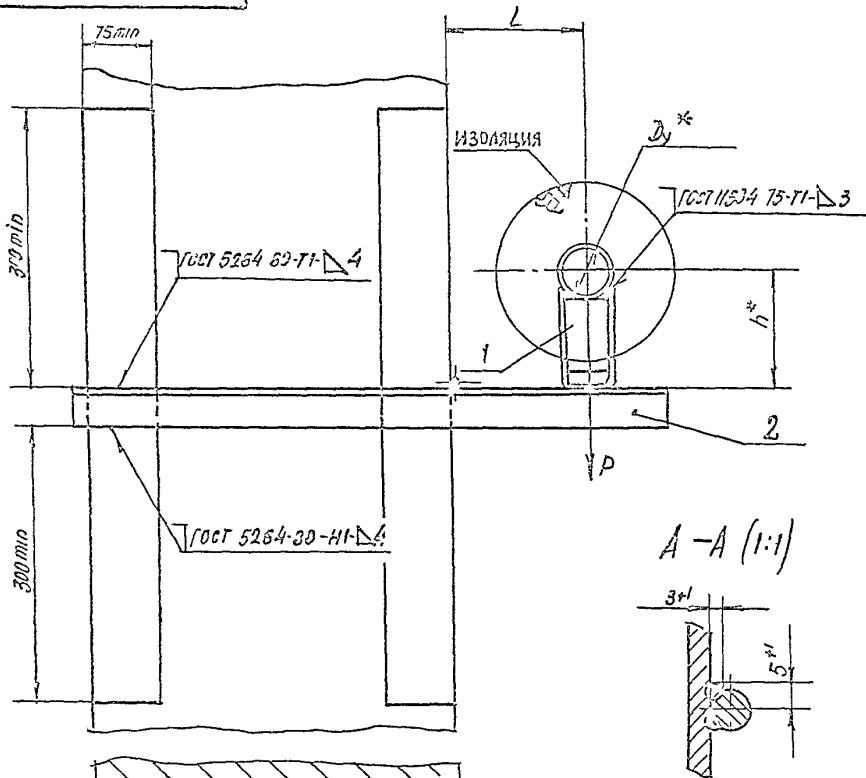


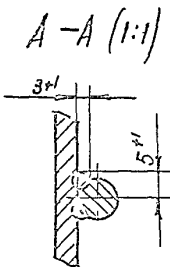
А14Б 525 000 СБ

ВЫПУСК 2

СЕРИЯ 5.900-7

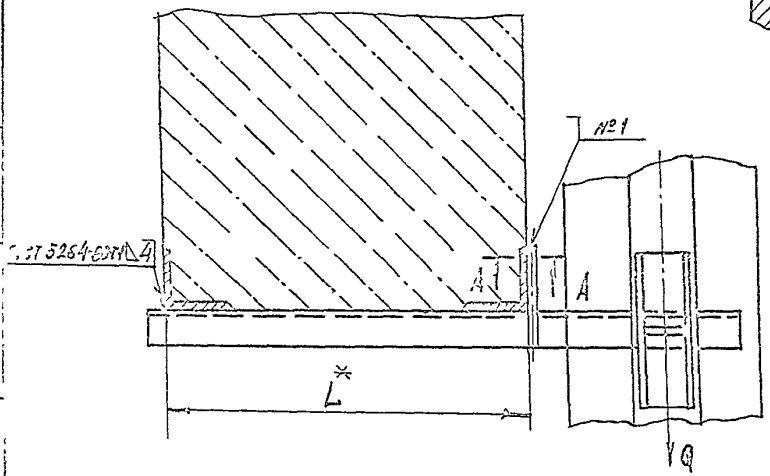


ОБОЗНАЧЕНИЕ	Условный проход D _y * мм	Допускаемые нагрузки, кгс		РАЗМЕРЫ, мм			Масса, кг
		Вертикаль	Горизонталь	L*	L	h*	
А14Б 525 000	50	51	15,3	400	150	132	2,8
-01						182	3,3
-02	65	78	23,4	400	160	140	3,0
-03						190	3,5
-04	80	107	32,1	400	185	147	3,8
-05						197	4,2
-06	50	51	15,3	600	150	132	3,3
-07						182	3,7
-08	65	78	23,4	600	160	140	3,5
-09						190	4,0
-10	80	107	32,1	600	185	147	4,5
-11						197	5,0



- 1 * РАЗМЕРЫ ДЛЯ СПРАВОК
- 2 ± $\frac{t_2}{2}$
- 3 ШОВ №1-СВАРКА РУЧНАЯ ДУГОВАЯ

ИЗМ. № 1
ИЗМ. № 2
ИЗМ. № 3
ИЗМ. № 4
ИЗМ. № 5
ИЗМ. № 6
ИЗМ. № 7
ИЗМ. № 8
ИЗМ. № 9
ИЗМ. № 10
ИЗМ. № 11
ИЗМ. № 12
ИЗМ. № 13
ИЗМ. № 14
ИЗМ. № 15
ИЗМ. № 16
ИЗМ. № 17
ИЗМ. № 18
ИЗМ. № 19
ИЗМ. № 20

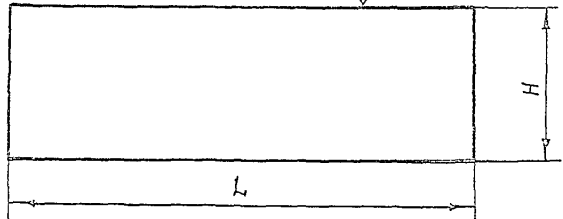


А14Б 525 000 СБ				Лист	Масса	Масштаб
И.М. А.И.С.Т.	№ ДОКУМ.	ПОЛ.	ДАТА	И	СВ. ТАБЛ.	-
РАЗРАБ.	ЩЕРБИНСКАЯ	И.С.				
ПРОВ.	КРУПНИК	И.С.		Лист	Листов	1
НАЧ. ГР.	КРУПНИК	И.С.		САНТЕХНИИПРОЕКТ		
ИЛ. СПЕЦ.						
И.С.И.П.Р.	АЕНТЕС	И.С.				
УТВ.	СПИВАК	И.С.				

Серия 5.900-7

Выпуск 2

А14Б 538.006



Обозначение	Размеры, мм.		Масса, кг.
	L	H	
А14Б 538.006	550 _{±0,175}	182 _{±1,15}	6,3
-01	600 _{±1,75}	213 _{±1,15}	7,0
-02		213 _{±1,15}	8,2
-03	750 ₋₁	182 _{±1,15}	8,7
-04	800 ₋₁		213 _{±1,15}
-05		213 _{±1,15}	10,3
-06	330 _{±1,4}	75 _{±0,74}	1,9
-07		100 _{±0,74}	2,5
-08	530 _{±1,75}	75 _{±0,74}	2,8
-09		100 _{±0,74}	3,8

ИЗДАНИЕ	ПОДП. И ДАТА	ИЗМ. №	ПОДП. И ДАТА
1			
2			
3			
4			
5			
6			
7			
8			
9			
10			

А14Б 538. 006			
Лист	3,0	ГОСТ 19903-74	
		СТ.3 ГОСТ 14637-89	
Лит	И	Масса	Минимум
		см. табл.	—
Лист		Листов 1	
САНТЕХНИИПРОЕКТ			

Копировал: ФОРМАТ АЧ

ИЗДАНИЕ ПОДП. И ДАТА ИЗМ. № ПОДП. И ДАТА

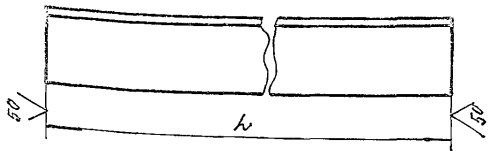
Обозначение	Имя	Именование	Кол. на исполн. А14Б 525.010 -					Примечание
			01	02	03	04	05	
А14Б 525.010СБ		Документация						
		Сборочный чертеж	×	×	×	×	×	
		Детали						
А14Б 525.001	1	Перекладной			1			
-01		Перекладной			1			
-02		Перекладной			1			
-03		Перекладной			1			
-04		Перекладной			1			
-05		Перекладной			1			
А14Б 525.002	1	Упор			1			
-01		Упор			1			

ИЗДАНИЕ ПОДП. И ДАТА ИЗМ. № ПОДП. И ДАТА		А14Б 525. 010	
1		Лист	1
2		Лист	1
Лист		Листов 1	
САНТЕХНИИПРОЕКТ			
ФОРМАТ АЧ			

Серия 5.9007 Выпуск 2

А145 525.001

(N/A)



Обозначение	h, мм	Материал	Масса, кг
А145 525.001	543-2	Угловой 40х4 ГОСТ 8503-86 Ст.3 ГОСТ 535-88	1.56
-01	653-2	Угловой 45х4 ГОСТ 8503-86 Ст.3 ГОСТ 535-88	1.78
-02	670-2	Угловой 50х5 ГОСТ 8503-86 Ст.3 ГОСТ 535-88	2.53
-03	843-2,3	Угловой 40х4 ГОСТ 8503-86 Ст.3 ГОСТ 535-88	2.04
-04	853-2,3	Угловой 45х4 ГОСТ 8503-86 Ст.3 ГОСТ 535-88	2.33
-05	878-2,3	Угловой 50х5 ГОСТ 8503-86 Ст.3 ГОСТ 535-88	3.31

А145 525.001

Перекрышка

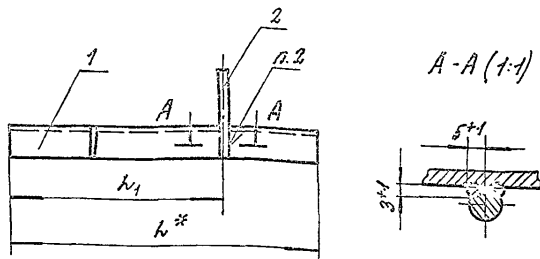
См. табл.

САНТЕХНИПРОЕКТ

КОПИРОВАЛ:

ФОРМАТ А4

А145 525.010СБ



Обозначение	Размеры, мм		Масса, кг
	h*	h1	
А145 525.010	643		1.6
-01	653	415±1	1.83
-02	518		2.61
-03	843		2.02
-04	853	615±1	2.38
-05	878		3.35

1. * Размер для справок.

2. Сварка ручная дуговая.

А145 525.010СБ

Угронштейн

САНТЕХНИПРОЕКТ

