

Изм № подл	Зона	Формат	Поз.	Обозначение	Наименование	Кол. на исполн А14Б578.010 -		Примечание
						01	02	
43				А14Б 578.010 СБ	Сборочный чертёж	×	×	
<u>Д Е Т А Л И</u>								
А4	1	А14Б 568.001	-02	Косынка	Косынка	1	1	
43	2	А14Б 569.001	-03	Косынка	Косынка	1	1	
			-36	Поперечина	Поперечина	1	1	
			-37	Поперечина	Поперечина	1	1	
			-38	Поперечина	Поперечина	1	1	
А4	3	А14Б 578 001	-01	Косынка	Косынка	1	1	
				Косынка	Косынка	1	1	

А14Б 578.010			
КРОНШТЕЙН			
Изм № подл	№ докум	Подп	Дата
РАЗРАБ	БЕЛЯВСКАЯ	<i>БЯ</i>	
ПРОВ	КРУПНИК	<i>КР</i>	
РУС ГРУП	КРУПНИК	<i>КР</i>	
И КОНТР.	ЛЕЙТЕС	<i>ЛЛ</i>	
УТВ	СПИВАК	<i>СП</i>	

А14Б 578.010

КРОНШТЕЙН

САНТЕХНИИПРОЕКТ

КОПИРОВАЛ

Изм № подл	Подп и дата	Взам инв №	Ивв № докум	Подп и дата
				1

Изм № подл	№ докум	Подп	Дата
РАЗРАБ	БЕЛЯВСКАЯ	<i>БЯ</i>	
ПРОВ	КРУПНИК	<i>КР</i>	
НАЧ ГР	КРУПНИК	<i>КР</i>	
И КОНТР.	ЛЕЙТЕС	<i>ЛЛ</i>	
УТВ	СПИВАК	<i>СП</i>	

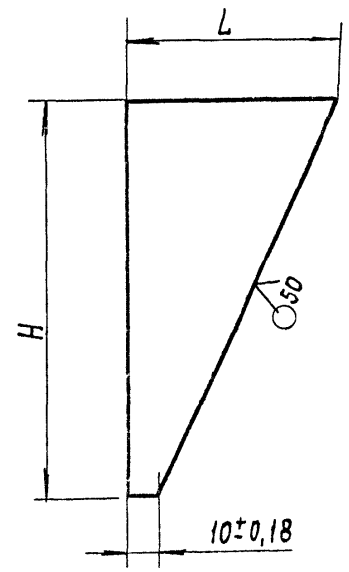
А14Б 578 001

Косынка

Лист В ГОСТ 19903-74
Ст 3 ГОСТ 14637-89

Лист	Листов	Масса	Масштаб
И		См. Табл.	
Лист	Листов		

Обозначение	Размеры, мм		Масса, кг
	Л	Н	
А14Б 578 001	80-0,74	150-1,0	0,43
-01	100-0,87	180-1,0	0,63

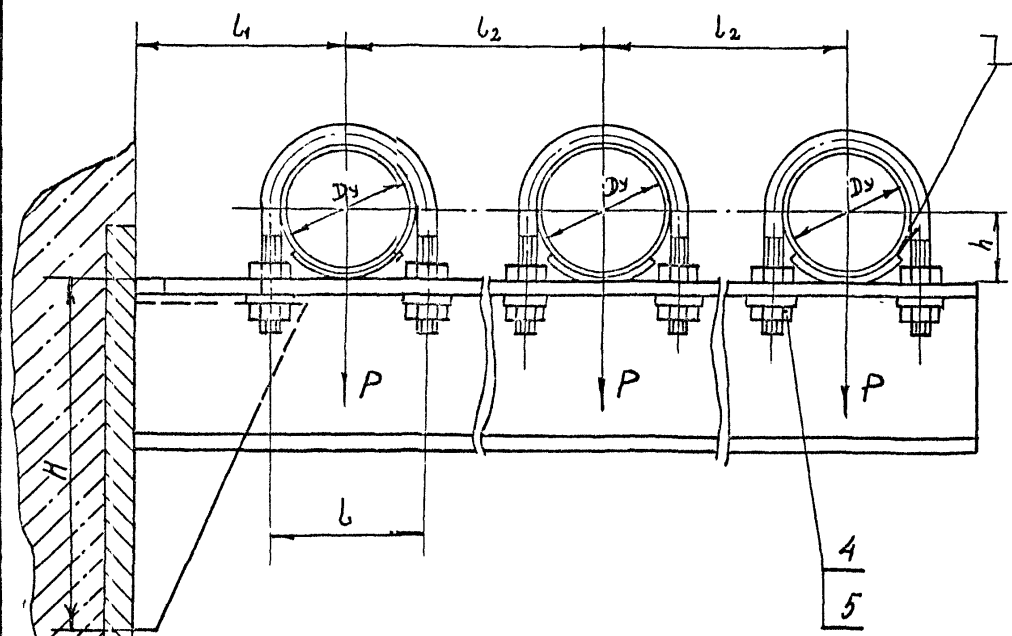


А14Б 578 001

✓(✓)

А14Б 578 000 СБ

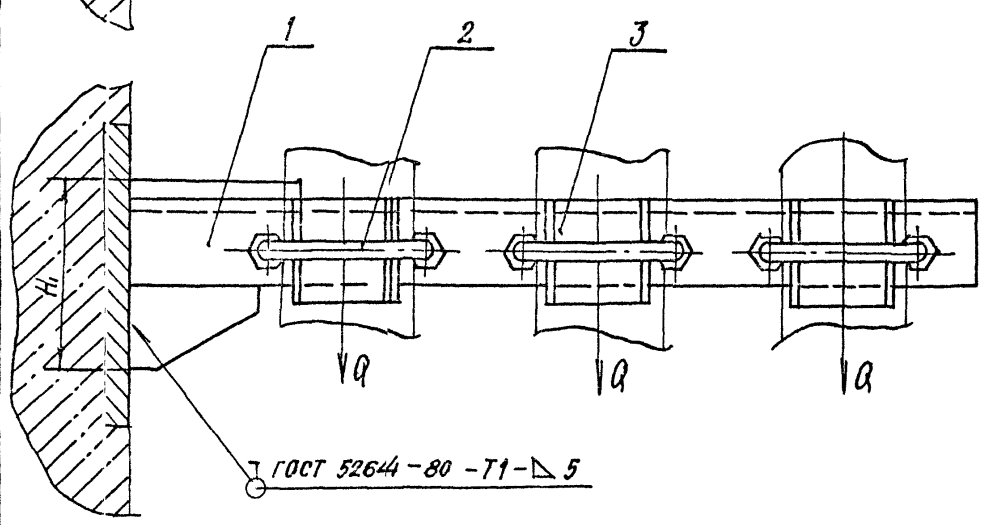
СЕРИЯ 5.900 -7 ВЫПУСК 4



ГОСТ 11534 - 75 -Т1 -Δ 3

ОБОЗНАЧЕНИЕ	УСЛОВНЫЙ ПРОХОД D _y , мм	ДОПУСКАЕМЫЕ НАГРУЗКИ, кгс		РАЗМЕРЫ, мм						МАССА, кг
		ВЕРТИК P	ГОРИЗОНТ. Q	H	H ₁	h	L	L ₁	L ₂	
А14Б 578 000	50	40	12	160	88	32	70	100	140	4,7
-01	65	56	17			41	90	120	160	5,8
-02	80	72	22	190	98	48	106	130	175	6,3

4
5



ГОСТ 52644 - 80 -Т1 -Δ 5

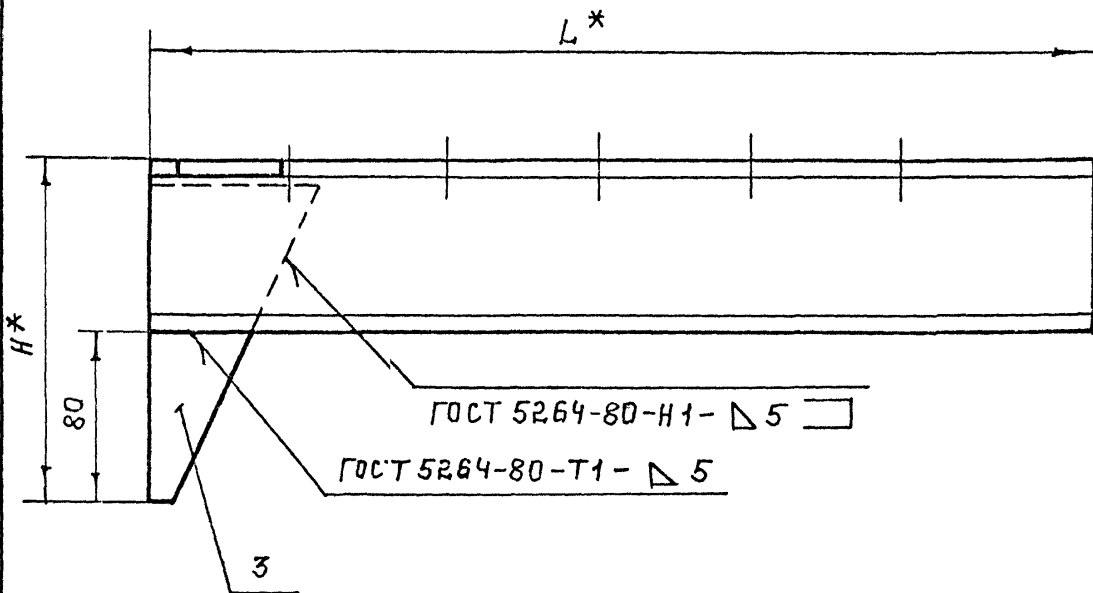
РАЗМЕРЫ ДЛЯ СПРАВОК.

ИЗМ. № ПОСЛ. ПОДП. И ДАТА
ИЗМ. № ПОСЛ. ПОДП. И ДАТА
ИЗМ. № ПОСЛ. ПОДП. И ДАТА
ИЗМ. № ПОСЛ. ПОДП. И ДАТА
ИЗМ. № ПОСЛ. ПОДП. И ДАТА

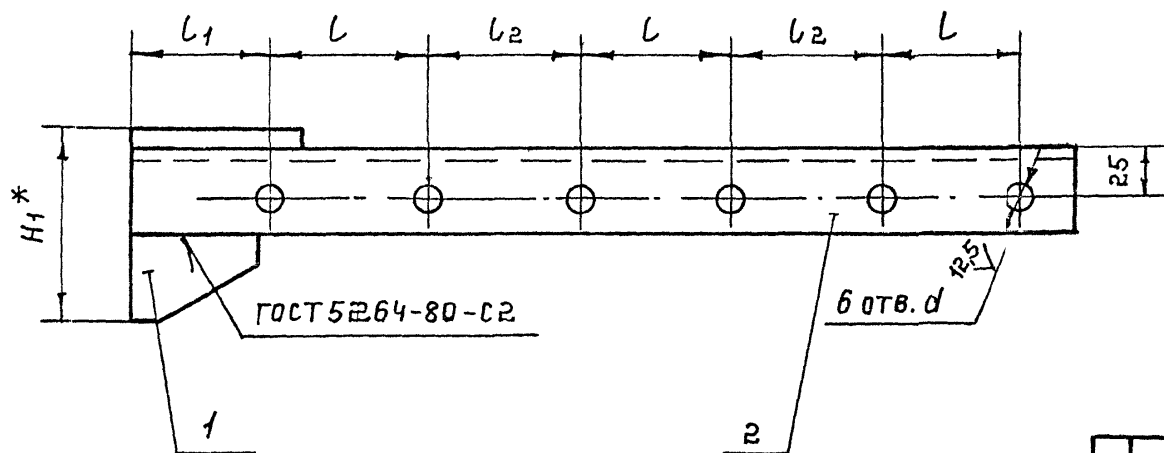
				А14Б 578.000 СБ			
ИЗМ. ЛИСТ	№ ДОКУМ.	ПОДП.	ДАТА	ОПОРА ПОДВИЖНАЯ ТРЕХРЯДНАЯ	ЛИТ.	МАССА	МАСШТАБ
РАЗРАБ.	БЕЛАЗОВСКАЯ	СВМ		И	И	СМ. ТАБЛ.	—
ПРОВ.	КРУПНИЙ	ЮР					
НАЧ. ГР.	КРУПНИЙ	ЮР		ЛИСТ		ЛИСТОВ 1	
И КОНТР.	ЛЕНТЕС	ЛП		САНТЕХНИПРОЕКТ			
УТВ.	СПИВАК						

А14Б 578.010 СБ

СЕРИЯ 5.900 -7 ВЫПУСК 4



ОБОЗНАЧЕНИЕ	РАЗМЕРЫ, ММ.							МАССА, КГ
	L^*	L	L_1	L_2	H^*	H_1^*	d	
А14Б 578.010	440	70	65	70	160	88	12	3,7
-01	510	90	75					4,4
-02	560	106	77	69	190	98	14	4,74



1.* РАЗМЕРЫ ДЛЯ СПРАВОК
2 H_{14} ; $\pm \frac{t_2}{2}$.

ИВ № ПОДА П. И ДАТА ВЗАИМОВИШНИВ № ДУБ ПОДА П. И ДАТА

				А14Б 578.010 СБ				
ИЗМ	ЛИСТ	№ ДОКУМ	ПОДА	ДАТА	КРОНШТЕЙН	ЛИТ	МАССА	РАСШТАБ
РАЗРАБ	БЕЛЯВСКАЯ					И	СМ. ТАБЛ.	—
ПРОВ.	КРУПНИК				ЛИСТ 1 ИСТОВ 1			
НАЧ. ГР	КРУПНИК				САНТЕХНИИПРОЕКТ			
ГЛ. СПЕЦ								
Н. КОНТР	ЛЕНТЕС							
УТВ	СЛВВАК							