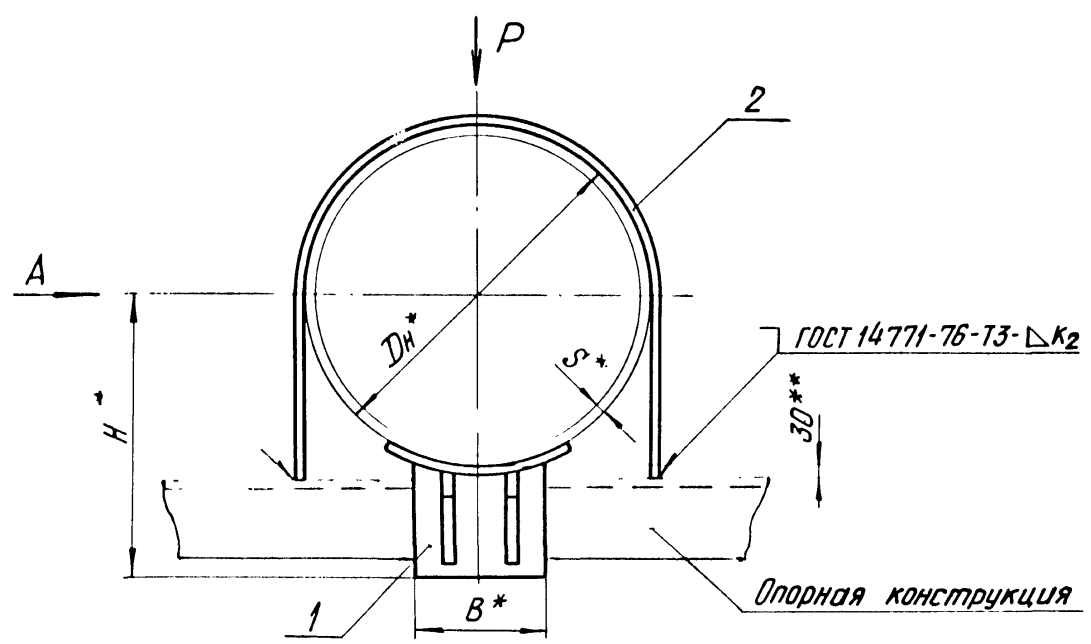
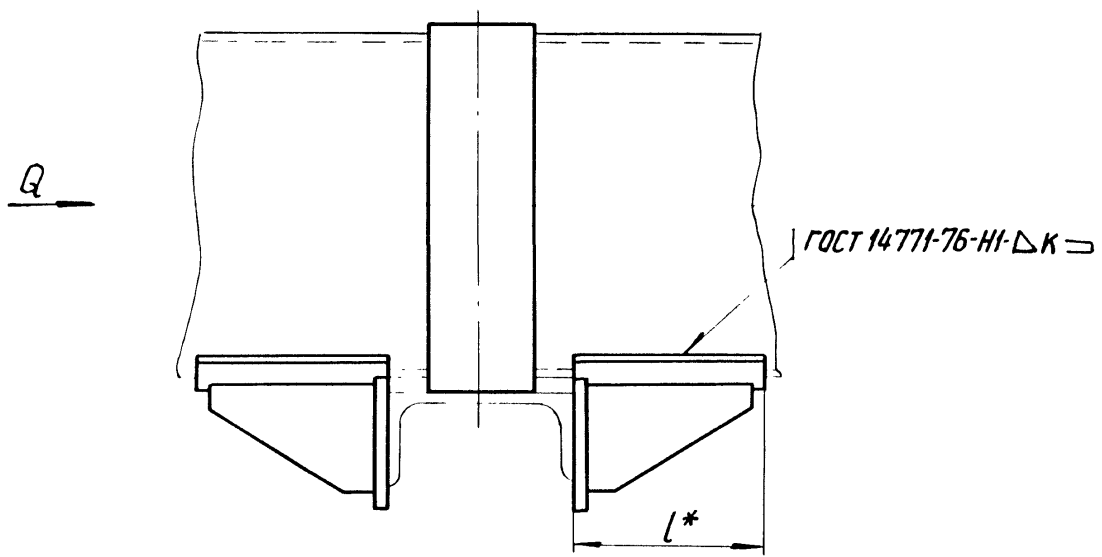


Рис. 1



Вид А



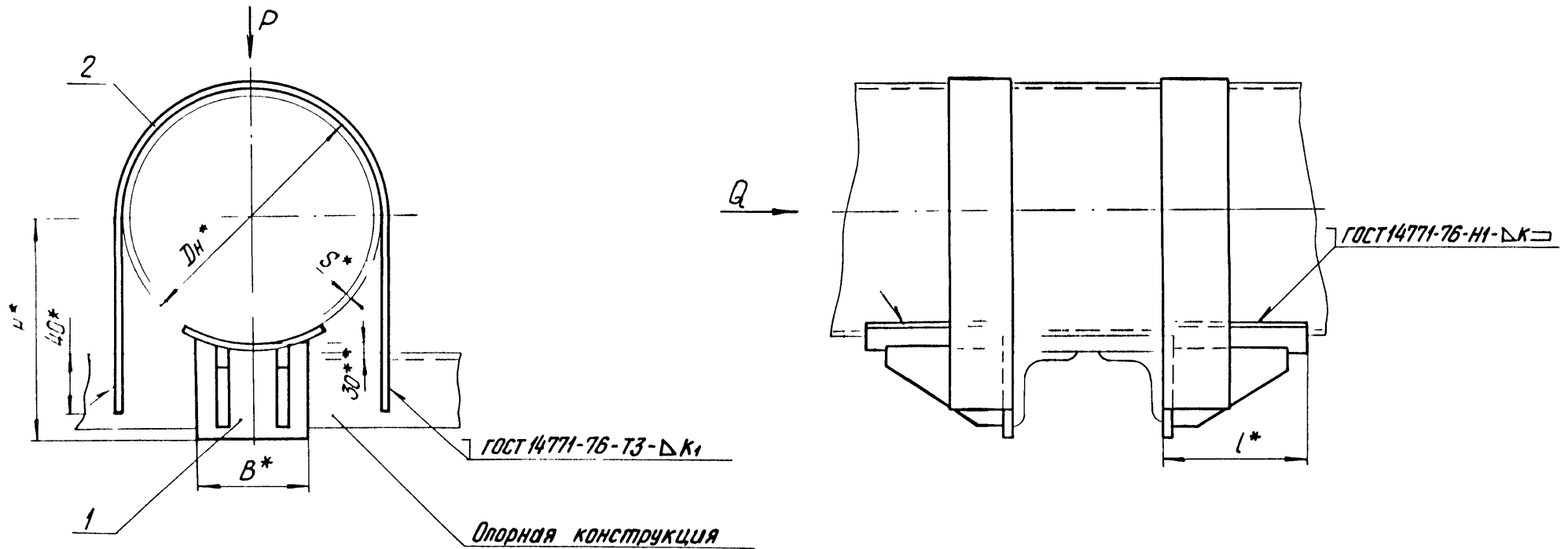
- 1.* Размеры для справок.
2. $\pm \frac{1T17}{2}$.
3. Хомуты не должны подвергаться действию боковых сил (т.е. горизонтальных сил, перпендикулярных оси трубопровода).
- 4.** Зазор между трубой и нижней несущей балкой заполнить прокладками из листовой стали толщиной от 5 до 10 мм. По мере осадки подвижных опор трубопровода прокладки удаляются.
5. Требования к выполнению сварного шва и контроль сварного шва в соответствии с СНИПЗ.05.03-85.
6. Остальные требования по ТС-659 д.

Таблицу исполнений см. на листах 2,3.

				ТС-669.00.00				
Изм.	Лист	№ докум.	Подп.	Дата	Опора неподвижная хомутовая трубопроводов Dn 108 - 1020 мм	Лит.	Масса	Масштаб
Разраб.	Степанова	Сейсм	08.85				См. табл.	
Проб.	Величенко	Всесмы	08.85			лист 1	листов 3	
Т.контр.								
Н.контр.	Лаутов	Марты	08.85			АООТ "СЗЭМП"		
Утв.	Стрельникова					Формат А3		

кол. Иванова

Рис. 2



Размеры в мм

Обозначение		Для трубопр. вода Dн*	Осевая сила Q, кН (тс)	Вертикальная сила P, кН (тс)	S*	H*	B*	l*	κ	κ ₁	κ ₂	Масса, кг	
Рис. 1	Рис. 2											Рис. 1	Рис. 2
ТС-669 00.00	ТС-669.00-14	108	25 (2,5)	25 (2,5)	4	110	70	115	4+1	5+2	3+1	3,5	3,8
-01	-15	133				134	80					3,8	4,2
-02	-16	159	30 (3,0)	40 (4,0)	4,5	164	90	117	6+2	5+2	5,1	5,6	
-03	-17	219	70 (7,0)	50 (5,0)	6	216	120	137	6+2	5+2	9,6	9,8	
-04	-18	273	90 (9,0)		7	246						10,0	10,0
												12,1	14,5

Изм.	Лист	№ докум.	Подп.	Дата

ТС-669.00.00 СБ

Лист

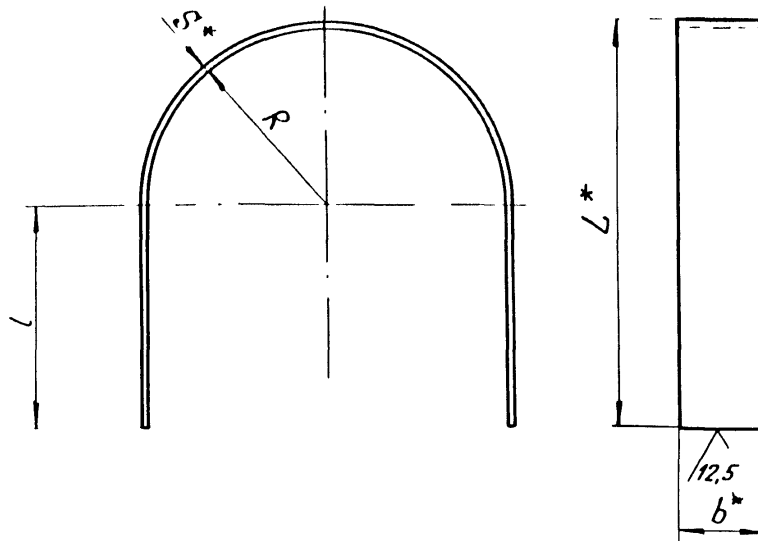
2

Обозначение		Для трубопровода ДН	Осевая сила Q, кН (тс)	Вертикальная сила P, кН (тс)	S'	H''	B*	L*	κ	κ ₁	κ ₂	Масса, кг							
Рис 1	Рис 2											Рис. 1	Рис. 2						
ТС-669 00 04	ТС-669.00 -18	273	120 (12)	50 (5)	8	246	120	137	6+2	5+2	5+2	9,8	10,0						
	05	-19	325		90 (9)	7		270				167	12,1	14,5					
-06	-20	377	120 (12)	70 (7)	8	300	140	200	6+2	5+2	5+2	15,0	17,7						
-07	-21	426	150 (15)		9	338	160					23,0	26,0						
-08	-22	530	90 (9)		7	393	200					226	7+2	7+2	7+2	7+2	7+2	7+2	7+2
			150 (15)		8														
			80 (8)	9															
-09	-23	630	100 (10)	100 (10)	7	445	240	230	8+2	8+2	6+2	6+2	6+2	6+2					
			140 (14)		9										38,1	46,2			
			180 (18)		10														
			220 (22)		11														
-10	-24	720	120 (12)	100 (10)	8	490	280	270	8+2	8+2	6+2	6+2	6+2	6+2					
			200 (20)		10										45,6	54,5			
			250 (25)		11														
			300 (30)		12														
-11	-25	820	120 (12)	100 (10)	8	540	300	270	8+2	8+2	6+2	6+2	6+2	6+2					
			160 (16)		9										49,0	59,0			
			200 (20)		10														
			300 (30)		12														
-12	-26	920	120 (12)	100 (10)	8	592	320	290	8+2	8+2	6+2	6+2	6+2	6+2					
			160 (16)		9										53,5	64,5			
			220 (22)		10														
			400 (40)		12														
-13	-27	1020	220 (22)	100 (10)	10	642	360	290	8+2	8+2	6+2	6+2	6+2	6+2					
			260 (26)		11										68,5	78,0			
			350 (35)		12														
			450 (45)		14														

Изм.	Лист	№ докум.	Подп.	Дата

Коп. Иванова

ТС - 669.00.00 СБ



Продолжение

Обозначение	R	b*	S*	L*	l	Длина разв. кт *	Масса, кг
ТС-669.00.01-14	55	25	6	186	125	432	0,5
-15	67			211	138	495	0,6
-16	80	30		236	150	560	0,7
-17	111			307	190	740	1,0
-18	139	60		365	220	885	1,2
-19	165			426	255	1040	2,9
-20	191	80	8	477	280	1170	3,3
-21	216			527	305	1300	3,7
-22	268	634		360	1570	4,4	
-23	318	756		430	1870	9,4	
-24	363	846		475	2100	10,5	
-25	413	946		525	2360	11,8	
-26	463	1046		575	2616	13,1	
-27	513	1146		625	2875	14,4	

Размеры в мм

Обозначение	R	b*	S*	L*	l	Длина разв. кт *	Масса, кг
ТС-669.00.01	55	40	6	145	85	350	0,7
-01	67			170	98	415	0,8
-02	80			195	110	480	0,9
-03	111	60		256	140	640	1,8
-04	139			314	170	785	2,2
-05	165	80		366	195	917	3,4
-06	191			417	220	1050	3,9
-07	216			467	245	1180	4,4
-08	268	100		572	298	1445	5,4
-09	318			674	348	1710	10,7
-10	363			766	395	1940	12,2
-11	413	8		8	866	445	2200
-12	463		966		495	2460	15,4
-13	513		1066		545	2715	17,0

1 * Размеры для справк.
2. h16 ; ± $\frac{IT16}{2}$

ТС-669.00.01				Лист	Масса	Масштаб
Изм	Лист	№ докум	Подп	Дата	См. табл.	—
Разраб	Степанова	Смирнов	68.45			
Пров	Величенко	Величенко	68.45			
Т контр					Лист	Листов
Н.контр	Паутов	Смирнов	08.95	Полоса	Б-С×б ГОСТ 103-76	A00
Утв.	Цирельник				СтЗсп519СГ:35-88	"СЗЗ":