

4 KBB-Б СБ

Серия 5.904.1, выпуск 1, часть 1

Рис.1

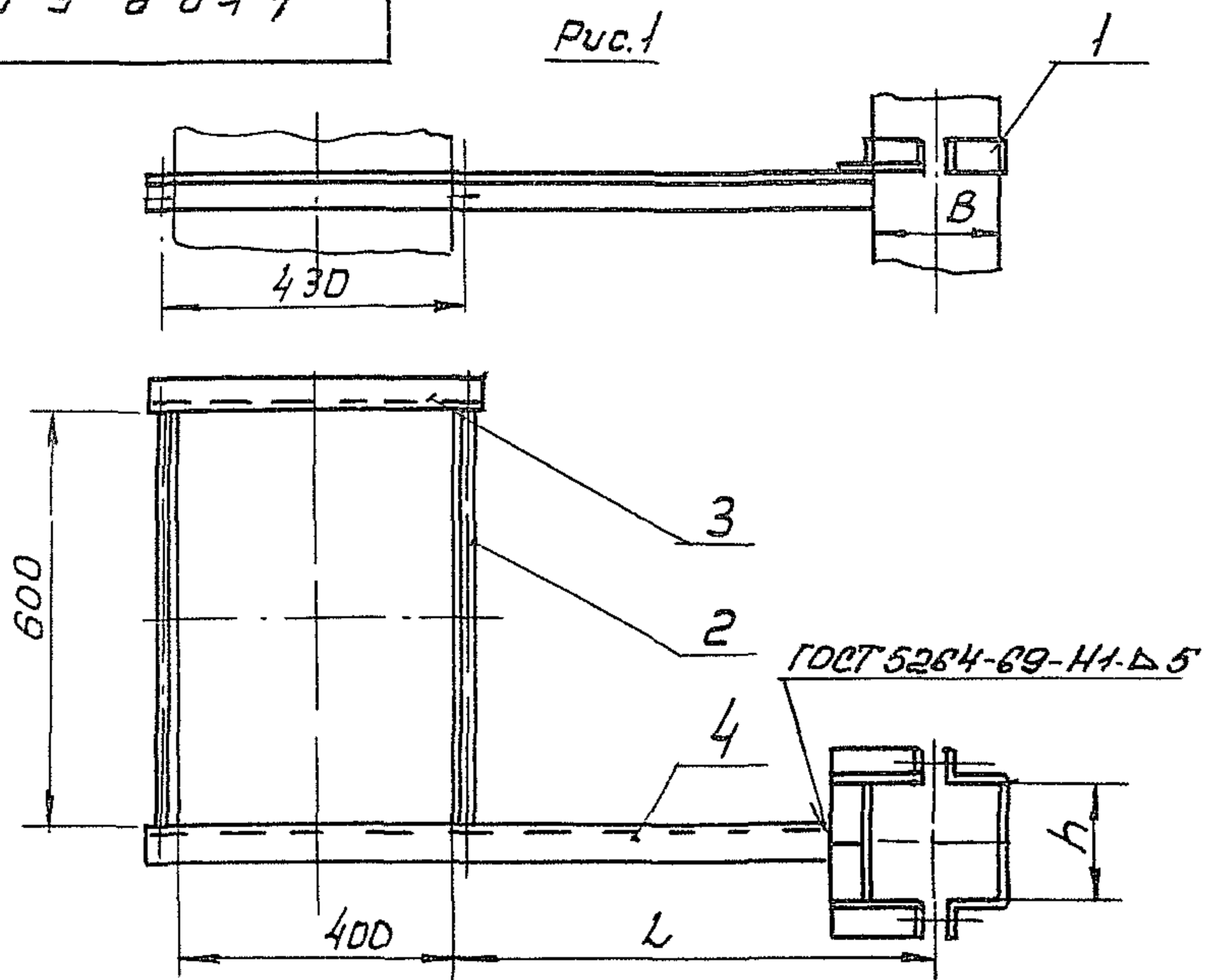
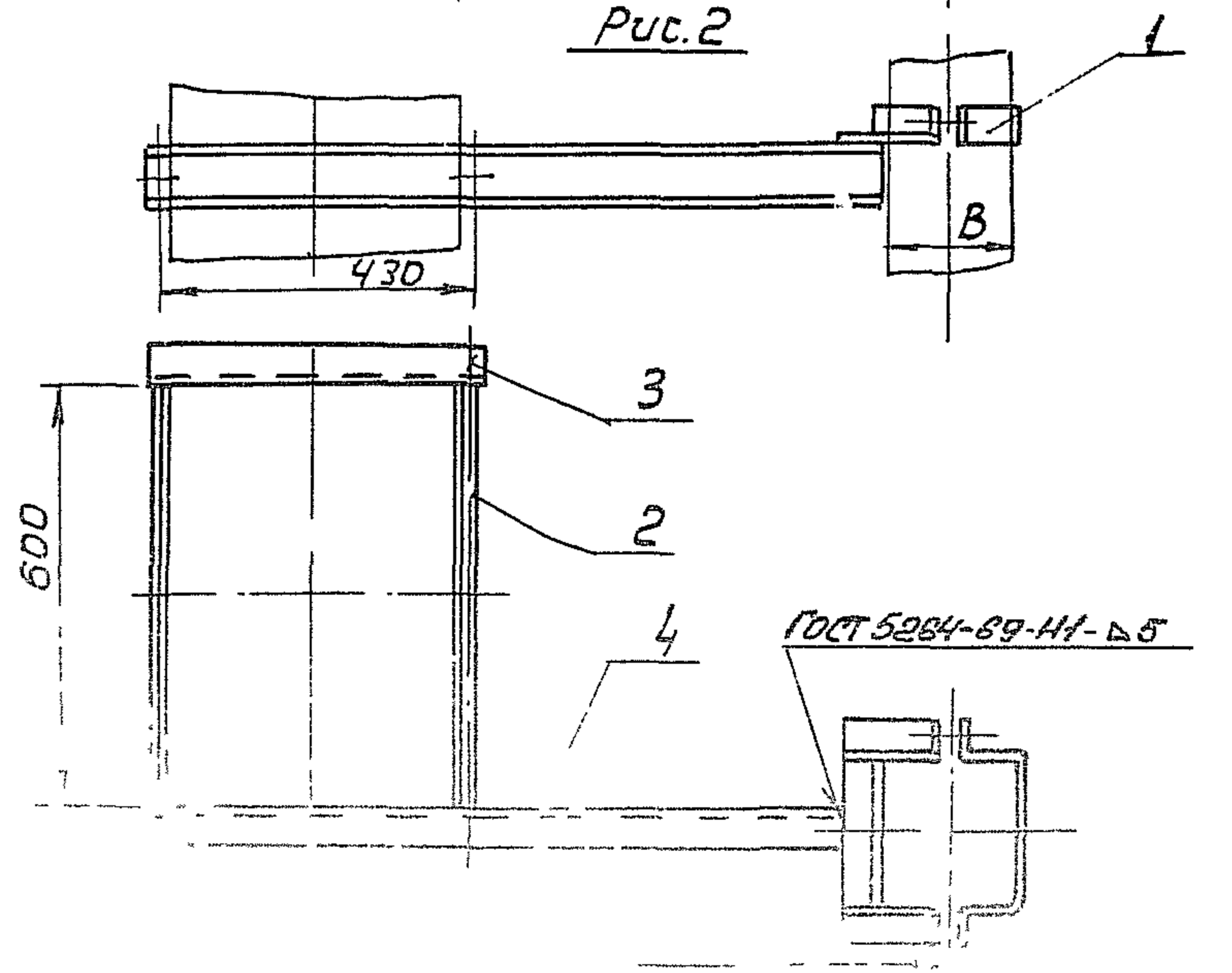


Рис.2



Размеры в мм

Обозначение	Рис	B	h	L	Масса, кг
4 KBB-Б	1	100	150	250	4,81
-01			200		4,94
-02			250		5,08
-03		150	100		4,75
-04			150		4,88
-05			200		5,02
-06		200	250		5,15
-07			100		4,82
-08			150		4,96
-09		250	200		5,09
-10			250		5,22
-11			300		5,35
-12		300	400		5,61
-13			500		5,87
-14			100		5,92
-15		250	150		6,05
-16			200		6,18
-17			250		6,31
-18		300	300		6,45
-19	400		6,7		

Размеры для справок

4 KBB-Б СБ				Лист	Масса	Материал
Изм.	Лист	И докум.	Подл.	Дата	См.	-
Разроб.	Щеглова				табл.	
Проб.	Пронский				Лист 1	Листа 2
Т.контр.	Каган				МНС СССР	
Исп. отд.	Бедзернов				Гос. проект. ин-т	
И.контр.	Бедликман				Упр. Общ. ин-т	
Упр.	Общ. ин-т					

100% Удосто. в соответствии с ГОСТ 100% Удосто. Подл. и дата

4КВВ-Б СБ

Продолжение

Обозначение	Рис	B	h	L	масса, кг	
-20	1	250	500	315	6,96	
-21			600		7,23	
-22			800		7,75	
-23		300	200		200	6,21
-24					250	6,35
-25					300	6,47
-26			400		6,73	
-27			500		6,99	
-28			600		7,25	
-29			800		7,78	
-30			1000		8,31	
-31			1		200	200
-32	850			6,73		
-33	300	6,86				
-34	400	400		7,12		
-35		500		7,38		
-36		600		7,64		
-37		800		8,17		
-38		1000		8,7		
-39		500		200	6,67	
-40	250			6,8		
-41	300			6,93		
-42	400			7,19		

Продолжение

Обозначение	Рис	B	h	L	масса, кг	
-43	1	500	500	400	8,03	
-44			600		8,35	
-45			800		8,97	
-46	2	600	1000	500	9,6	
-47			250		9,22	
-48			300		9,34	
-49			400		9,6	
-50			500		10,5	
-51			600		10,81	
-52		800	11,44			
-53		1000	12,06			
-54		800	250	250	630	10,11
-55				300		10,24
-56				400		10,5
-57			500	11,49		
-58	600		11,81			
-59	800		15,15			
-60	1000		16,09			
-61	1000		300	10,06		
-62			400	10,32		
-63			500	11,41		
-64			600	11,72		
-65		800	15,38			

Выход / Углуб / Дерев 5.904.1 / Подл и дозе / Шк. М. Ю. / Подл и дозе / Подл и дозе

4КВВ-Б СБ

Изм. лист N докум	Подп.	Дата	Кронштейн опорный	Лист	Масса	Листов
Разработ. Шеглова	Шеглова			см.		
Проб. Пронский	Пронский		Оборочный чертеж	Лист 2	Листов	
Т.контр. Каган	Каган			МАСБ	СССБ	
Нач. цдт. Бейзерман	Бейзерман			Глобальная система		
И.контр. Зелицкий	Зелицкий			Глу. Проект. 12.9.1989		
Углуб. Пучинский	Пучинский			Датум 16		

Копировал. Вн