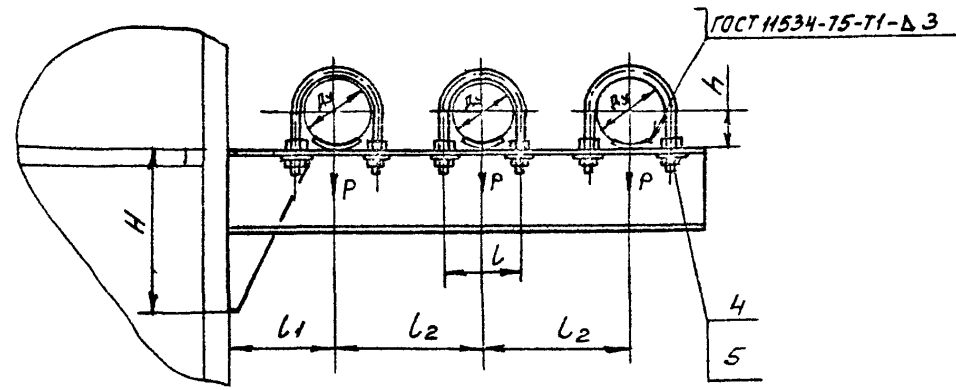
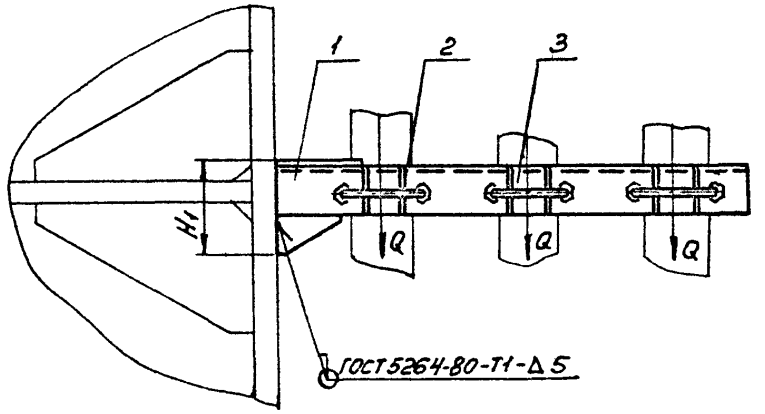


А14Б395.000СБ

Среды А.500-У Выход 3



Обозначение	Условный проход Ду, мм	Допускаемые нагрузки, кгс		Размеры, мм						Масса кг
		Вертик.	Горизонт.	L	L1	L2	H	H1	h	
		P	Q							
А14Б395.000	50	40	12	70	100	140	160	88	32	4,66
-01	65	56	17	90	120	160			41	5,75
-02	80	72	22	106	130	175	190	98	48	6,30



РАЗМЕРЫ ДЛЯ СПРАВОК

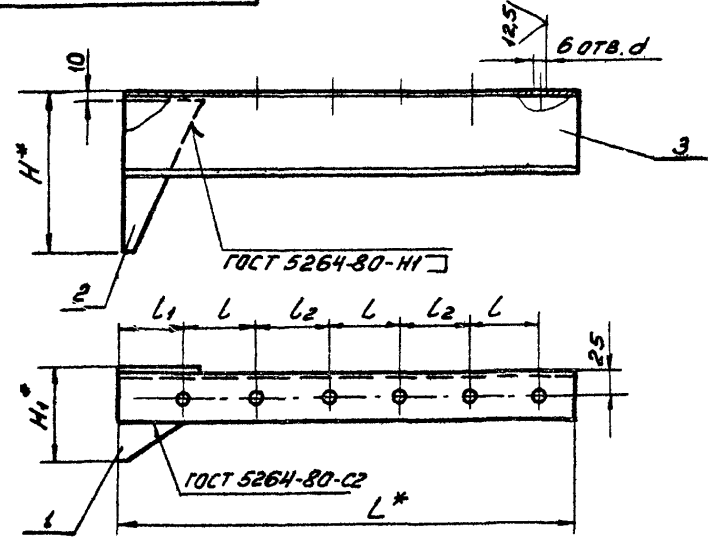
ИЗМ. ИЛИ ПОДП. ПОДП. И ДАТА
 ВЗНМ. ИЛИ ПОДП. И ДАТА
 ИЛИ ПОДП. ПОДП. И ДАТА

				А14Б395.000СБ				
Изм. Лист и докум. Подп. Дата Разраб. ШЕРШКОВА ИИИ Пров. КРУПНИК ИИИ VI-86 Рук. гр. КРУПНИК ИИИ Гл. спец. ВЯЙНБЕРГ ИИИ Н. конт. РУВИНСКАЯ ИИИ VI-86 УТВ. СЛИВЯК ИИИ VI-86				Опора подвижная ТРЕХРЯДНАЯ		Лист	Масса	Таблицы
						И	см.	-
						Лист	Листов	
						Госстрой СССР САНТЕХПРОЕКТ г. Москва		
				КОПИРОВАЛ: ДЕНИСОВА		ФОРМАТ А3		

Серия J.900-9 Выход 3

ИВ.Н.ПОЛ. ПОЛ.Н.АТЯ ВЗМ.ИВ.Н.ИВ.Н.АТЯ ПОЛ.Н.АТЯ

А14Б396.010СБ



Обозначение	РАЗМЕРЫ, мм							МАССА, кг
	L*	L	L1	L2	H*	H1*	d	
A14Б395.010	440	70	65	70	160	58	12	3,70
-01	510	90	75				14	4,40
-02	560	106	77	69	190	58		4,74

1.* РАЗМЕРЫ ДЛЯ СПРАВОК.
2. H14; ± t2/2.

A14Б395.010СБ

ИЗМ.	ЛИСТ	№ ДОКУМ.	ПОДП.	АТЯ
	РАЗРАБ.	ШЕРШАКОВА		
	ПРОВ.	КРУПНИК	VI-86	
	РУК. ГР.	КРУПНИК		
	ГЛ. СПЕЦ.	ВАННБЕРГ		
	И КОНТ.	РУВИНСКАЯ	VI-86	
	УТВ.	СПИВАК		

КРОШТЕЙН

Лист	Масса	Листов
№	см. табл.	?
Лист Листов ?		
ГОССТРОЙ СССР		
САНТЕХПРОЕКТ		
г. МОСКВА		

КОПИРОВАЛ: ДЕНИСОВА

ФОРМАТ А4

ИВ.Н.ПОЛ. ПОЛ.Н.АТЯ ВЗМ.ИВ.Н.ИВ.Н.АТЯ ПОЛ.Н.АТЯ

Обозначение	Наименование	Кол. на исполн.		Примечание
		01	02	
A14Б395.010 СБ	ДОКУМЕНТАЦИЯ	X	X	
	СБОРОЧНЫЙ ЧЕРТЕЖ	X	X	
	ДЕТАЛИ			
A14Б381.005-02	КОСЫНКА	1	1	
-03	КОСЫНКА	1	1	
A14Б383.001	КОСЫНКА	1	1	
-03	КОСЫНКА	1	1	
A14Б383.002-26	ШВЕЛЛЕР	1	1	
-27	ШВЕЛЛЕР	1	1	
-28	ШВЕЛЛЕР	1	1	

А14Б395.010

КРОШТЕЙН

ИЗМ.	ЛИСТ	№ ДОКУМ.	ПОДП.	АТЯ
	РАЗРАБ.	ШЕРШАКОВА		
	ПРОВ.	КРУПНИК	VI-86	
	РУК. ГР.	КРУПНИК		
	И КОНТ.	РУВИНСКАЯ		
	УТВ.	СПИВАК		

КОПИРОВАЛ: ДЕНИСОВА

ФОРМАТ А4