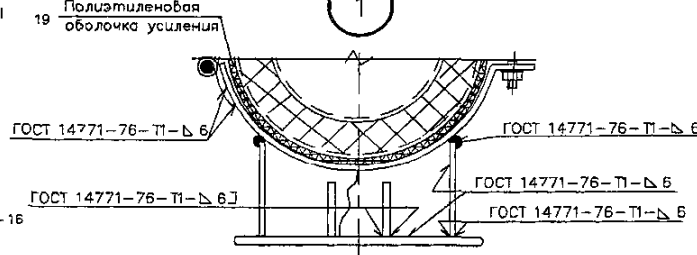
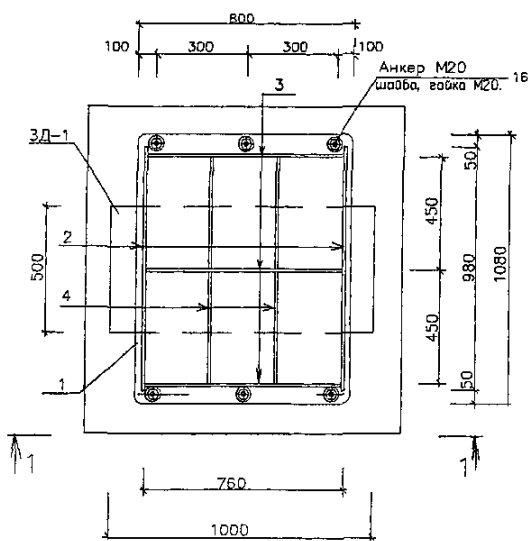


План крепления направляющей опоры



Примечания:

1. Данный лист смотреть совместно с листами НТС 65-06-25 л.л.2,3
2. Сварка предусмотрена по всему периметру соприкосновения элементов дуговая в защитном газе по ГОСТ 14771-76 или ручная дуговая по ГОСТ 5264-80\* электродами Э-42А по ГОСТ 9467-75\*, толщина шва по наименьшей толщине свариваемых элементов
3. Острые кромки хомутов и подушки притупить R1-2мм.
4. Все поверхности опоры покрыть органосиликатной краской типа КО-8101
5. На трущиеся поверхности опор нанести слой графитовой смазки.
6. В днище канала просверлить отверстия Ф18. Забить в них на 100мм вглубь штыри Ф20 А-1 (L=200мм, 4 шт.)
7. Расстояние между направляющими опорами определяется расчетом в каждом конкретном проекте
8. Обжатие теплопровода хомутами (поз 9) производить без деформации полиэтиленовой оболочки усиления.

Спецификация материалов на 1 опору

Тип изд.	Наименование	Материал, ГОСТ.	Длина мм.	Кол. шт.	Масса 1 поз. кг	Масса всех поз. кг	Примечания
Корпус	опорная глота	1 полоса 10x800-Б-2 ГОСТ 103-76* Ст3пс5 ГОСТ 535-88*	1080	1	67.8	67.8	л.2
	продольное ребро	2 полоса 8x215-Б-2 ГОСТ 103-76* Ст3пс5 ГОСТ 535-88*	980	2	13.23	26.46	л.2
	ребро	3 полоса 6x215-Б-2 ГОСТ 103-76* Ст3пс5 ГОСТ 535-88*	740	3	7.5	22.5	л.2
	ребро	4 полоса 6x80-Б-2 ГОСТ 103-76* Ст3пс5 ГОСТ 535-88*	440	4	1.66	6.64	л.2
						123.4	
Подушка	люже	5 полоса 10x1200-А-1 ГОСТ 82-70* Ст3пс ГОСТ 14637-89*	1790	1	168.62	168.62	л.3
	петля	6 полоса 6x100-Б-2 ГОСТ 103-76* Ст3пс5 ГОСТ 535-88*	200	3	0.94	2.8	л.3
						171.42	
Хомут	ось	7 Круг 20-В ГОСТ 2590-88 Ст3сп ГОСТ 535-88*	120	3	0.3	0.9	л.3
	палец	8 Круг 18-В ГОСТ 2590-88 Ст3сп ГОСТ 535-88*	80	3	0.2	0.6	л.3
	хомут	9 полоса 6x100-Б-2 ГОСТ 103-76* Ст3пс5 ГОСТ 535-88*	2480	3	15.57	46.7	л.3
						48.2	
Напр. полая	полоса	10 полоса 10x160-Б-2 ГОСТ 103-76* Ст3пс5 ГОСТ 535-88*	-	-	-	-	-
	гайка	11 Гайка М18.5 ГОСТ 5915-70*	-	6	0.047	0.28	-
Крепежные элементы	шайба	12 Шайба С18.02 ГОСТ 11371-78*	-	6	0.0137	0.082	-
	болт	13 Болт М18x120.58 ГОСТ 7798-70*	-	3	0.292	0.88	-
	шайба	14 Шайба С20.02 ГОСТ 11371-78*	-	6	0.023	0.138	-
	гайка	15 Гайка М20.5 ГОСТ 5915-70*	-	6	0.063	0.378	-
						1.758	
Анкер	анкер	16 Круг 20-В ГОСТ 2590-88 Ст3сп ГОСТ 535-88*	250	6	0.62	3.72	л.2
	3Д-1	опорная плита	17 Лист 10x600-Б-ПН-0 ГОСТ 19903-74* С245 ГОСТ 27772-88*	1000	1	39.25	39.25
анкер		18 Ф10А-1; ГОСТ 5781-82*	600	3	0.37	1.11	л.2
						40.36	
Материалы							
			19	П/э оболочка 1200x19.6	1700	1	-
				Монолитный ж/б. Бетон В-22.5	0.23м <sup>3</sup>	-	-
				Ф12А-III ГОСТ 5781-82*	45п.м.	-	39.3

Привязан по:

ГИП	
Авт.прив	

НТС 65-06-26

Нач.мост	Беляков	01.06	Направляющая опора НПО-1000 для теплопроводов Дн1020 в ППУ изоляции	Стация	Лист	Листов
Зам.нач	Макеев	01.06		р.п.	1	3
ГИП	Маловицкий	04.06		ГУП "МОСИНХПРОЕКТ" МАСТЕРСКАЯ №3		
Исполнит	Филиппова	14.06				
Н.контр.	Шершебнева	14.06				

Установочный чертеж. Спецификация.