

Привязан по:			
ГИП			
Авт.прив.			
Инв.№			

Примечания

1. Металлические конструкции скользящей опоры (поз.1) смотреть с листами НТС 65-06-05 д.л. 1-11.
 2. Все поверхности скользящих опор покрыть кремнийорганической эмалью КО-8101-универсальной в 4 слоя.
 3. После стяжки хомутов опор болтами произвести повторную покраску элементов опор в местах повреждения изоляции.
 4. Сварка предусмотрена по всему периметру соприкосновения элементов дуговая, - в защитном газе по ГОСТ 14771-76 или ручная дуговая по ГОСТ 5264-80* электродами Э-42А по ГОСТ 9467-75*. Толщина шва по наименьшей толщине свариваемых элементов.
 5. На трущиеся поверхности опор нанести слой графитовой смазки.
- * - Размеры для справок

Обозначение	Размеры, мм.											Масса кг
	Ду	Дн	В	В ₁	Н	L	l	l ₁	a	n	d	
ОПМ-9	900	1075	800	760	658	1000	950	970	275±1	2	120 ⁰	249.37
ОПМ-10	1000	1175			708							258.36

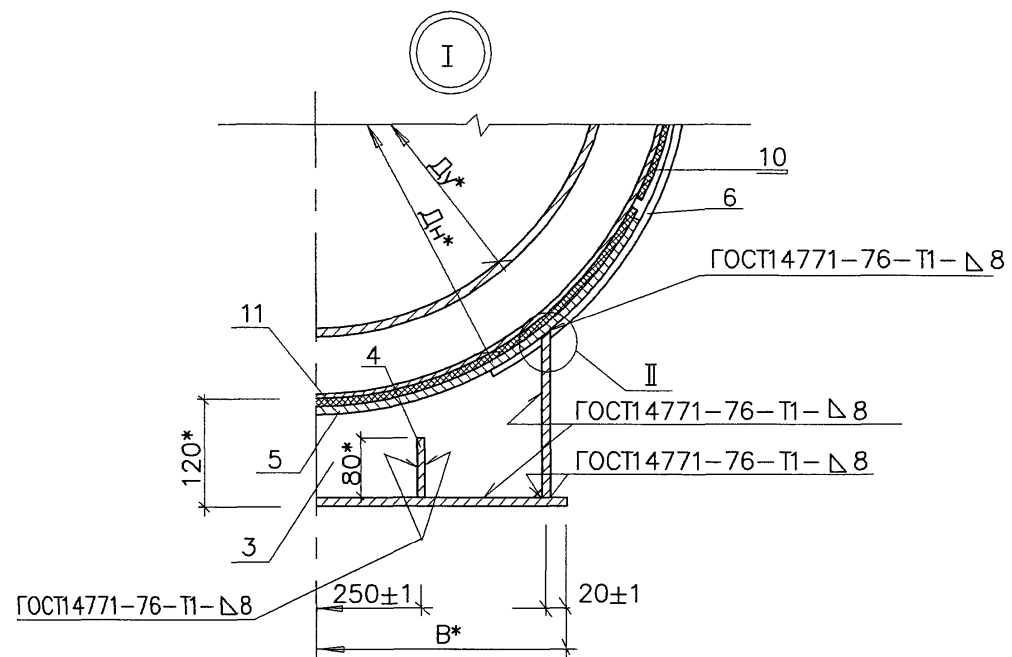
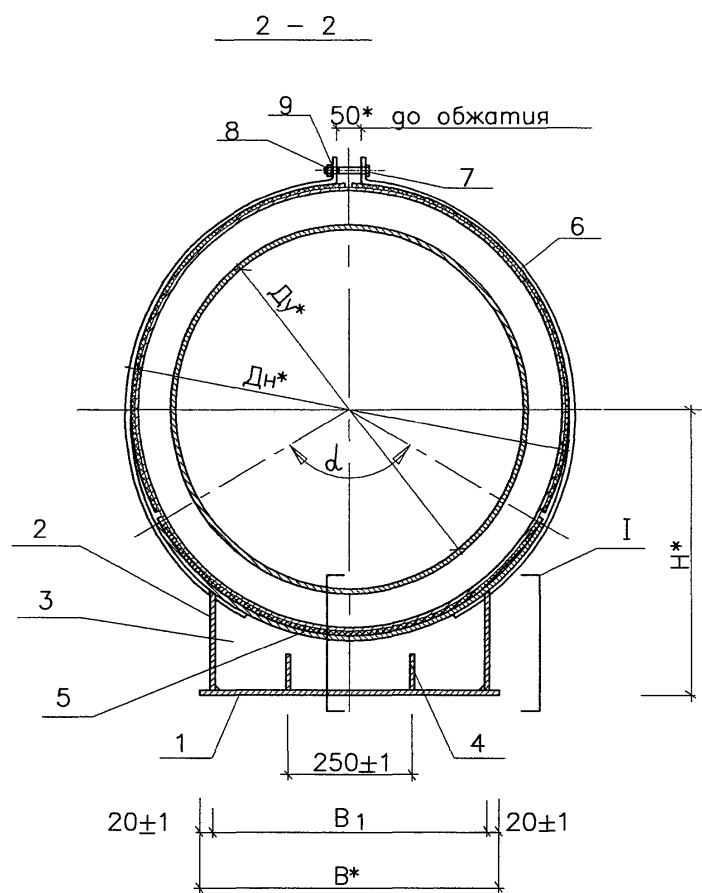
Согласовано

Взамен шиф.№

Инв.№ подл. Подп. и дата

Масса изделия дана с учетом наплавленного металла и резиновых прокладок

Нач. маст.	Маныч	01.08	НТС 65-06-05 Вып.2			
Зам. нач.	Макеев	01.08				
ГИП	Маловицкий	01.08	Подвижная опора для теплопроводов Ду 900 - 1000 в ППУ изоляции в металлической оболочке. Сборочный чертеж	Стадия	Лист	Листов
Исполнит.	Чурилов	01.08		Р	1	11
Н.контр.	Филиппова	01.08	ГУП МОСИНЖПРОЕКТ МАСТЕРСКАЯ №3			

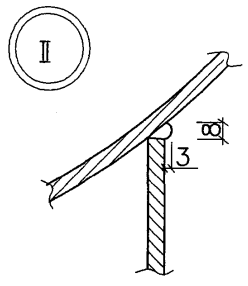


Примечания

1. Металлические конструкции скользящей опоры (поз.1) смотреть с листами НТС 65-06-05 л.л. 1-11.
2. Все поверхности скользящих опор покрыть кремнийорганической эмалью КО-8101-универсальной в 4 слоя.
3. После стяжки хомутов опор болтами произвести повторную покраску элементов опор в местах повреждения изоляции.
4. Сварка предусмотрена по всему периметру соприкосновения элементов дуговая, в защитном газе по ГОСТ 14771-76 или ручная дуговая по ГОСТ 5264-80* электродами Э-42А по ГОСТ 9467-75*. Толщина шва по наименьшей толщине свариваемых элементов.
5. На трущиеся поверхности опор нанести слой графитовой смазки.

* - Размеры для справок

Привязан по:		
ГИП		
Авт.прив.		
Инв. N		



Согласовано

Инв. N подл. Подп. и дата Взамен инв. N

Нач. маст.	Маньч	<i>Маньч</i>	31.01.08
Зам. нач.	Макеев	<i>Макеев</i>	31.01.08
ГИП	Маловицкий	<i>Маловицкий</i>	31.01.08
Исполнит.	Чурилов	<i>Чурилов</i>	12.07
Н.контр.	Филиппова	<i>Филиппова</i>	01.08

НТС 65-06-05 Вып.2

Подвижная опора для
теплопроводов Ду 900-1000 в ПГУ
изоляции в металлической оболочке
Разрез 2-2. Узлы I и II

Стадия	Лист	Листов
Р	2	11
ГУП МОСИНЖПРОЕКТ МАСТЕРСКАЯ N3		

Наименование	Опорная плита		Продольное ребро		Ребро		Ребро		Подушка		Хомут					
Количество	1 шт. (поз. 1)		2 шт. (поз. 2)		3 шт. (поз. 3)		4 шт. (поз. 4)		1 шт. (поз. 5)		4 шт. (поз. 6)					
Материал	Полоса ГОСТ 82-70*		Полоса ГОСТ 82-70*/103-76*		Полоса ГОСТ 82-70*		Полоса ГОСТ 103-76*		Лист ГОСТ 19903-74*		Полоса ГОСТ 103-76*					
Обозначение	Обозначение	Масса, кг.	Обозначение	Масса, кг.		Обозначение	Масса, кг.		Обозначение	Масса, кг.	Обозначение	Масса, кг.				
				1 шт.	Общ.		1 шт.	Общ.				1 шт.	Общ.	1 шт.	Общ.	
ОПМ-9	HTC 65-06-04 л.4 Вып.2	60.92	HTC 65-06-04 л.5 Вып.2	17.61	35.22	HTC 65-06-04 л.6 Вып.2	6.93	20.79	HTC 65-06-04 л.7 Вып.2	1.33	5.32	HTC 65-06-04 л.8 Вып.2	89.10	HTC 65-06-04 л.9 Вып.2	6.68	26.72
ОПМ-10				16.42	32.84		6.69	20.07					7.79		29.96	

Наименование	Болт		Гайка		Шайба		Резиновая прокладка		Резиновая прокладка		Масса наплавленного металла (3%) кг.	Общая масса кг.				
Количество	2 шт. (поз. 7)		2 шт. (поз. 8)		4 шт. (поз. 9)		2 шт. (поз. 10)		1 шт. (поз. 11)							
Материал	ГОСТ 7798-70*		ГОСТ 5915-70*		ГОСТ 11371-78*		ГОСТ 7338-90		ГОСТ 7338-90							
Обозначение	Обозначение	Масса, кг.		Обозначение	Масса, кг.		Обозначение	Масса, кг.		Обозначение	Масса, кг.					
		1000 шт	Общ.		1000 шт	Общ.		1 шт.	Общ.							
ОПМ-6	М 12x90. 58	97.3	0.2	М 12. 5	15.4	0.03	С 12. 02	20.8	0.08	HTC 65-06-04 л.10 Вып.2	0.32	0.64	HTC 65-06-04 л.11 Вып.2	3.2	7.15	249.37
ОПМ-7											0.35	0.70		3.5	7.4	258.36

Согласовано

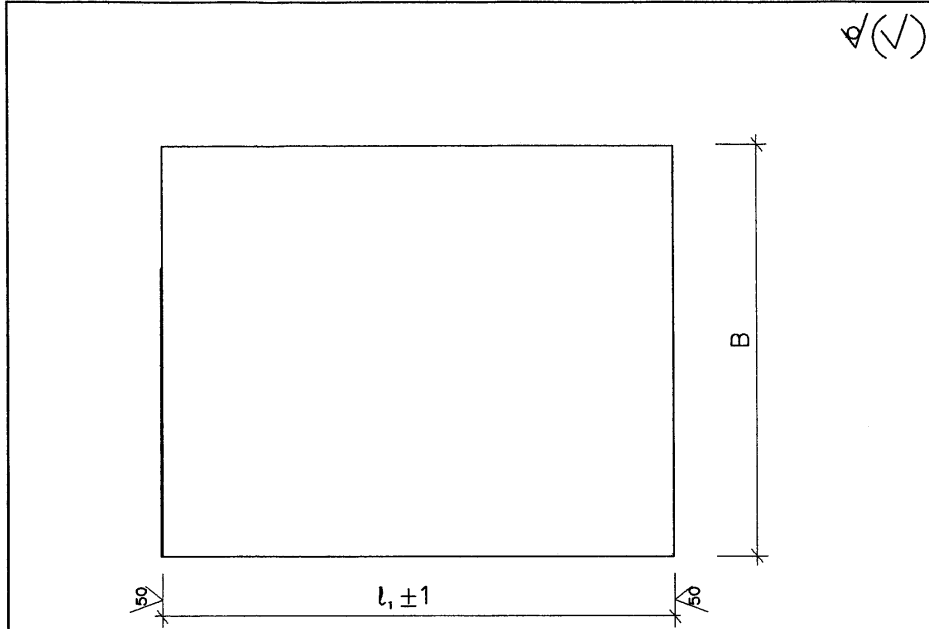
Инв.№ подл. Попр. и дата Взамен инв.№

Нач. маст.	Маняч	<i>[Signature]</i>	HTC 65-06-05 Вып.2
Зам. нач.	Макеев	<i>[Signature]</i>	
ГИП	Маловицкий	<i>[Signature]</i>	
Исполнит.	Чурилов	<i>[Signature]</i>	
Н.контр.	Филиппова	<i>[Signature]</i>	

Подвижная опора для теплопроводов Ду 900-1000 в ППУ изоляции в металлической оболочке		
Стация	Лист	Листов
Р	3	11
ГУП МОСИНЖПРОЕКТ МАСТЕРСКАЯ №3		

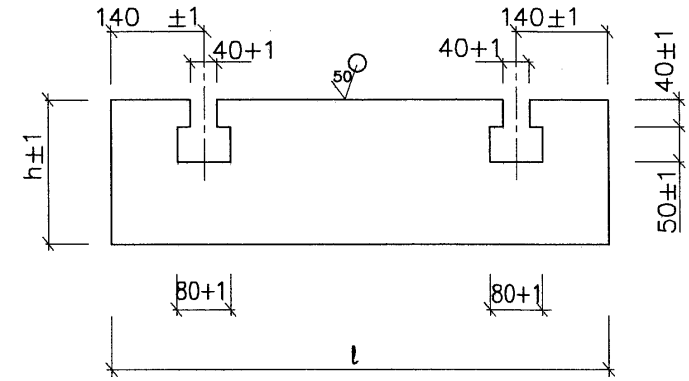
Согласовано

Инв.№ подл. Подп. и дата Взамен инв.№



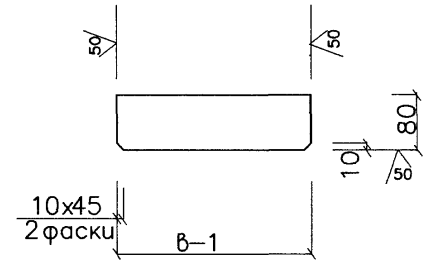
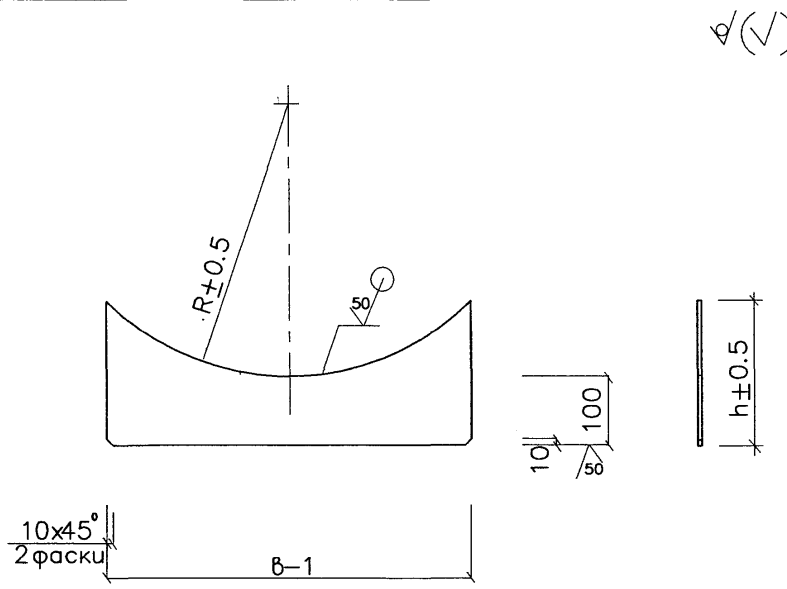
Обозначение	Материал	Размеры, мм		Масса кг
		B	l ₁	
ОПМ-9	Полоса 10x800-А-1 ГОСТ 82-70* Ст 3сп ГОСТ14637-89*	800	970	60.92
ОПМ-10				

Нач. маст.	Маньч	<i>[Signature]</i>	31.01.08	НТС 65-06-05 Вып.2		
Зам. нач.	Макеев	<i>[Signature]</i>	31.01.08			
ГИП	Маловицкий	<i>[Signature]</i>	31.01.08	Стадия	Лист	Листов
Исполнит.	Чурилов	<i>[Signature]</i>	11.04	Р	4	11
Н.контр.	Филиппова	<i>[Signature]</i>	01.08	ГУП "МОСИНЖПРОЕКТ" МАСТЕРСКАЯ №3		
Подвижная опора для теплопроводов Ду 900-1000 в ППУ изоляции в металлической оболочке						
Опорная плита. Позиция 1.						



Обозначение	Материал	Размеры, мм		Масса кг
		l	h	
ОПМ-9	Полоса 10x210-А-1 ГОСТ 82-70* Ст 3сп ГОСТ14637-88	950	248	17.61
ОПМ-10			232	16.42

Нач. маст.	Маньч	<i>[Signature]</i>	31.01.08	НТС 65-06-05 Вып.2		
Зам. нач.	Макеев	<i>[Signature]</i>	31.01.08			
ГИП	Маловицкий	<i>[Signature]</i>	31.01.08	Стадия	Лист	Листов
Исполнит.	Чурилов	<i>[Signature]</i>	11.04	Р	5	11
Н.контр.	Филиппова	<i>[Signature]</i>	01.08	ГУП "МОСИНЖПРОЕКТ" МАСТЕРСКАЯ №3		
Подвижная опора для теплопроводов Ду 900-1000 в ППУ изоляции в металлической оболочке						
Продольное рнбро. Позиция 2						



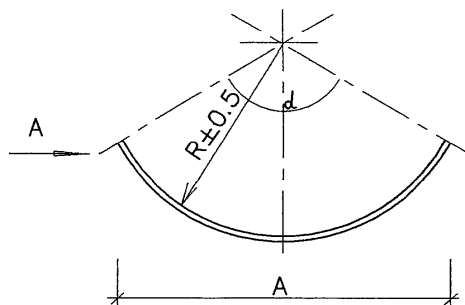
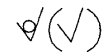
Обозначение	Материал	Размеры, мм			Масса кг
		R	b	h	
ОПМ-9	Полоса 8x250-A-1 ГОСТ 82-70* Ст 3сп ГОСТ14637-89*	547.5	750	248	6.93
ОПМ-10	Полоса 8x240-A-1 ГОСТ 82-70* Ст 3сп ГОСТ14637-89*	597.5		232	6.69

Обозначение	Материал	Размеры, мм	Масса кг
		b	
ОПМ-9	Полоса 8x80-A-1 ГОСТ 103-76* Ст 3 сп ГОСТ 535-88*	265	1.33
ОПМ-10			

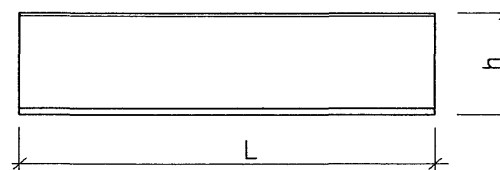
Инв.№ подл. Подп. и дата
 Взамен инв.№
 Согласно

Нач. маст.	Маняч	<i>[Signature]</i>	31.01.08	НТС 65-06-05 Вып.2		
Зам. нач.	Макеев	<i>[Signature]</i>	31.01.08			
ГИП	Маловицкий	<i>[Signature]</i>	31.01.08	Стадия	Лист	Листов
Исполнит.	Чурилов	<i>[Signature]</i>	12.07	Р	6	11
Н.контр.	Филиппова	<i>[Signature]</i>	01.08	ГУП "МОСИНЖПРОЕКТ" МАСТЕРСКАЯ №3		
Подвижная опора для теплопроводов Ду 900-1000 в ППУ изоляции в металлической оболочке Ребра. Позиция 3.						

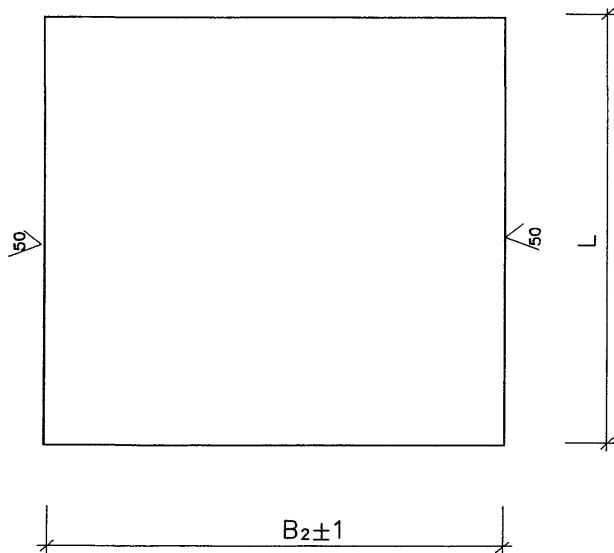
Нач. маст.	Маняч	<i>[Signature]</i>	31.01.08	НТС 65-06-05 Вып.2		
Зам. нач.	Макеев	<i>[Signature]</i>	31.01.08			
ГИП	Маловицкий	<i>[Signature]</i>	31.01.08	Стадия	Лист	Листов
Исполнит.	Чурилов	<i>[Signature]</i>	12.07	Р	7	11
Н.контр.	Филиппова	<i>[Signature]</i>	01.08	ГУП "МОСИНЖПРОЕКТ" МАСТЕРСКАЯ №3		
Подвижная опора для теплопроводов Ду 900-1000 в ППУ изоляции в металлической оболочке Ребра. Позиция 4.						



Вуг А



Развертка



Обозначение	Материал	Размеры, мм						Масса кг
		d	L	B ₂	R	A	h	
ОПМ-9	10x1000-A-1 ГОСТ 82-70*	120 ⁰	1000	1035	537.5	948	279	89.10
ОПМ-10	Полоса Ст 3сп ГОСТ14637-89			1240	587.5	1035	304	97.34

Согласовано

Инв.№ подл. Подп. и дата

Взамен инв.№

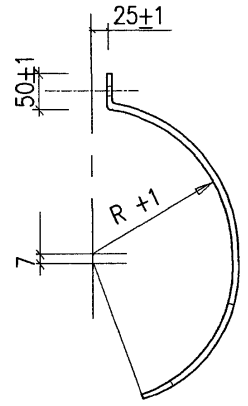
Нач. маст.	Маньч	<i>[Signature]</i>	31.01.08
Зам. нач.	Макеев	<i>[Signature]</i>	31.01.08
ГИП	Маловицкий	<i>[Signature]</i>	31.01.08
Исполнит.	Чурилов	<i>[Signature]</i>	12.01.
Н. контр.	Филиппова	<i>[Signature]</i>	01.08

НТС 65-06-05 Вып.2

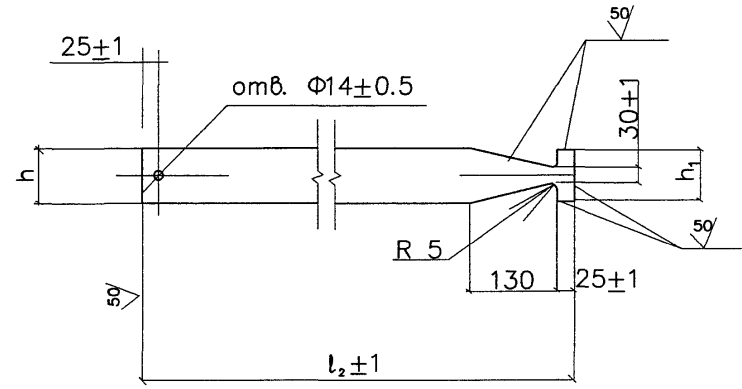
Подвижная опора для
теплопроводов Ду 900-1000 в ППУ
изоляции в металлической оболочке
Полушка. Позиция 5

Стадия	Лист	Листов
Р	8	11

ГУП МОСИНЖПРОЕКТ
МАСТЕРСКАЯ №3



Развертка



Обозначение	Материал	Размеры, мм				Масса кг
		l_2	R	h	h_1	
ОПМ-9	Полоса 8x80-А-1 ГОСТ 103-76* Ст 3сп ГОСТ 535-88*	1370	537.5	80	75	6.68
ОПМ-10		1530	587.5			7.49

Согласовано

Инв.№ подгр. Погр. и дата Взамен инв.№

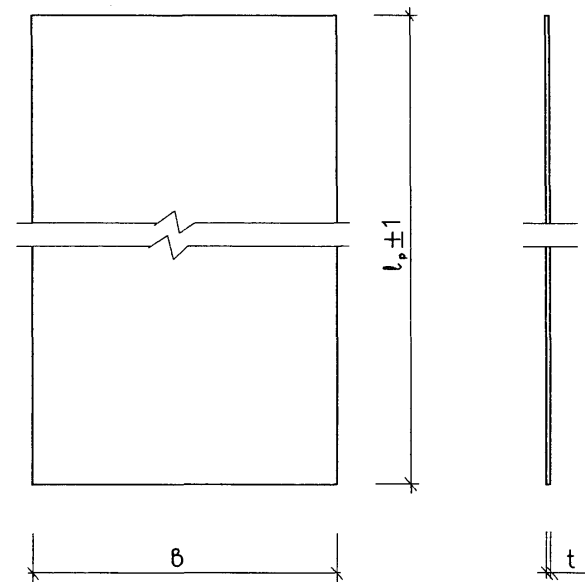
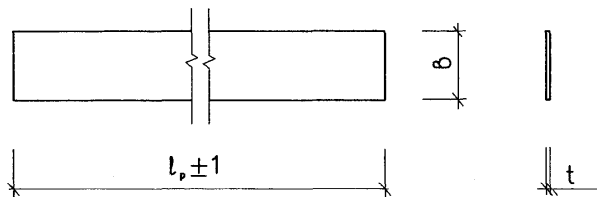
Нач. маст.	Маньч	<i>[Signature]</i>	31.08.08
Зам. нач.	Макеев	<i>[Signature]</i>	31.08.08
ГИП	Маловицкий	<i>[Signature]</i>	31.08.08
Исполнит.	Чурилов	<i>[Signature]</i>	31.08.08
Н.контр.	Филиппова	<i>[Signature]</i>	01.08

НТС 65-06-05 Вып.2

Подвижная опора для теплопроводов Ду 900-1000 в ППУ изоляции в металлической оболочке
Хомут. Позиция 6

Стадия	Лист	Листов
Р	9	11

ГУП МОСИНЖПРОЕКТ
МАСТЕРСКАЯ №3



Обозначение	Материал	Размеры, мм			Масса кг
		b	l_p	t	
ОПМ-9	Резиновая прокладка	100	1105	3	0.32
ОПМ-10		1210	0.35		

Обозначение	Материал	Размеры, мм			Масса кг
		b	l_p	t	
ОПМ-9	Резиновая прокладка	970	1145	3	3.2
ОПМ-10			1250		3.5

Согласовано

Инв.№ подл. Подп. и дата Взамен инв.№

Нач. маст.	Маньч	<i>Маньч</i>	31.01.08	НТС 65-06-05 Вып.2			
Зам. нач.	Макеев	<i>Макеев</i>	31.01.08				
ГИП	Маловицкий	<i>Маловицкий</i>	31.01.08	Подвижная опора для теплопроводов Ду 900-1000 в ППУ изоляции в металлической оболочке	Стадия	Лист	Листов
Исполнит.	Чурилов	<i>Чурилов</i>	12.01		Р	10	11
Н.контр.	Филиппова	<i>Филиппова</i>	01.08	ГУП "МОСИНЖПРОЕКТ" МАСТЕРСКАЯ №3			

Нач. маст.	Маньч	<i>Маньч</i>	31.01.08	НТС 65-06-05 Вып.2			
Зам. нач.	Макеев	<i>Макеев</i>	31.01.08				
ГИП	Маловицкий	<i>Маловицкий</i>	31.01.08	Подвижная опора для теплопроводов Ду 900-1000 в ППУ изоляции в металлической оболочке	Стадия	Лист	Листов
Исполнит.	Чурилов	<i>Чурилов</i>	12.01		Р	11	11
Н.контр.	Филиппова	<i>Филиппова</i>	01.08	ГУП "МОСИНЖПРОЕКТ" МАСТЕРСКАЯ №3			