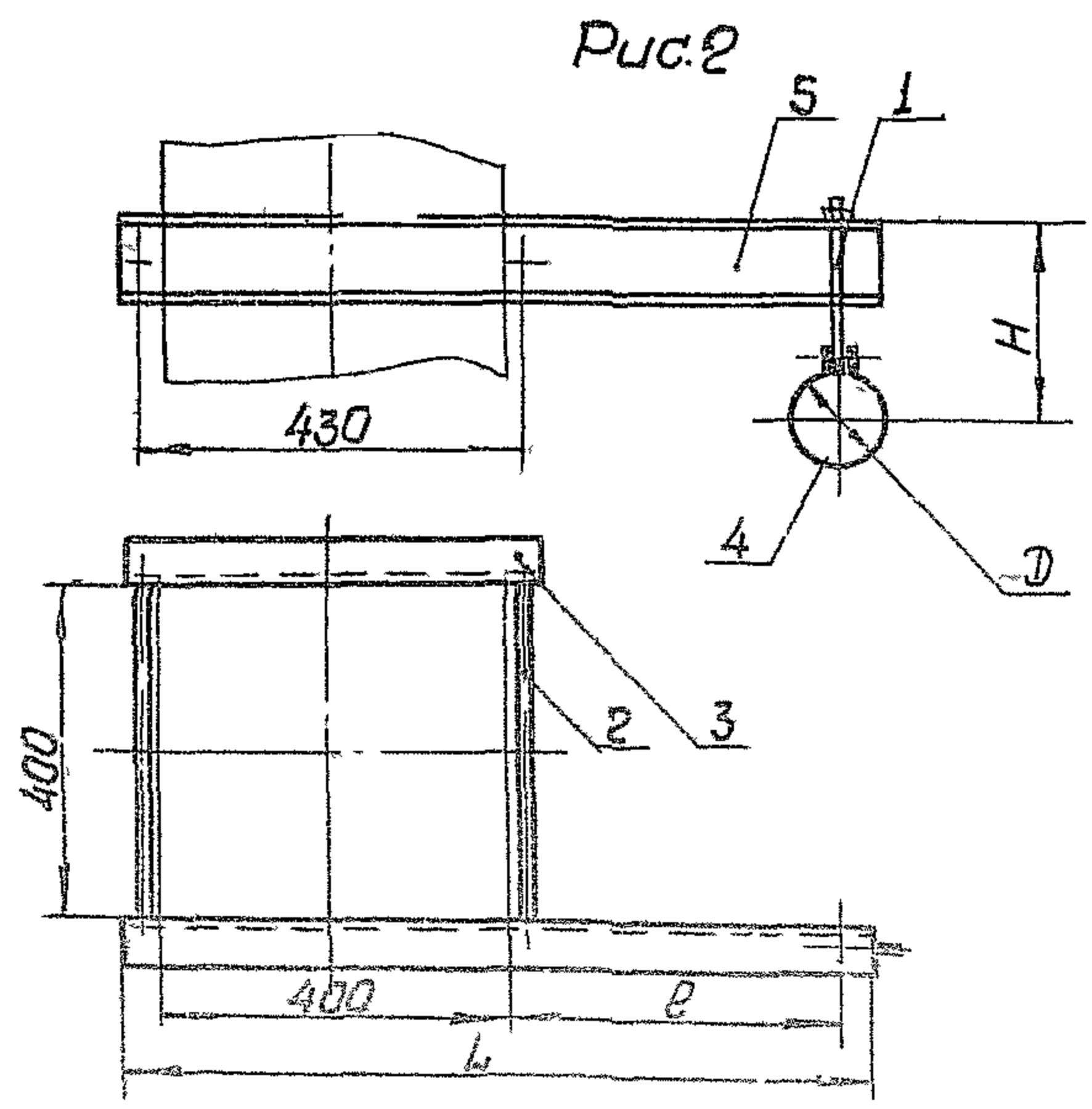
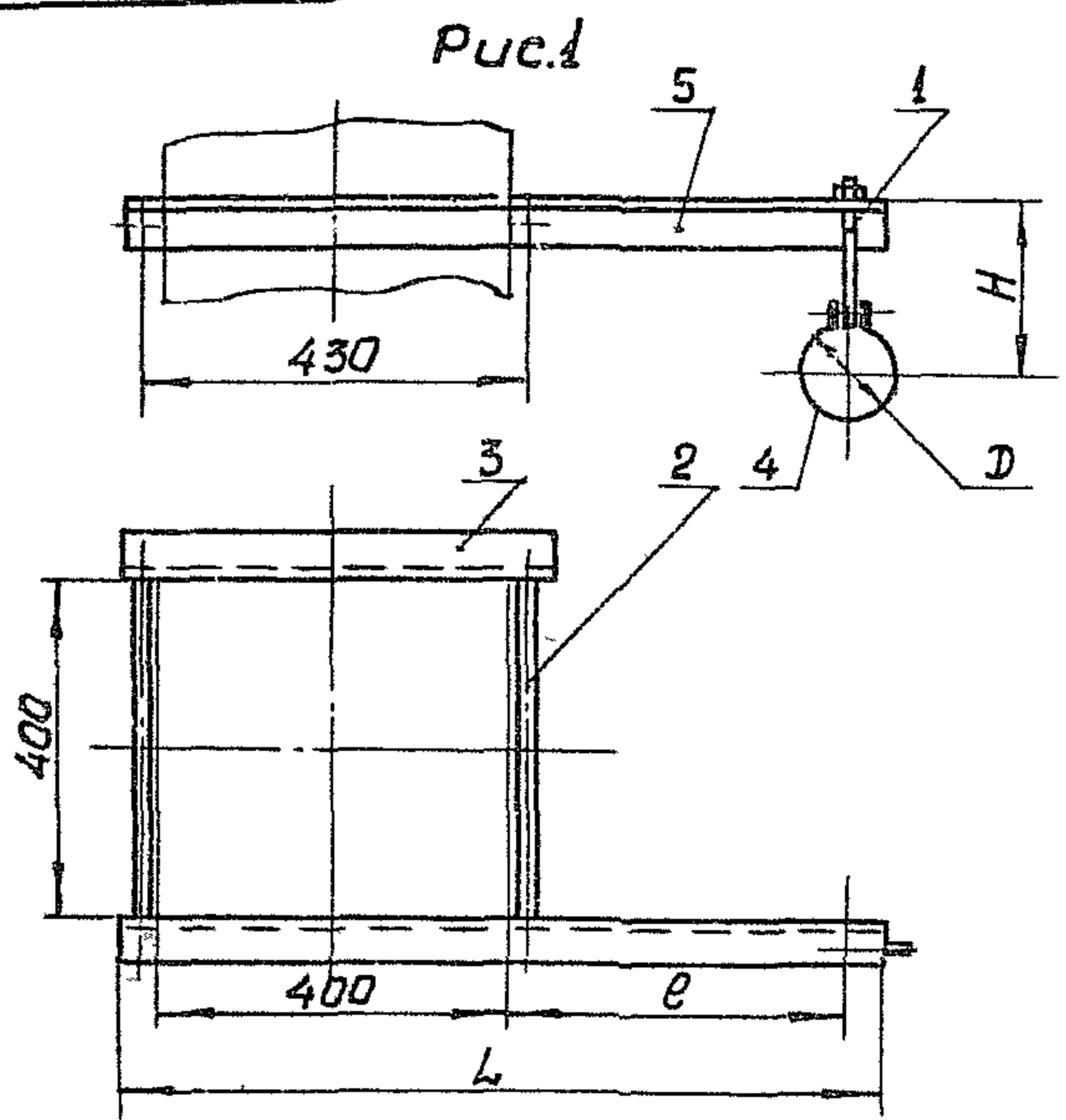


3 КГВ

серия 5.904-1 Выпуск 1, часть 1

ИМБ № 1084: Подл. и дата: Взлом. и дата: ИМБ. и дата: ИМБ. и дата: Подл. и дата



Размеры в мм

Обозначение	рис	D	H	е	л	Масса кг
3 КГВ		100	175			4,32
-01		110	180			4,35
-02		125	185			4,38
-03		140	195	250	725	4,41
-04		160	205			4,45
-05		180	215			4,5
-06		200	225			4,55
-07		225	235			5,83
-08	1	250	250	315	790	5,89
-09	1	280	265			5,95
-10		315	280			6,03
-11		355	300			6,43
-12		400	325	400	875	6,53
-13		450	350			6,84
-14		500	375			6,76
-15		560	405			10,32
-16		630	440			10,48
-17		710	480	500	975	10,65
-18		800	525			10,85
-19	2	900	575	630	1105	12,14
-20	2	1000	625			12,37

Размеры для справок

				3 КГВ сб		лист	масса	масштаб
Изм.	лист	№ докум.	подп.	дата	КОНСТРУКЦИОН	СМ.	—	—
		Разраб. Щеглова			с подвеской оборачивный чертеж	—	—	—
		Проб. Пронский				лист	—	—
		Т.контр. Косан				лист	—	—
		Нач. отд. Бейерман				ММСС	—	—
		Н.контр. Зейликман				Лаб.пром.вентуляция	—	—
		Утв. Обухиников				МТ.Проект.пром.вентуляция	—	—

Разработал: Рунт

формат 12