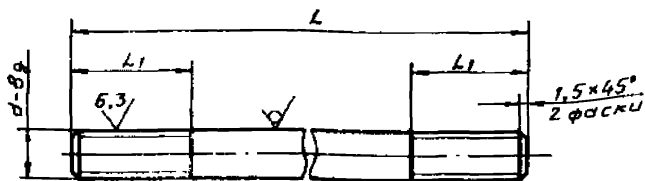


АНЭ 1575.0-2

12,5/ (✓)



Обозначение	Размеры в мм			Материал	Масса, кг
	L	L1	d		
АНЭ 1575.0-2	490	25	M8	Круг 8-В ГОСТ 2590-88 Ст. 3 ГОСТ 535-88	0,19
-01	508	35	M12	Круг 12-В ГОСТ 2590-88 Ст. 3 ГОСТ 535-88	0,2
-02	564	45	M16	Круг 16-В ГОСТ 2590-88 Ст. 3 ГОСТ 535-88	0,5
-03	580	50	M12	Круг 12-В ГОСТ 2590-88 Ст. 3 ГОСТ 535-88	0,51
-04	665	50	M16	Круг 16-В ГОСТ 2590-88 Ст. 3 ГОСТ 535-88	1,048
-05	705	50	M12	Круг 12-В ГОСТ 2590-88 Ст. 3 ГОСТ 535-88	1,11
-06	800	50	M20	Круг 20-В ГОСТ 2590-88 Ст. 3 ГОСТ 535-88	1,97

H14, ±  $\frac{t_2}{2}$

АНЭ 1575.0-2

Шпилька

См. таблицу

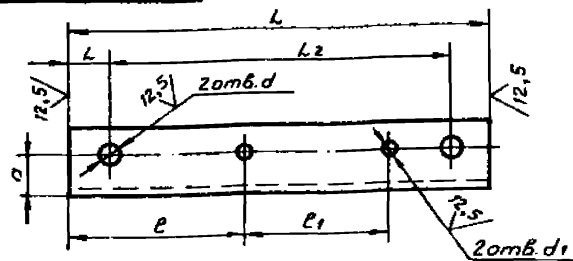
Лист	Масса	Масшт
1	—	—

СПКБ  
„Спецавтоматика“  
Москва

Формат А4

АНЭ 1575.0-3

(✓)



Обозначение	Размеры в мм								Материал	Масса, кг
	L	L1	L2	e	e1	a	d	d1		
АНЭ 1575.0-3	220	20	180	92	75	20	9	7	Уголок 35x35x3-В ГОСТ 8509-86 Ст. 3 ГОСТ 535-88	0,36
-01	270	25	220	119	90	—	—	9	—	0,45
-02	340	—	290	146	125	35	13	11	Уголок 63x63x4-В ГОСТ 8509-86 Ст. 3 ГОСТ 535-88	1,94
-03	400	35	330	175	145	—	—	13	—	2,28
-04	510	—	440	234	200	45	17	17	Уголок 75x75x7-В ГОСТ 8509-86 Ст. 3 ГОСТ 535-88	3,5
-05	580	50	480	266	225	50	—	—	Уголок 90x90x7-В ГОСТ 8509-86 Ст. 3 ГОСТ 535-88	5,59
-06	700	—	600	326	285	85	22	—	Уголок 150x150x10-В ГОСТ 8509-86 Ст. 3 ГОСТ 535-88	17,29

H14, ±  $\frac{t_2}{2}$

АНЭ 1575.0-3

Уголок

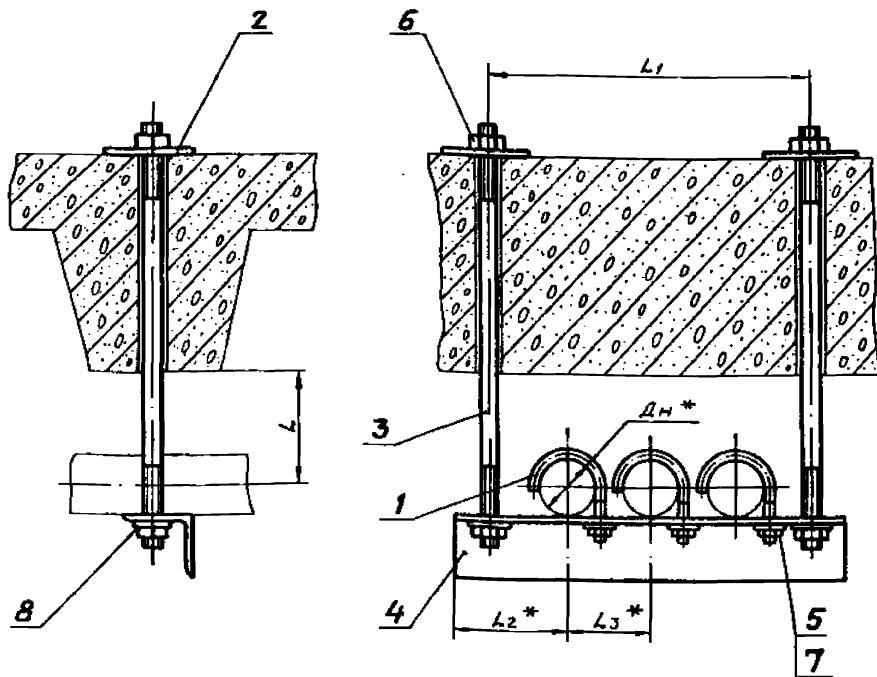
См. таблицу

Лист	Масса	Масшт
1	—	—

СПКБ  
„Спецавтоматика“  
Москва

Формат А4

АНЭ 1576.0СБ



Обозначение	Дн *	Размеры в мм				Масса сборки, кг
		L	L1	L2*	L3*	
АНЭ 1576.0	30...30	40	250	75	75	1,65
-01	32...48	50	310	90	90	1,95
-02	50...65	70	410	110	125	3,82
-03	70...89	80	480	130	145	6,22

1. ±  $\frac{t_2}{2}$

2.\* Размеры для справок.

АНЭ 1576.0СБ

Подвеска для крепления 3-х труб к железобетонным плитам перекрытия  
Сборочный чертеж

Лист	Масса	Масшт
1	—	—

СПКБ  
„Спецавтоматика“  
Москва

Формат А4

Типовые конструкции Серия 5.908-2

Код	Зона	Поз.	Обозначение	Наименование	Кол.	Примечание
				Документация		
А3			АПЭ 1576.0 СБ	Сборочный чертеж		
				Переменные данные для исполнений		
				АПЭ 1576.0		
				Детали		
А4		1	АПЭ 1550.0-1	Хомут для труб $\text{Дн} 18.30$	3	
А4		2	АПЭ 1575.0-1	Подкладка	2	
А4		3	АПЭ 1575.0-2	Шпилька	2	
А4		4	АПЭ 1576.0-1	Уголок	1	
				Стандартные изделия		
		5		Гайка М8.5 ГОСТ 5915-70	3	
		6		Гайка М8.5 ГОСТ 5915-70	4	
		7		Шайба 8.04 ГОСТ 11371-78	3	
		8		Шайба 8.04 ГОСТ 11371-78	2	
				АПЭ 1576.0-01		
				Детали		
А4		1	АПЭ 1550.0-1-01	Хомут для труб $\text{Дн} 32.48$	3	
А4		2	АПЭ 1575.0-1	Подкладка	2	
			<b>АПЭ 1576.0</b>			
Изм.	Лист	№ докум.	Подпись	Дата	Лит. Лист Листов	
Разраб.	Явничева	АИ	03.84		1	3
Проб.	Якулин	АИ	03.84			
Исполн.	Уткина	АИ	03.84			
Утв.	Захарова	АИ	03.84			
					СПКБ Спецавтоматика Москва	
Формат А4						

Типовые конструкции Серия 5.908-2

Код	Зона	Поз.	Обозначение	Наименование	Кол.	Примечание
				Стандартные изделия		
		5,6		Гайка М12.5 ГОСТ 5915-70	7	
		7,8		Шайба 12.04 ГОСТ 11371-78	9	
				АПЭ 1576.0		
				Детали		
				АПЭ 1576.0		
Изм.	Лист	№ докум.	Подпись	Дата	Лит. Лист Листов	
Разраб.	Явничева	АИ	03.84		1	3
Проб.	Якулин	АИ	03.84			
Исполн.	Уткина	АИ	03.84			
Утв.	Захарова	АИ	03.84			
					СПКБ Спецавтоматика Москва	
Формат А4						

Типовые конструкции Серия 5.908-2

Код	Зона	Поз.	Обозначение	Наименование	Кол.	Примечание
А4		3	АПЭ 1575.0-2-01	Шпилька	2	
А4		4	АПЭ 1576.0-1-01	Уголок	1	
				Стандартные изделия		
		5,6		Гайка М8.5 ГОСТ 5915-70	7	
		7,8		Шайба 8.04 ГОСТ 11371-78	5	
				АПЭ 1576.0-02		
				Детали		
А4		1	АПЭ 1551.0-1	Хомут для труб $\text{Дн} 50.65$	3	
А4		2	АПЭ 1575.0-1-01	Подкладка	2	
А4		3	АПЭ 1575.0-2-02	Шпилька	2	
А4		4	АПЭ 1576.0-1-02	Уголок	1	
				Стандартные изделия		
		5		Гайка М10.5 ГОСТ 5915-70	3	
		6		Гайка М12.5 ГОСТ 5915-70	4	
		7		Шайба 10.04 ГОСТ 11371-78	3	
		8		Шайба 12.04 ГОСТ 11371-78	2	
				АПЭ 1576.0-03		
				Детали		
А4		1	АПЭ 1551.0-1-01	Хомут для труб $\text{Дн} 70.89$	3	
А4		2	АПЭ 1575.0-1-01	Подкладка	2	
А4		3	АПЭ 1575.0-2-03	Шпилька	2	
А4		4	АПЭ 1576.0-1-03	Уголок	1	
				Стандартные изделия		
				АПЭ 1576.0		
Изм.	Лист	№ докум.	Подпись	Дата	Лит. Лист Листов	
Разраб.	Явничева	АИ	03.84		1	3
Проб.	Якулин	АИ	03.84			
Исполн.	Уткина	АИ	03.84			
Утв.	Захарова	АИ	03.84			
					СПКБ Спецавтоматика Москва	
Формат А4						

Типовые конструкции Серия 5.908-2

АПЭ 1576.0-1

Обозначение	Размеры в мм							Материал	Масса, кг	
	L	L1	L2	e	e1	a	d			d1
АПЭ 1576.0-1	300	20	260	94	75	20	9	7	36С5-В-ГОСТ 8509-86 Ст.3пс-1-ГОСТ 535-88	0,49
-01	360	25	310	119	90	22	9	9		40С4-В-ГОСТ 8509-86 Ст.3пс-1-ГОСТ 535-88
-02	460		410	148	125	30	11	11	50С4-В-ГОСТ 8509-86 Ст.3пс-1-ГОСТ 535-88	1,4
-03	550	35	480	181	145	45	13	13	75С4-В-ГОСТ 8509-86 Ст.3пс-1-ГОСТ 535-88	3,78

$H14, \pm \frac{t_2}{2}$

АПЭ 1576.0-1

УГОЛОК

Лит. Лист Листов

1 1 1

СПКБ  
Спецавтоматика  
Москва

Формат А4