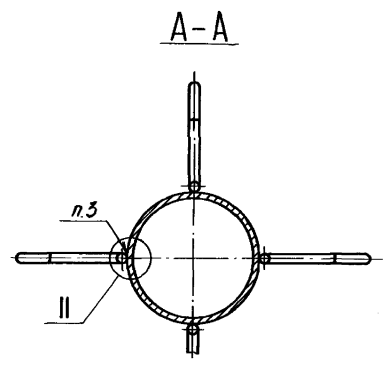
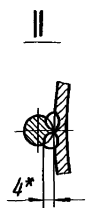
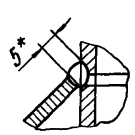
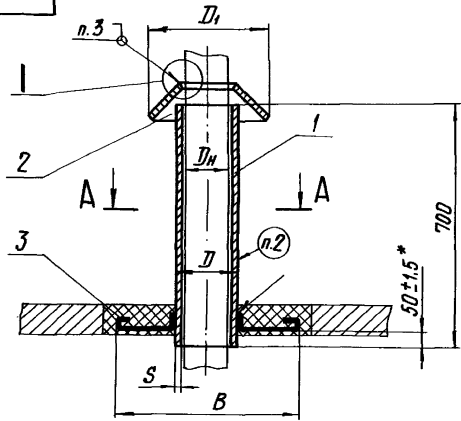


90 000 941 - 8U



Размеры в мм

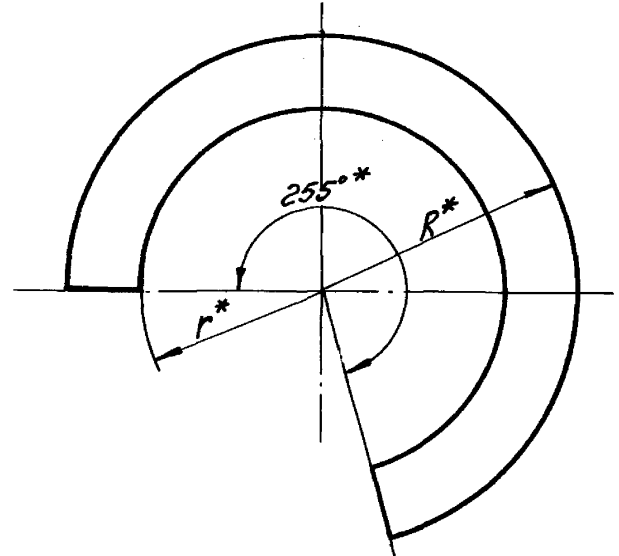
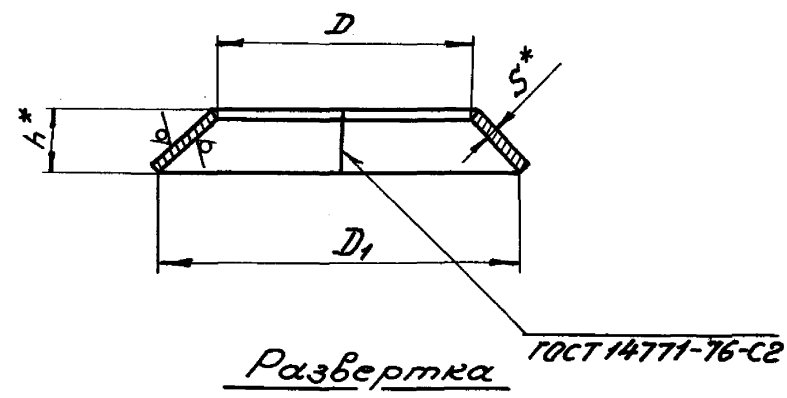
Обозначение	Для трубопровода DN	D	D ₁	S	B	Масса, кг
Л8-146.000	57	76	218	3	380	5,1
-01	76	89			390	5,7
-02	89	108		410	7,4	
-03	108	133	295	3,5	435	8,8
-04	133	159			460	14,0
-05	159	219	380	4,5	520	23,8
-06	219	273			575	30,4
-07	273	325	506	6	625	35,0
-08	325	377			680	61,4
-09	377	426	7	9	790	54,4
-10	426	478			840	67,3
-11	478	530	8	8	890	83,2
-12	530	630			990	98,1
-13	630	720	9	10	1080	112,7
-14	720	820			1180	128,3
-15	820	920	10	11	1280	159,3
-16	920	1020			1380	194,7
-17	1020	1220	14	14	1580	263,6
-18	1220	1420			1780	385,0
-19	1420	1620	1980	439,0		

Техническая характеристика
 1. Температура среды, °C 50
 2. Давление условное, МПа (кгс/см²) - 4,0 (40).

Технические требования
 1. Размеры для справок, кроме отмеченных *
 ④ 2. Маркировать по ТУ 34-42-10380-83. 2004
 3. Технические требования по сварке и материалу
 ③ по ВСТ 34-42-723-85 с изм. 1. Л8-138.000 ИИ
 ④ 4. Остальные технические требования по ТУ 34-42-10380-83 и по Л8-138.000 ИИ. 2004

Инд. № проекта, Подп. и дата, Изм. № докум. № Инд. № докум., Подп. и дата

4 - Изб. № 20 ИИ		ИИ - 15.06.80	Л8-146.000 СБ		
3 - № 405		ИИ - 10.09.80	Втулка с колпаком для прохода через крышу		
2 зам.	№ 368	ИИ - 11.88	Лит.	Масса	Масштаб
Изм. № докум.	№ докум.	Подп.	А	См. табл.	---
Разраб.	Иванова	ИИ - 10.88	Лист Листов 1		
Пробер.					
Т. констр.					
ИИ. в.	Васильченко	ИИ - 12.88	Институт Энергомонтажпроект		
И. констр.	Лавров	ИИ - 10.88	Ленинградский филиал		
Удб.	Староминцев	ИИ - 10.88	Формат А13		



- ② 1. **Материал:** лист Б-ПН-3 ГОСТ 19903-74 или при $S \geq 4$ мм
 ВСтЗспЗ ГОСТ 16523-79* 97
 лист Б-ПН-5 ГОСТ 19903-74
 ВСтЗспЗ ГОСТ 14637-59* 89*

- 2.* Размеры для справок.
 3. Предельные отклонения размеров Н14.
 4. Проболока сварочная СВ-08 ГОСТ 2246-70*.

Размеры в мм

Обозначение	Для опоры трубопровода D_n^*	D	D_1	h^*	S^*	R^*	r^*	Масса, кг	
18-146.001	57	58		80			45	1,17	
-01	76	78		70			60	1,11	
-02	89	91	218	65		155	65	1,03	
-03	108	110		55			80	0,94	
-04	133	135		80	3		100	1,85	
-05	159	161	295	75		210	115	1,65	
-06	219	221		80			160	2,61	
-07	273	275	380	55		270	220	1,86	
-08	325	328		90			235	4,09	
-09	377	379	506	65		360	270	3,07	
-10	426	428	626				445	9,58	
-11	478	480	680				485	10,51	
-12	530	532	730		105		520	11,42	
-13	630	638	830				590	13,23	
-14	720	722	920			6	655	14,99	
-15	820	872	1020				725	16,71	
-16	920	922	1120				795	17,70	
-17	1020	1022	1320				940	31,20	
-18	1220	1224	1520	155			1080	870	35,70
-19	1420	1424	1720				1220	1010	40,80

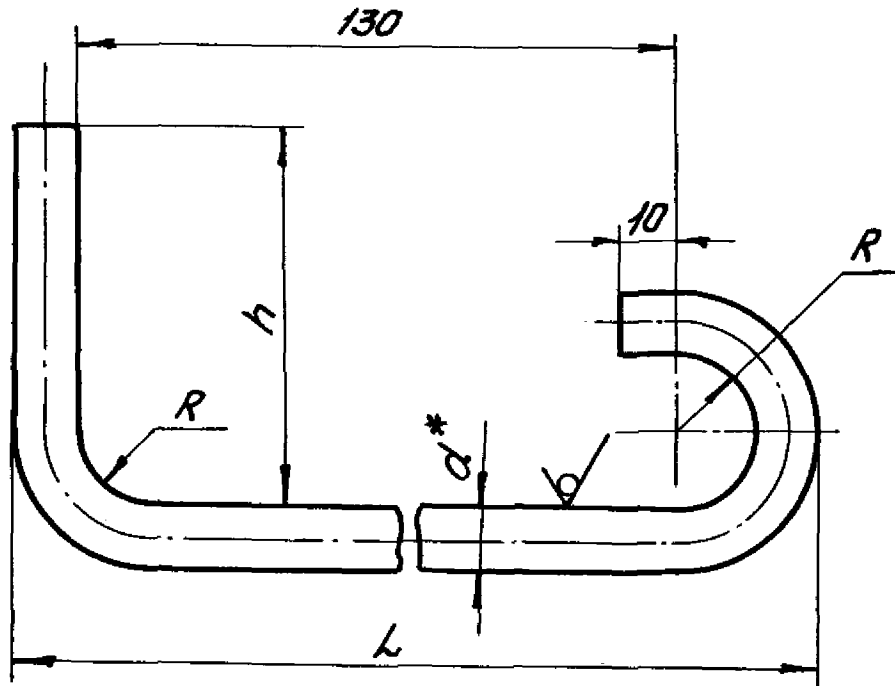
Изв. подп. Подписи в деп. Вост. отв. Инст. Г. С. Подписи в деп. 17.16/3 28.03.80

					18-146.001		
2	-	Изв. № 29/III	Изд. № 15/III	15.02.80	Колпак		
1	1	Изд. № 29/III	Изд. № 15/III	15.02.80			
Изм.	Лист	№ докум.	Подп.	Дата			
Разраб.	Баркова	Свар.					
Провер.	Валицкий	Свар.					
Т. контр.					Лист 1 из 1		
Рис. Др.	Величенко	Свар.			См. п. 1		
И. контр.	Басалычев	Свар.		01.80	Институт Энергоинформпросит Ленинградский филиал		
Этб.	Незнаев	Свар.			Формат: 12		

57

18-146.002

50/ (✓)



Размеры в мм

Обозначение	d*	h	R	L	Длина развертки*	Масса, кг
18-146.002	6	50	16	150	270	0,12
-01	10	100	32	180	380	0,26

- * Размеры для справок.
- Предельные отклонения размеров: валов по h14, остальных $\pm \frac{IT14}{2}$.

Шт. №: 17-16/2, 28.03.80

Лист 1 из 1

18-146.002

Пруток

2	-	Шт №629ИИ	Ил - 05.06
1	1	УЗБ 2.53	ИрмЗ 9.85
Исп. лист	№ докум	Подпись	Дата
Разраб.	Голубева	Голубева	12.79
Провер.	Горбачев	Горбачев	12.79
Т. контр.			
Н. контр.	Басманова	Басманова	01.90
Штб.	Ведитченко	Ведитченко	

Лит.	Масса	Масшт.
0 А	См. табл.	—
Лист	Листов-1	
(2) Вд ГОСТ 2590-74 88 ВСтЗ сп 3 ГОСТ 535-78		
Институт Энергоаппаратпросек Ленинградский филиал		