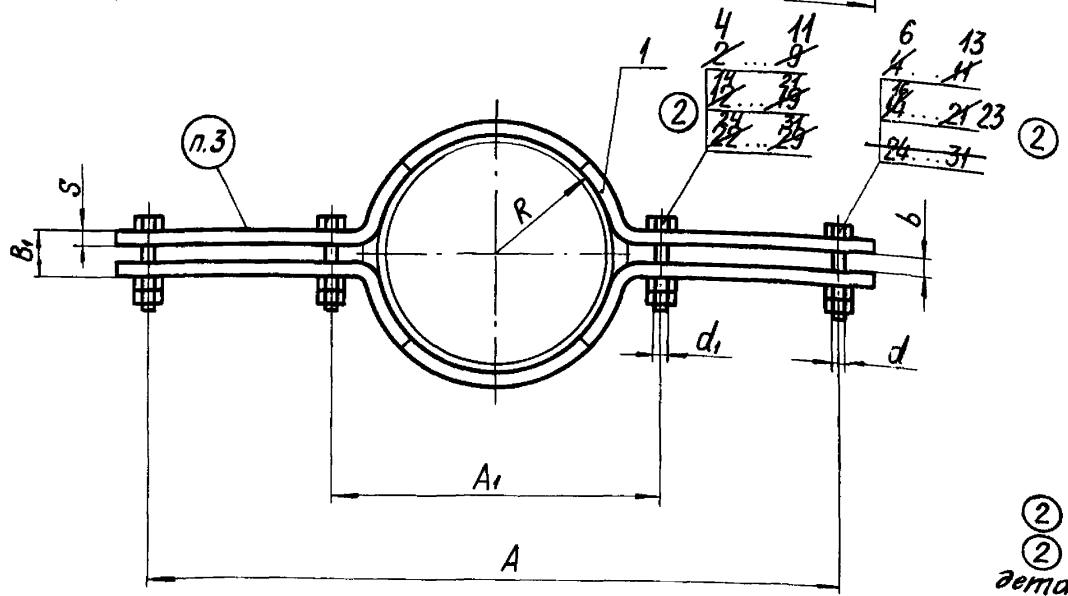


Пример обозначения хомута для трубопровода $D_n 219$ мм из углеродистой стали:

Хомут Л8-173.000-13

То же из коррозионностойкой стали:

Хомут Л8-173.000-14



- 1. Размеры для справок.
- 2. Таблицу исполнений см. лист 2
- ② 3. Маркировать по ТУ 34-42-10380-83
- ② 4. Величина катета шва К-по наименьшей толщине свариваемых деталей.

② 5.** Для трубопроводов из коррозионностойкой стали с хомутом из углеродистой стали и упорачи из стали 08Х18Н10Т.

② 6. Остальные технические требования по ТУ 34-42-10380-83 и по Л8-167 ИИ.

№ п/п	№ подл.	№ табл.	№ докум.	Подп.	Дата
1	1	1	Л8-173.000 СБ	В.С.	01.88

Л8-173.000 СБ					
2	—	Изм. 349	01.88	10.88	
1	Т	ИЗЛ. 2.93	Изд.	9.83	
Изм.	Лист	№ докум.	Подп.	Дата	
Разработ.	Сироткина	СЗС			
Провер.	Войничкова	Войнич	01.88		
Т. контр.					
Рук. пр.	Всютменко	В.С.			
Н. контр.	Баскашова	Г.В.	01.88		
Утв.	Есарева	В.А.			
Копия: Ибанады					

Хомут вертикальных трубопроводов			Лит.	Масса	Масшт.
Сборочный чертеж			0 А	См. табл.	—
Лист 1		Листов 2			
Институт Энергомонтажпроект Ленинградский филиал					
Формат: 12					

Размеры в мм

②

Обозначение исполнений		Наружный диаметр трубопровода Dн	Допускаемая нагрузка, кес	R	A	A ₁	L	B	B ₁	b	d	d ₁	r	S	Масса, кг
для трубопроводов из углеродистой стали	для трубопроводов из коррозионно-стойкой стали														
Л8-173.000-01	Л8-173.000-02	57	100	29	380	100	420	60	16	8	M12	M10	5	4	2,30
-03	-04	76	150	38	420	120	460								2,35
-05	-06	89	200	45	500	140	540								2,62
-07	-08	108	300	55	550	160	590	70	20	8	M12	8	6	4,30	
-09	-10	133	400	67		590								4,56	
-11	-12	159	500	80	600	220	640	90	24	12	M12	12	8	8,44 8,44	
-13	-14	219	1100	110	660	300	720	100	32					12	M16
-15	-16	273	1900	138	720	350	780	120	36	M20	M16	12	12		
-17	-18	325	2500	165	760	420	820							120	36
-19	-20	377	3000	190	860	470	920	150	40	16	M24	M20	12		
-21	-22	426	3600	215	960	530	1030							150	40
-23	-24	530	4000	266	1030	630	1100	150	40	16	M24	M20	12		
-25	-26	630	4000	316	1130	730	1200							150	40

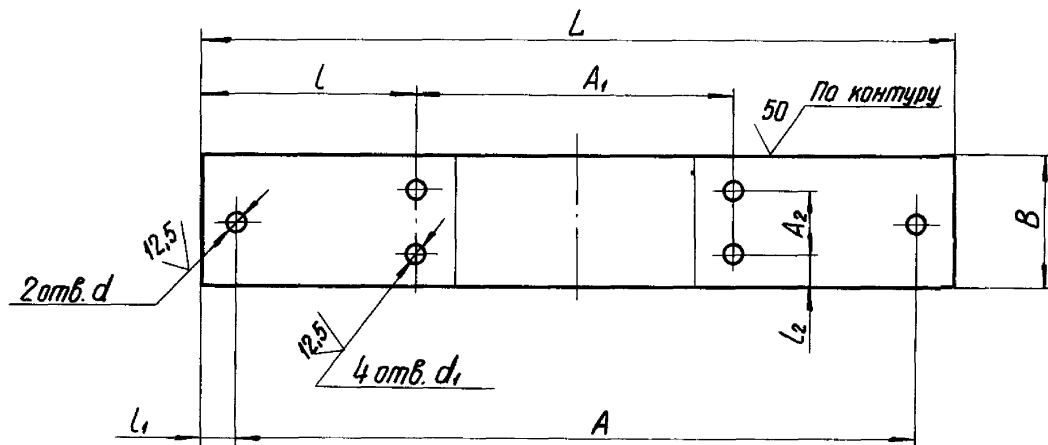
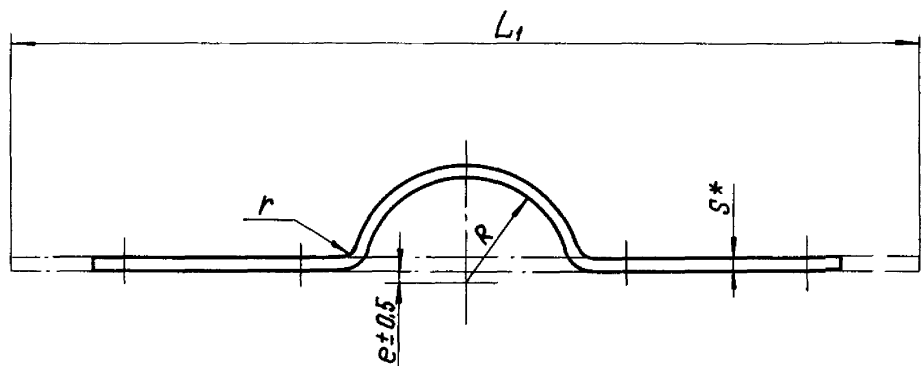
Инв. № подл. Подп. и дата 17.10.11
 Изм. № докум. Подп. и дата 20.03.80. ЛБ
 Изм. № подл. Подп. и дата 17.10.11
 Изм. № докум. Подп. и дата 20.03.80. ЛБ

2	—	ИЗВ. 349	ИЛ	10.88
Изм.	Лист	№ докум.	Подп.	Дата
Копир. Ибанова				

Л8-173.000СВ

Лист
2

Формат. 12



1.* Размеры для справок.
 2. Неуказанные предельные отклонения размеров:
 валов по h14, остальных $\pm \frac{IT14}{2}$.

Таблицу исполнений см. лист 2.

Инв. № подл.	1716/11
Лист	28.03.80.1111
Взам. инв. №	
Инв. № инв.	
Подп.	
Дата	

				100 ЭЛ1-8У				
1	1	И.И. 293	К.С.	9-85				
Изм.	Лист	№ докум.	Подп.	Дата	Полухомут	Лит.	Масса	Масшт.
Разраб.	Сидоркина	С.С.				0 A	См. табл.	—
Провер.	Паутов	Г.И.	08.79			Лист 1	Листов 2	
Г. контр.					Институт Энергомонтажпроект Ленинградский филиал			
И. контр.	Басканичева	В.В.	12.79		См. таблицу			
Утв.	Величенко	В.В.						

34

100-173-8U

Размеры в мм

②

Обозначение исполнений		R	A	A ₁	A ₂	B	d	d ₁	L	L ₁	L	L ₁	L ₂	r	S*	e	Масса, кг
Материал																	
②	1) Б-ПН-5 ГОСТ 19903-74 Лист 20-ГОСТ 1577-79* 20-3-7	Б-ПН-5 ГОСТ 19903-74 Лист 08x18H10T ГОСТ 7350-77															
	18-173.001-01	29	380	100	30	60	14H14	12H14	420	462 ⁴⁴²	160	20	15	5	4	4	0,84
	-03	38	420	120					460	492	170						0,91
	-05	45	500	140					540	580	200						1,06
	-07	55	550	160	70	14H14	12H14	590	630 ⁶²⁰	190	20	8	6	8	4	1,89	
	-09	67		180				590	630 ⁶²⁰	205						2,03	
	-11	80	600	220	50	90	14H14	640	712	210	30	12	8	8	4	3,97	
	-13	110	660	300				100	18H14	18H14						720	820
	-15	138	720	350	60	120	23H14	18H14	780	910	215	30	30	18	12	8	7,05
	-17	165	760	420					820	992 ⁹⁷⁶	200						11,03
	-19	190	860	470	70	150	27H14	23H14	920	1122 ¹¹⁰⁶	225	35	40	18	12	8	12,51
	-21	215	960	530					1030	1256 ¹²⁴⁰	250						17,47
	-23	266	1030	630	70	150	27H14	23H14	1100	1386 ¹³⁷⁰	235	35	40	18	12	8	19,32
	-25	316	1130	730					1200	1546 ¹⁵³⁰	235						21,49

② 1) Для трубопроводов из углеродистой стали с температурой среды до 350°C, свыше 350°C - сталь 20К-11 ГОСТ 5520-79- для ТЭС и 09Г2С или 16ГС по ГОСТ 19282-73- для АЭС.

③

Изд. № 161/1
Лист № 28.03.80.015
Взам. инв. № 115
Лист № 2

3	-	Изм. 406	сдвиг	10.90
2	-	Изм. 349	сдвиг	10.88
Изм.	Лист	№ докум.	Подп.	Дата

18-173.001

Лист 2

Копир. Иванова