

СССР

НОРМАЛЬ МАШИНОСТРОЕНИЯ

МН
3942—62

Комитет стандартов,
мер и измерительных
приборов
при Совете Министров
Союза ССР

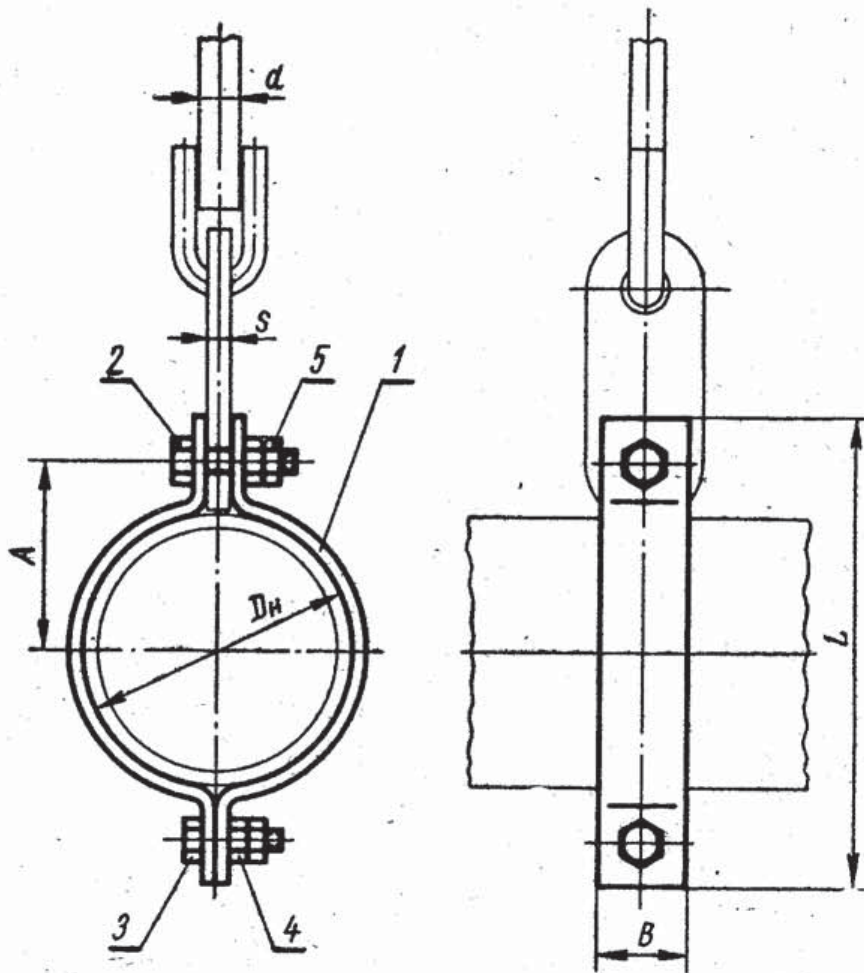
Детали трубопроводов

ХОМУТЫ УКРОЧЕННЫЕ ПОДВЕСОК
ГОРИЗОНТАЛЬНЫХ СТАЛЬНЫХ
ТРУБОПРОВОДОВ

ВНИИНМАШ

Группа Г18

Настоящая норма распространяется на хомуты укороченные горизонтальных подвесок стальных трубопроводов, применяемые при температуре рабочей среды до 350°С.



Черт. 1

Пример обозначения хомута-укороченного для трубопровода $D_n=89$ мм и $P=400$ кгс:
Хомут 89-400 МН 3942—62

Разработана
Ленфилиалом института
«ОРГЭНЕРГСТРОЙ»

Утверждена Всесоюзным
научно-исследовательским институтом
по нормализации в машиностроении
(ВНИИНМАШ) 26/VII 1962 г.

Срок введения 1/I 1964 г.

Размеры в мм

Шифр изделия (D _H -P)	Наружный диаметр трубопровода D _H	Допускаемая нагрузка, P, кгс	L	A	B	Вес кг	Применяемость	Дет. 2.		Дет. 3.		Дет. 4. Гайка ГОСТ 5909—51	Дет. 5. Гайка ГОСТ 5917—51	s	d
								Болт ГОСТ 7796—57							
								Количество							
								2	1	1	2				
Шифр деталей															
57-200	57,60	200	140	52		0,46		57-200/1							
68-250	68	250	150	57		0,50		68-250/1	M10×42	M10×35	M10	M10		10	
76-250	76		160	61		0,54		76-250/1						8	
83-400	83	400	165	64	30	0,65		83-400/1							
89-400	89		170	67		0,67		89-400/1							
102-400	102		185	74		0,71		102-400/1	M12×45	M12×38	M12	M12		12	
108-400	108		200	80		0,73		108-400/1							
114-400	114	900	205	83	40	0,75		114-400/1							
127-900	127		215	89		1,18		127-900/1							
133-900	133		220	92		1,22		133-900/1							
140-900	140		230	96		1,26		140-900/1							
152-900	152	1100	250	105	50	1,34		152-900/1	M16×50	M16×40	M16	M16	12	16	
159-1100	159		265	108		1,68		159-1100/1							
168-1100	168		275	113		1,80		168-1100/1							
180-1100	180		285	119		2,02		180-1100/1							
194-1800	194	1800	335	131	50	2,64		194-1800/1							
219-2000	219	2000	360	144		2,79		219-2000/1	M20×65	M20×50	M20	M20	16	20	
245-1100	245	1100	355	152	60	2,20		245-1100/1	M16×60	M16×40	M16	M16	12	16	
245-2400		2400	405	167		2,85		245-2400/1	M24×70	M24×50	M24	M24	20	20	
273-1500	273	1500	420	172	50	3,24		273-1500/1	M20×65	M20×50	M20	M20	16	16	
273-2400		2400	445	182	60	4,20		273-2400/1	M24×70	M24×50	M24	M24	20	20	
325-1800	325	1800	470	198	50	3,62		325-1800/1	M20×65	M20×60	M20	M20	16	20	
325-3400		3400	500	208	80	9,72		325-3400/1	M27×85	M27×65	M27	M27		24	
377-2400	377	2400			60	5,14		377-2400/1	M24×70	M24×50	M24	M24		20	
377-3400		3400	550	234	80	10,78		377-3400/1	M27×85	M27×65	M27	M27		24	
426-2400	426	2400			60	5,58		426-2400/1	M24×70	M24×50	M24	M24		20	
426-3400		3400	600	259			11,76		426-3400/1						
480-3400	478,480	3400	650	286	80	13,04		480-3400/1	M27×85	M27×65	M27	M27	20	24	
480-4500		4500	675	291		13,64		480-4500/1	M30×90	M30×65	M30	M30		27	
530-3400	529,530	3400	705	311		13,82		530-3400/1	M27×85	M27×65	M27	M27		24	
530-5500		5500	745	321	100	21,53		530-5500/1	M36×100	M36×75	M36	M36		30	
630-3800	630	3800	805	351	80	15,78		630-3800/1	M27×85	M27×65	M27	M27		27	
630-6500		6500	845	371	100	25,00		630-6500/1	M33×100	M36×75	M36	M36	25	36	
720-4300	720	4300	915	411	80	18,24		720-4300/1	M30×90	M30×65	M30	M30	20	27	
720-6500		6500	935	416	100	27,89		720-6500/1	M36×100	M36×75	M36	M36	25	36	
820-4300	820	4300	1020	462	80	19,38		820-4300/1	M30×90	M30×65	M30	M30	20	27	
820-6500		6500	1040	467			30,70		820-6500/1						
920-6500	920	6500	1140	517	100	33,65		920-6500/1	M36×100	M36×75	M36	M36	25	36	
1020-6500	1020		1240	568			36,70		1020-6500/1						

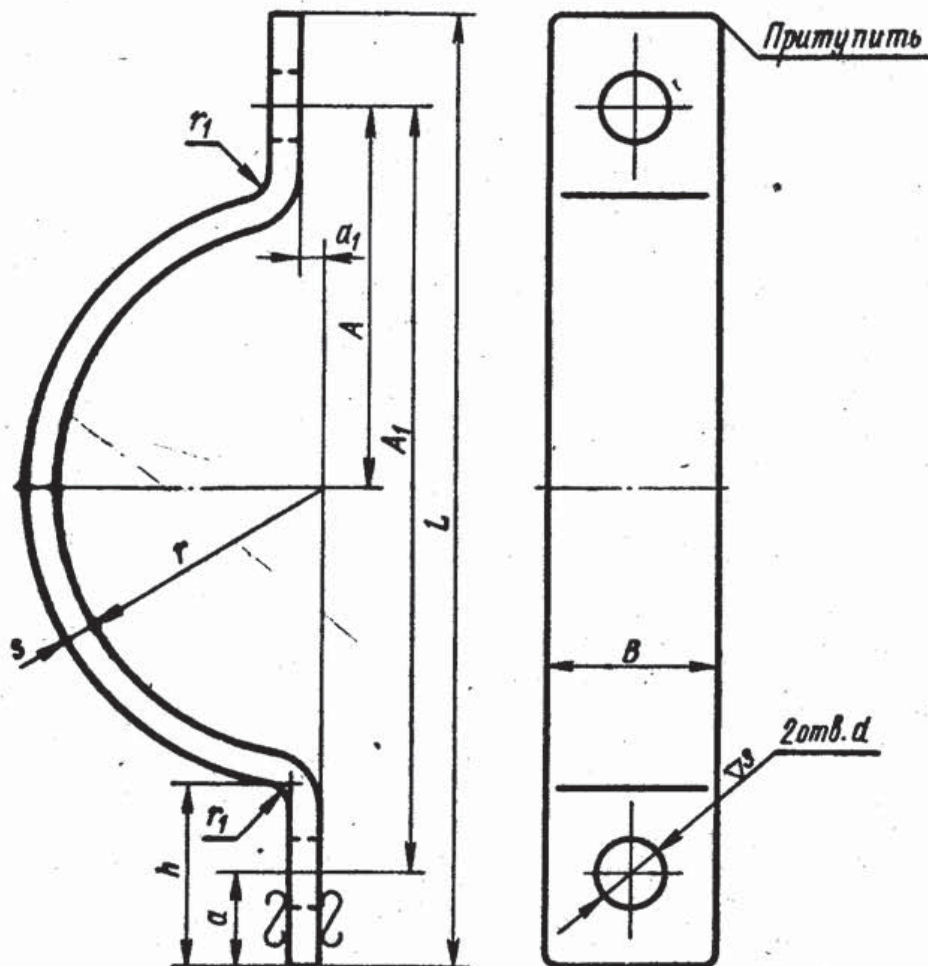
Примечание. Допускаемая нагрузка приведена для наибольшей температуры рабочей среды трубопроводов.

1. Материал: дет. 2 и 3 — сталь марки Ст. 5 по ГОСТ 380—60; дет. 4 и 5 — сталь марки Ст. 3 по ГОСТ 380—60.

2. Технические требования — по МН 3967—62.

Деталь 1. Полухомут

▽1 Остальное



Черт. 2

Пример обозначения полухомута для трубопровода $D_n=89$ мм и $P=400$ кгс:

Полухомут 89-400/1 МН 3942—62

Размеры в мм

Таблица 2

Шифр	r	L	B	s	A	A ₁		a	a ₁	d	r ₁	h	Раз- верну- тая длина	Вес кг													
						Но- мин.	Доп. откл.																				
57-200/1	30	140	30	5	52	104	±0,5	16	4	12	3	36	166	0,18													
68-250/1	35	150			57	114							181	0,20													
76-250/1	39	160			61	122							196	0,22													
83-400/1	42	165			64	128							204	0,24													
89-400/1	45	170			67	134							213	0,25													
102-400/1	52	185			74	148							236	0,27													
108-400/1	55	200			80	160							252	0,28													
114-400/1	58	205			83	166							261	0,29													
127-900/1	64	215			89	178							277	0,43													
133-900/1	67	220			92	184							286	0,45													
140-900/1	71	230	40	5	96	192	±0,5	18	6	18	3	40	302	0,47													
152-900/1	77	250			105	210							328	0,51													
159-1100/1	80	265			108	216							346	0,68													
168-1100/1	85	275			113	226							361	0,70													
180-1100/1	91	285			119	238							380	0,75													
194-1800/1	98	335			50	6							131	262	±0,7	36	8	23	3	63	436	1,02					
219-2000/1	111	360											144	288							474	1,10					
245-1100/1	124	355											5	152							304	24	6	18	48	485	0,94
245-2400/1		405											60	167							334	10	27	4	73	531	1,5
273-1500/1	139	420											50	6							172	344	±0,5	36	8	23	3
273-2400/1		445	60	182			364	40	10	27	78	589	1,66														
325-1800/1	165	470	50	10			198	396	±0,5	36	8	23	5	64							645	1,51					
325-3400/1		500	80				208	416													40	10	30	75	670	4,17	

Продолжение

Размеры в мм

Шифр	r	L	B	s	A	A ₁		a	a ₁	d	r ₁	h	Раз- верну- тая длина	Вес кг		
						Но- мин.	Доп. откл.									
377-2400/1	191	550	60	6	234	468	±0,5	40		27	3	78	754	2,12		
377-3400/1			80	10						30	5	74	749	4,7		
426-2400/1	216	600	60	6	259	518				27	3	78	832	2,34		
426-3400/1												30		74	827	5,19
480-3400/1	243	650	80	10	286	572		10					909	5,78		
480-4500/1		675			291	582							46	34	5	86
530-3400/1	268	705			311	622				40		75	993	6,22		
530-5500/1		745	100	12	321	642				52	41	6	93	1027	9,44	
530-3800/1	318	805	80	10	361	722	±1,1			40		75	1150	7,2		
530-6500/1		845	100	12	371	742				52	12	41	6	93	1187	10,94
720-4300/1	363	915	80	10	411	822				46	10	34	5	85	1308	8,22
720-6500/1		935	100	12	416	832				52	12	41	6	93	1327	12,17
820-4300/1	414	1020	80	10	462	924				46	10	34	5	84	1474	9,23
820-6500/1		1040			467	934									94	1492
920-6500/1	464	1140	100	12	517	1034	±1,5						1649	15,28		
1020-6500/1	515	1240			568	1136										

1. Материал—сталь марки Ст. 3 по ГОСТ 380—60.

2. Отклонения свободных размеров—по 7-му классу точности ОСТ 1010 и ГОСТ 2689—54.

3. Маркировать: шифр и товарный знак.

