

СТАНДАРТЫ ОТРАСЛИ

ПОДВЕСКИ СТАНЦИОННЫХ И ТУРБИННЫХ ТРУБОПРОВОДОВ ТЕПЛОВЫХ И АТОМНЫХ СТАНЦИЙ

**ОСТ 24.125.100–01 – ОСТ 24.125.107–01
ОСТ 24.125.109–01 – ОСТ 24.125.128–01
ОСТ 24.125.130–01**

Издание официальное

УТВЕРЖДАЮ

Заместитель руководителя Департамента
промышленной и инновационной политики
в машиностроении Министерства
промышленности, науки и технологий
Российской Федерации

Е. Я. Нисанов

Письмо № 10-1984 от 31.10.01

Лист утверждения
сборника стандартов отрасли

**Подвески стационарных и турбинных трубопроводов
тепловых и атомных станций**

ОСТ 24.125.100–01 – ОСТ 24.125.107–01
ОСТ 24.125.109–01 – ОСТ 24.125.128–01
ОСТ 24.125.130–01

СОГЛАСОВАНО
Зам. генерального
директора СПБАЭП

А. В. МОЛЧАНОВ

Генеральный директор
ОАО «НПО ЦКТИ»

Ю. К. ПЕТРЕНЯ

СОГЛАСОВАНО
Исполнительный директор ТЭП

А. С. ЗЕМЦОВ

Технический директор
ОАО «Белэнергомаш»

М. И. ЕВДОЩЕНКО

Письмо № 031-117/56
от 28.01.2002 г.

© Открытое акционерное общество «Научно-производственное объединение по исследованию и проектированию энергетического оборудования им. И. И. Ползунова» (ОАО «НПО ЦКТИ»), 2002 г.



ОТКРЫТОЕ АКЦИОНЕРНОЕ ОБЩЕСТВО
«НАУЧНО-ПРОИЗВОДСТВЕННОЕ ОБЪЕДИНЕНИЕ ПО ИССЛЕДОВАНИЮ
И ПРОЕКТИРОВАНИЮ ЭНЕРГЕТИЧЕСКОГО ОБОРУДОВАНИЯ
им И. И. ПОЛЗУНОВА»
(ОАО «НПО ЦКТИ»)

191167, Санкт-Петербург, ул. Атаманская, д. 3/6 Тел. (812) 277-23-79, факс (812) 277-43-00
Телетайп 821490 ЦИННИЯ, ОКПО 05762252, ИНН 7825660956

e-mail: general@ckti.nw.ru

Руководителю предприятия

15 СЕН 2004 № 24/4925 по списку рассылки
На № _____ от _____

В настоящее время при проектировании опор и подвесок трубопроводов ТЭС и АЭС используются отраслевые стандарты выпуска 1980 с Изменениями 1,2,3 и стандарты 1993г выпуска, переизданные в 2001г. Опыт эксплуатации опор и подвесок по указанным стандартам подтвердил их высокую эксплуатационную надежность. Повреждения элементов опор встречаются крайне редко - после наработки первоначально установленного ресурса и связаны, как правило, с неточным определением нагрузок на опоры при проектировании, с перегрузкой опор и подвесок вследствие нарушений при монтажно-наладочных работах, а также при эксплуатации

В последние годы в связи с введением ГТН РФ обязательной процедуры наладки ОПС при проведении экспертизы промышленной безопасности выявлены случаи повышенной деформации наиболее напряженных элементов опор и подвесок (в частности хомутов на вертикальных и горизонтальных участках трубопроводов и ряда других элементов), что может в ряде случаев приводить к нарушениям работы ОПС, отклонениям трассы трубопровода от проектного положения. Указанные случаи деформации наблюдались при нагрузках на опоры и подвески, не достигающих предельного значения, установленного отраслевыми стандартами.

В связи с изложенным НПО ЦКТИ обращает внимание проектных организаций, что величины предельно допускаемых нагрузок, приведенные в отраслевых стандартах, определены по условию разрушения (аварийная ситуация по терминологии Норм АЭС) и включают не только собственный вес трубопровода плюс вес воды и изоляции, но и все остальные виды нагрузок - от сейсмических воздействий, от сил трения, от реактивного воздействия струи пара при повреждениях трубопровода, от неточностей при монтаже и эксплуатации и тд.

С учетом изложенного, для обеспечения работы элементов ОПС в зоне упругого деформирования для низкотемпературных трубопроводов и ограничения деформаций ползучести ОПС высокотемпературных трубопроводов нагрузка в рабочем состоянии должна быть ниже предельно-допускаемой по ОСТ. До выхода новых стандартов, рекомендуем при выборе рабочей нагрузки на опорные элементы (в частности на хомуты), обеспечивать запас не менее $n > 3,5$ по отношению к предельной нагрузке по ОСТ.

Если полученная с указанным запасом прочности нагрузка недостаточна, необходимо либо пересмотреть расположение опор (снизить нагрузку), либо провести усиление элементов ОПС. В э том случае следует провести уточненные расчеты напряженно-деформированного состояния элементов ОПС с применением численных методов и использованием аттестованных программных средств. При проведении расчетов следует оценивать не только уровень напряжений, но и величину перемещений, включая углы поворота

Заместитель генерального директора
ОАО «НПО ЦКТИ»

А.В.Судаков

Содержание

ОСТ 24.125.100–01	Подвески трубопроводов ТЭС и АЭС. Типы	3
ОСТ 24.125.101–01	Подвески трубопроводов ТЭС и АЭС. Узлы крепления. Типы, конструкция и размеры	33
ОСТ 24.125.102–01	Подвески трубопроводов ТЭС и АЭС. Вилки. Конструкция и размеры	65
ОСТ 24.125.103–01	Подвески трубопроводов ТЭС и АЭС. Серьги. Конструкция и размеры	75
ОСТ 24.125.104–01	Подвески трубопроводов ТЭС и АЭС. Проушины. Конструкция и размеры	81
ОСТ 24.125.105–01	Подвески трубопроводов ТЭС и АЭС. Талрепы. Конструкция и размеры	87
ОСТ 24.125.106–01	Подвески трубопроводов ТЭС и АЭС. Муфты соединительные. Конструкция и размеры	95
ОСТ 24.125.107–01	Подвески трубопроводов ТЭС и АЭС. Тяги резьбовые. Конструкция и размеры	101
ОСТ 24.125.109–01	Подвески трубопроводов ТЭС и АЭС. Пружины винтовые цилиндрические. Конструкция и размеры	109
ОСТ 24.125.110–01	Подвески трубопроводов ТЭС и АЭС. Траверса. Конструкция и размеры	117
ОСТ 24.125.111–01	Подвески трубопроводов ТЭС и АЭС. Блоки пружинные подвесные. Конструкция и размеры	123
ОСТ 24.125.112–01	Подвески трубопроводов ТЭС и АЭС. Блоки пружинные опорные. Конструкция и размеры	133
ОСТ 24.125.113–01	Подвески трубопроводов ТЭС и АЭС. Блоки хомутовые для горизонтальных трубопроводов. Конструкция и размеры	143
ОСТ 24.125.114–01	Подвески трубопроводов ТЭС и АЭС. Полухомуты для горизонтальных трубопроводов. Конструкция и размеры	155
ОСТ 24.125.115–01	Подвески трубопроводов ТЭС и АЭС. Прокладки. Конструкция и размеры	163
ОСТ 24.125.116–01	Подвески трубопроводов ТЭС и АЭС. Блоки хомутовые с траверсой. Конструкция и размеры	171

ОСТ 24.125.117–01	Подвески трубопроводов ТЭС и АЭС. Хомуты сварные. Конструкция и размеры	179
ОСТ 24.125.118–01	Подвески трубопроводов ТЭС и АЭС. Подвески хомутовые на опорной балке с проушинами. Конструкция и размеры	185
ОСТ 24.125.119–01	Подвески трубопроводов ТЭС и АЭС. Корпуса на опорной балке с проушинами. Конструкция и размеры	199
ОСТ 24.125.120–01	Подвески трубопроводов ТЭС и АЭС. Полухомуты для хомутовых опор. Конструкция и размеры	209
ОСТ 24.125.121–01	Подвески трубопроводов ТЭС и АЭС. Балки опорные с проушинами. Конструкция и размеры	217
ОСТ 24.125.122–01	Подвески трубопроводов ТЭС и АЭС. Подвески пружинные хомутовые на опорной балке. Конструкция и размеры	225
ОСТ 24.125.123–01	Подвески трубопроводов ТЭС и АЭС. Корпуса на опорной балке для пружин. Конструкция и размеры	251
ОСТ 24.125.124–01	Подвески трубопроводов ТЭС и АЭС. Балки опорные для пружин. Конструкция и размеры	259
ОСТ 24.125.125–01	Подвески трубопроводов ТЭС и АЭС. Подвески приварные на опорной балке с проушинами. Конструкция и размеры	267
ОСТ 24.125.126–01	Подвески трубопроводов ТЭС и АЭС. Подвески пружинные приварные на опорной балке. Конструкция и размеры	273
ОСТ 24.125.127–01	Подвески трубопроводов ТЭС и АЭС. Блоки хомутовые для вертикальных трубопроводов. Конструкция и размеры	281
ОСТ 24.125.128–01	Подвески трубопроводов ТЭС и АЭС. Полухомуты для вертикальных трубопроводов. Конструкция и размеры	295
ОСТ 24.125.130–01	Подвески трубопроводов ТЭС и АЭС. Упоры. Конструкция и размеры	305

СТАНДАРТ ОТРАСЛИ

ПОДВЕСКИ ТРУБОПРОВОДОВ
ТЭС И АЭС.
ПОЛУХОМУТЫ
ДЛЯ ВЕРТИКАЛЬНЫХ ТРУБОПРОВОДОВ

Конструкция и размеры

Предисловие

1 РАЗРАБОТАН открытым акционерным обществом «Научно-производственное объединение по исследованию и проектированию энергетического оборудования им. И. И. Ползунова» (ОАО «НПО ЦКТИ») и открытым акционерным обществом «Белгородский завод энергетического машиностроения» (ОАО «Белэнергомаш»)

ИСПОЛНИТЕЛИ: от ОАО «Белэнергомаш» ЗАВГОРОДНИЙ Ю. В., СЕРГЕЕВ О. А., РОГОВ В. А.;
от ОАО «НПО ЦКТИ» ПЕТРЕНЯ Ю. К., д-р физ.-мат. наук; СУДАКОВ А. В., д-р техн. наук; ДАНЮШЕВСКИЙ И. А., канд. техн. наук; ИВАНОВ Б. Н., канд. техн. наук; ТАБАКМАН М. Л.; ГЕОРГИЕВСКИЙ Н. В.

2 ПРИНЯТ И ВВЕДЕН В ДЕЙСТВИЕ Департаментом промышленной и инновационной политики в машиностроении Министерства промышленности, науки и технологий Российской Федерации письмом № 10-1984 от 31.10.2001 г.

3 ВЗАМЕН ОСТ 108.382.02–80

СТАНДАРТ ОТРАСЛИ

**ПОДВЕСКИ ТРУБОПРОВОДОВ ТЭС И АЭС
ПОЛУХОМУТЫ ДЛЯ ВЕРТИКАЛЬНЫХ ТРУБОПРОВОДОВ**

Конструкция и размеры

Дата введения – 2002-01-01

1 Область применения

Настоящий стандарт распространяется на полухомуты для хомутовых блоков подвесок, изготавливаемых по ОСТ 24.125.127 и предназначенных для вертикальных участков трубопроводов ТЭС и АЭС, и устанавливает их конструкцию и размеры.

2 Нормативные ссылки

В настоящем стандарте использованы ссылки на следующие стандарты:

ГОСТ 5520–79 Сталь листовая углеродистая низколегированная и легированная для котлов и сосудов, работающих под давлением. Технические условия

ОСТ 24.125.127–01 Подвески трубопроводов ТЭС и АЭС. Блоки хомутовые для вертикальных трубопроводов. Конструкция и размеры

ОСТ 24.125.170–01 Детали и сборочные единицы опор, подвесок, стяжек для линзовых компенсаторов и приводов дистанционного управления арматурой трубопроводов ТЭС и АЭС. Общие технические условия

ТУ 108.11.888–87 Листы из стали марки 15Х1М1Ф

3 Конструкция и размеры

3.1 Конструкция, размеры и материал полухомутов должны соответствовать указанным на рисунке 1 и в таблицах 1, 2.

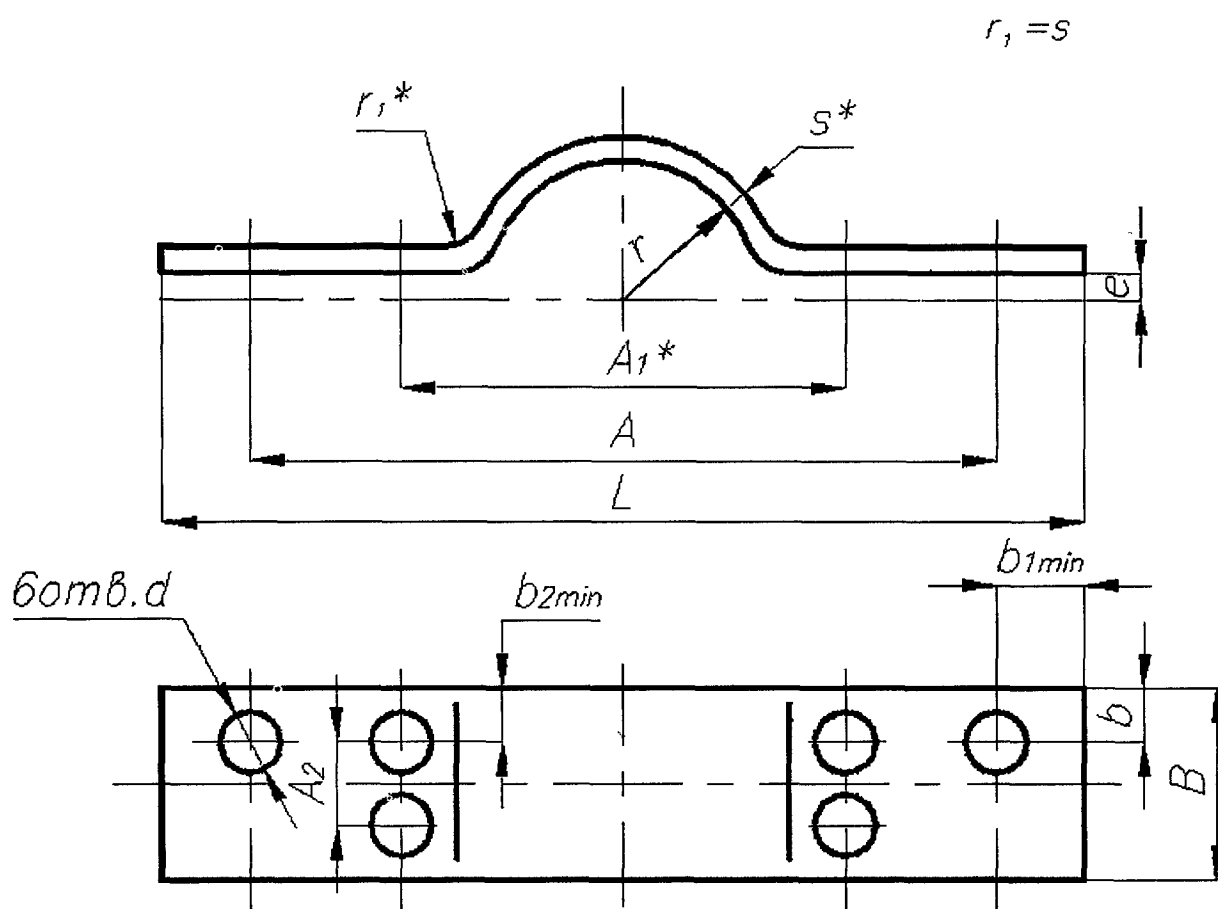
3.2 Маркировка и остальные технические требования – по ОСТ 24.125.170.

3.3 Пример условного обозначения полухомута исполнения 05:

ПОЛУХОМУТ 05 ОСТ 24.125.128

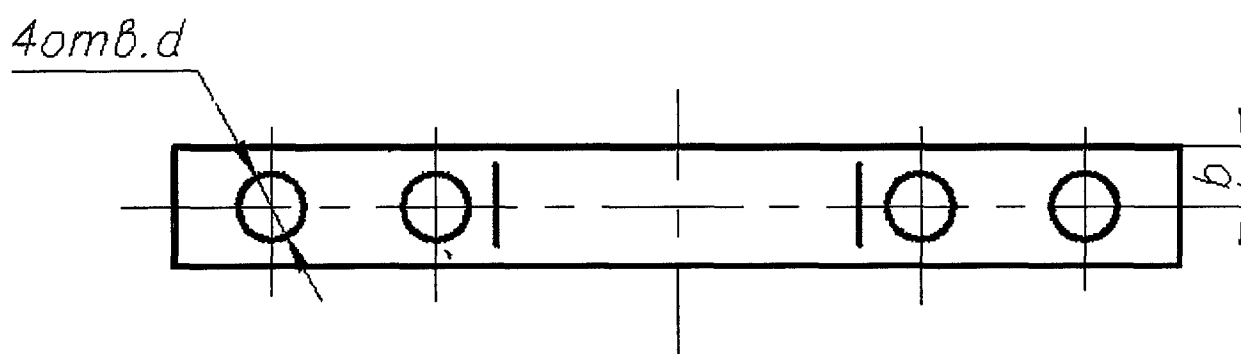
3.4 Пример маркировки: 05 ОСТ 24.125.128

Товарный знак



* Размеры для справок.

Рисунок 1



Остальное – см. рисунок 1

(Для исполнений 24-28)

Рисунок 2

Таблица 1 – Полухомоты для хомутовых блоков подвесок вертикальных трубопроводов из хромомолибденованадиевых сталей
Размеры в миллиметрах

Исполнение	Наружный диаметр трубопровода D_a	A		A_1		A_2		B		b		b_1	b_2		
		Номин.	Пред откл.	Номин.	Пред откл.	Номин.	Пред откл.	Номин.	Пред откл.	Номин.	Пред откл.	Не менее			
01	57	530	±1,0	105	±0,5	30	±0,5	60	+4	20	+2	23	14		
02	76	570		125				70			-4		17		
03	108	670	180	80				33	+5	40	+2	-6	28	18	
04	133	710	205	100	23										
05	159	760	±1,2	240	±0,8	80	±0,5	110	+5	40	45	33	28		
06	194	800		290				140					33		
07	219	840		315				160					33		
08	245	920		370				180	38						
09	273	970		390				180	38						
10	325	1040	420	±1,0	80	110	±0,5	200	+6	55	+2	-6	33	28	
11													48	43	
12	377	1110	±2,0	520	±1,0	90	±0,5	160	+5	45	+2	-7	38	33	
13	426	1160		-				130	250	+6			55	48	58
14				570				90	160	+5			45	38	33
15	465	1220		610				130	250	+6			55	48	58
16				90				160	+5	45			38	33	
17			130	250	+6	55	48	58							
18	530	1330	690	±1,2	90	130	±0,5	160	+5	45	+2	-7	38	33	
19								250	+6	65			58	58	
20	630	1450	800	±1,2	80	130	±0,5	160	+5	75	+2	-8	33	58	
21		1350						250	58						
22		720						1440	950				160	300	+6
23	920	1640	1150												

Исполнение	r		d		e		L		Материал		Развернутая длина (справ.)	Масса, кг			
	Номин.	Пред. откл.	Номин.	Пред. откл.	Номин.	Пред. откл.	Номин.	Пред. откл.	s	Марка стали					
01	30	±1,0	14	+0,43	4	±1,0	580	+10	6	12ХМ-3 ГОСТ 5520	602	1,7			
02	39	±1,5					18				6	±2,0	620	651	2,1
03	55												730	775	4,7
04	67		770	825	6,4										
05	80		820	887	9,1										
06	98	±2,0	22	8	±2,0	870	12	953	12,4						
07	111					910		1007	15,0						
08	124	±2,5	26	+0,52	10	1000	+15	20	1104		30,7				
09	139					1040			1157		25,1				
10	165					1070			1187		36,5				
11	191	±2,5	33	+0,62	12	±2,5	+15	20	1282		39,4				
12	216								1140		1361	33,7			
13	191								1190		1381	53,4			
14	216								1210		1433	35,5			
15	236	±3,0	26	+0,52	15	±2,5	+15	20	1240		1453	56,2			
16	236								1260		1514	37,5			
17	268								1300		1534	59,4			
18	268								1320		1661	41,2			
19	318	±3,0	39	+0,52	18	±3,0	+15	20	1410		1701	65,6			
20	318								1450		1792	68,8			
21	363								1490		1872	45,9			
22	463	±3,0	45	+0,62	18	±3,0	+15	20	1570		1792	68,8			
23	463								1580		1913	160,0			
					40			36	15Х1М1Ф ТУ 108.11.888	2214	185,0				

Таблица 2 – Полухомуты для блоков подвесок вертикальных трубопроводов из углеродистых, кремнемарганцовистых и аустенитных сталей
Размеры в миллиметрах

Исполнение	Наружный диаметр трубопровода D_n	A		A_1		A_2		B		b		b_1	b_2
		Номин	Пред откл	Номин	Пред откл	Номин.	Пред откл.	Номин	Пред откл.	Номин	Пред откл	Не менее	
24	57	490	±1,0	105	±0,5	-	±0,5	50	+4	25	+2	23	-
25	76	530		125						30	-4	28	
26	89	590		150						50	23		
27	108	630	±1,2	180	±0,8	70	±0,5	100	+5	33	+2 -6	23	28
28	133	650		205						80		18	
29	159	700		240						50		23	
30	194	750		290						40		18	
31	219	780		315						70		33	
32	245	800		350						±1,0		80	
33	273	910	390	±1,2	110	±0,5	140	+5	45	+2 -6	38	28	
34	325	980	440						48				
35	377	1050	520						38				
36	426	1100	570	±2,0	110	±0,5	200	+6	75	+2 -8	68	43	
37	465	1160	610						80		28		
38		1100	630						110		43		
39	530	1230	±1,2	690	110	±0,5	140	+5	45	+2 -6	38	28	
40		1170		710					200		43		
41		630		1290					830		68		43
42		720		1380					950		68		43
43		820		1480					1040		68		43

Исполнение	r		d		e		L		Материал		Развернутая длина (справ.)	Масса, кг		
	Номин.	Пред. откл.	Номин.	Пред. откл.	Номин.	Пред. откл.	Номин.	Пред. откл.	s	Марка стали				
24	30	±1,0	14		4	±1,0	540		6	Сталь 20К-3 ГОСТ 5520	562	1,3		
25	39	±1,5					18				+0,43	580	611	1,4
26	45											650	687	1,9
27	55		690	10	735	3,4								
28	67		710			764		3,5						
29	80		±2,0	22	+0,52	6		760	828	6,4				
30	98	820				13	891	7,1						
31	111	±2,5	26	+0,52	8			850	934	12,2				
32	124				10	990	1102	14,3						
33	139				12	0,62	±2,5	1060	1197	15,6				
34	165	1150	20	1321				28,2						
35	191	±3,0			33	+0,52	1200	1393	29,8					
36	216		15	±2,5			1240	1455	31,5					
37	236								1310	1561	47,5			
38		26	+0,52	15	±2,5	1520	1721	78,8						
39	268								1430	30	1861	85,4		
40	318	45	+0,62	18	±3,0	1620	2016	92,7						
41	363					1520	1861	85,4						
42	413					1620			2016	92,7				

УДК 621.88:621.643

ОКС 23.040

E26

ОКП 31 1312

Ключевые слова: подвески, трубопроводы, полухомуты, вертикальные трубопроводы, конструкция, размеры, материалы.
