

ОТРАСЛЕВОЙ СТАНДАРТ

Блок подвески с
опорной балкой

ОСТ

34-10-726-93

Конструкция и размеры
ОКН 311312

Дата введения

1994.01.01.

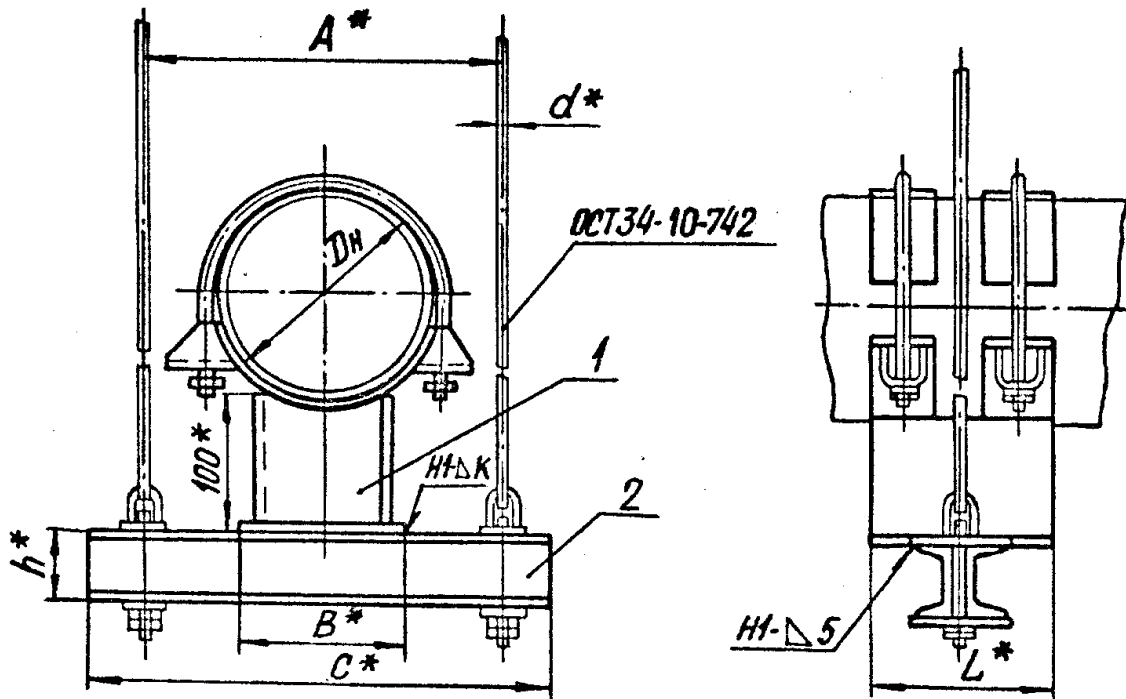
1. Настоящий стандарт распространяется на блоки с опорной балкой для подвесок горизонтальных трубопроводов ТЭС и АЭС с Дн 57 ÷ 1620 мм.

2. Конструкция, основные размеры, допускаемые нагрузки и материал деталей должны соответствовать указанным на чертеже и в табл.1 и 2.

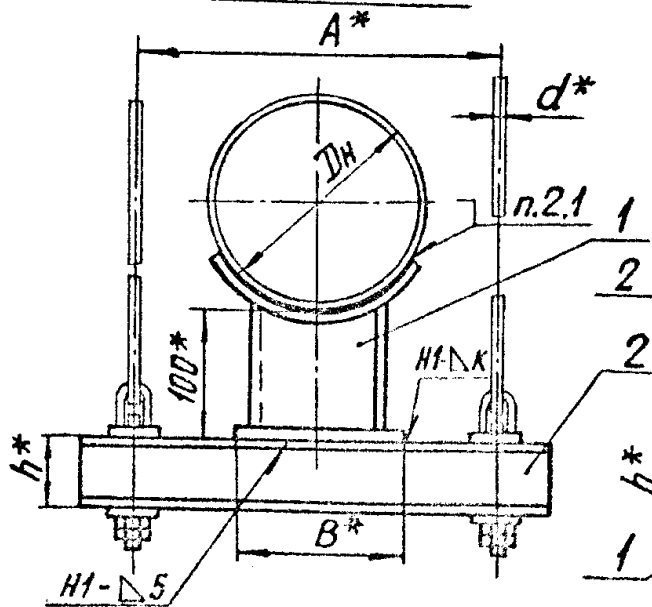
Издание официальное

Перепечатка воспрещена

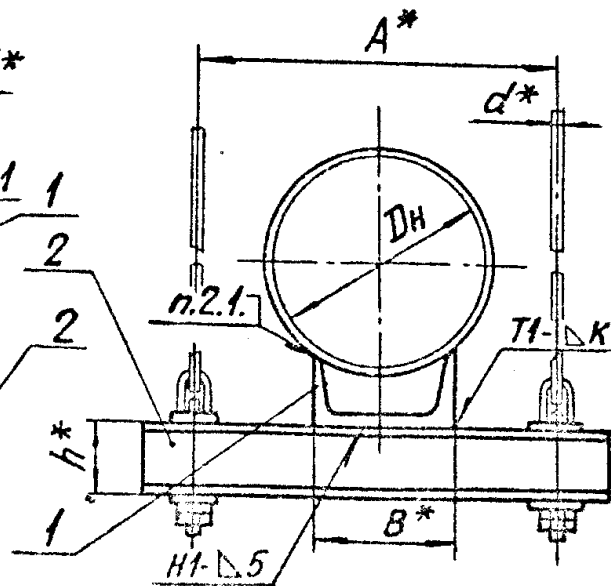
Исполнение 1



Исполнение 2



Исполнение 3



* Размеры для справок

Размеры в мм

Таблица 1

Обозначение дюков с опорной балкой трубопроводов из стали	Допусковая мая нагрузка, кН(кгс)	Для трубопроводов Дн	Размеры в мм						Масса, кг	
			д	А	С	н	В	Л	К	углерод.

Исполнение I

01	02	0,9(90)	57					40			11,6	11,8
03	04	1,5(150)	76					60			12,1	12,1
05	06	2,0(200)	89								12,3	12,3
07	08	2,9(300)	108	12	440	600	80	100	100		13,4	13,4
09	10	3,8(390)	133					120			14,0	14,0
11	12	5,4(550)	159								14,5	14,5
13	14	11,7(1200)	219	16	540	700	100	200	150		24,0	25,0
15	16	18,1(1850)	273		640	800					27,0	28,0
17	18	23,5(2400)	325								39,0	41,0
19	20	28,4(2900)	377	20	740	900	120	300	200		41,0	43,0
21	22	33,3(3400)	426					400	250	7	52,0	63,0
23	24		478		800	1000	160				75,0	77,0
25	26	46,1(4700)	530	24	900	1100	200				91,0	92,0
27	28	66,7(6800)	630		1000	1200		500		8	110,0	114,0
29	30	80,4(8200)	720	30	1100	1300		600	350		134,0	141,0

Размеры в мм

Продолжение табл. I

Обозначение блочков с опорной балкой трубопроводов из стали	Допускаемая нагрузка, кН(кгс)	Для трубопроводов Дн	d	А	С	h	В	L	К	Масса, кг	
										углерод.	корроз.
31	98,1(10000)	820	50	1200	1400	200	600	350	8	143,0	151,0
33	112,8(11500)	920		1240	1500	240	700			144,0	203,0
35	147,1(15000)	1020	36	1340	1600	300	800	450	10	232,0	242,0
37	196,2(20000)	1220	1540	1800	303,0					318,0	
39		1420	1700	1960	328,0	345,0					
41	42	1620	42	1960	2200	900	444,0	434,0			

Исполнение I

Исполнение 2											
43	44	0,9(90)	57	12	440	600	80	100	3	11,5	11,5
45	46	1,5(150)	76							60	11,7
47	48	2,0(200)	89	100	100	4	12,4	12,4	12,8	12,8	
49	50	2,9(300)	108								100
51	52	3,8(390)	133	120	120	4	12,4	12,4	12,8	12,8	
53	54	5,4(550)	159								120

Исполнение 2

OCT 34-10-726-93 Стр.4

Размеры в мм

Продолжение табл. I

Обозначение блоков с опорной важкой для трубо- проводов из стали	Допускае- мая на- грузка, кН(кгс)	Для трубо- прово- дов Дн	d	A	C	h	B	L	K	Масса, кг	
										углерод.	корроз.

Исполнение 2

55	56	11,7(1200)	219	16	540	700	100	200	150	6	20,2	20,3
57	58	18,1(1850)	273		640	800					22,1	22,2
59	60	23,5(2400)	325				120	300	200	8	32,9	32,9
61	62	28,4(2900)	377	20	740	900					32,7	32,7
63	64	33,3(3400)	426							8	44,0	44,0
65	66		478		800	1000	160	400	250		56,3	56,3
67	68	46,1(4700)	530	24	900	1100				8	69,7	69,7
69	70	66,7(6800)	630		1000	1200	200	500			80,5	80,5
71	72	80,4(8200)	720	30	1100	1300				8	101,3	101,3
73	74	98,1(10000)	820			1200	1400		600			102,3
75	76	112,8(11500)	920		1240	1500	240			10	148,0	148,0
77	78	147,1(15000)	1020	36	1340	1600		700			203,1	208,1
79	80	196,2(20000)	1220	42	1540	1800	300	800	450		213,4	213,4

Продолжение табл. I

Размеры в мм

Обозначение блочков с опорной балкой для трубопроводов из стали	Углерод. корроз.	Допускаемая нагрузка, кН(кгс)	Для трубопроводов Дн	d	A		C		h	B	L	К. Пред. откл. +2	Масса, кг	
					1700	1960	1960	2200					углерод.	корроз.
81	82	196,2(20000)	1420	42	1700	1960	1960	2200	300	800	450	12	225,7	225,7
83	84		1620							900			269,0	

ОСТ 34-10-726-93 Стр. 6

Исполнение 3

85	86	2,0(200)	89	12	440	600	80	80	100	4	11,4	11,7
87	88	2,9(300)	108									
89	90	3,8(390)	133	16	540	700	100	120	150	6	15,9	17,6
91	92	5,4(550)	159									
93	94	11,7(1200)	219	20	740	900	120	200	200	8	25,2	28,7
95	96	18,1(1850)	273									
97	98	23,5(2400)	325	30	800	1000	160	240	250	10	58,9	68,8
99	100	28,4(2900)	377									
101	102	33,3(3400)	426	30	900	1100	200	300	300	10	62,5	80,1
103	104	46,1(4700)	478									
105	106	66,7(6800)	630	30	1000	1200	200	300	300	10	58,9	68,8
107	108	80,4(8200)	720									
109	110											

Продолжение табл.1
Размеры в мм

Обозначение блок с верхней балкой для трубопроводов из стали	Допусковая нагрузка, кН (кгс)	Для трубопроводов ДН	d	A	C	h	B	L	Пред. откл. + 2 К	Масса, кг	
										углер.	корроз. углерод ¹⁾
углер. корроз.											
111	98,1(10000)	820	30	1200	1400	200	400		12	80,2	96,7
113	112,8(11500)	920		1240	1500	240		400		104,7	128,7
115	147,1(15000)	1020	36	1340	1600		500		12	140,0	162,0
117	196,2(20000)	1220		1540	1800	300	600			166,2	199,4
119		1420	42	1700	1960		700	500		180,1	212,4
121		1620		1960	2200					195,1	238,3

1) Масса типоразмеров 85...121, выполненных без подушки;

2) Масса типоразмеров 85...121 и 86...122, выполненных с подушкой.

Пример условного обозначения блока подвески с опорной балкой исполнения 2 для трубопровода Дн 426 мм из углеродистой стали:

БЛОК ПОДВЕСКИ 426 У-63 ОСТ 34-10-726

То же для трубопроводов из коррозионностойкой стали:

БЛОК ПОДВЕСКИ 426 К-64 ОСТ 34-10-726.

2.1. Приварка корпуса опоры к трубопроводу в соответствии с ОСТ 34-10-615 или ОСТ 34-10-616.

2.2. Остальные технические требования по ТУ 34-42-10380 и по ОСТ 34-10-723.

Обозначение блоков		Исполнение	Поз.1 Опора хомутовая I шт.		Поз.2 Балки I шт.
			Обозначение по		
Углерод.	Корроз.		ОСТ 34-10-617		ОСТ 34-10-737
			Углерод.	Корроз.	
01	02	I	01	02	02
03	04		03	04	
05	06		05	06	
07	08		07	08	
09	10		11	12	
11	12		15	16	
13	14		19	20	03
15	16		23	24	04
17	18		27	28	05
19	20		31	32	
21	22		35	36	06
23	24		39	40	
25	26		43	44	07
27	28		47	48	08
29	30		51	52	09
31	32		55	56	10
33	34		59	60	12
35	36		63	64	13
37	38		67	68	14
39	40		71	72	15
41	42	75	76	16	

Обозначение блоков		Исполнение	Поз.1 Опора приварная I шт.		Поз.2 Балка I шт.	
			Обозначение по			
углерод.	корроз.		ОСТ 34-10-616		ОСТ 34-10-737	
			углерод.	корроз.		
43	44	2	01	02	02	
45	46		03	04		
47	48		05	06		
49	50		07	08		
51	52		15	16		
53	54		23	24		
55	56		31	32		03
57	58		39	40		04
59	60		47	48	05	
61	62		55	56		
63	64		63	64	06	
65	66		71	72		
67	68		79	80	07	
69	70		87	88	08	
71	72		95	96	09	
73	74		103	104	10	
75	76		111	112	12	
77	78		119	120	13	
79	80		127	128	14	
81	82		135	136	15	
83	84	143	144	16		

Обозначение блоков		Исполнение	Поз.1 Опора швеллерная и уголкового I шт.		Поз.2 Балка I шт.
			Обозначение по		
углерод.	корроз.	3	ОСТ 34-10-615		ОСТ 34-10-737
			углерод.	корроз.	
85	86		01	02	02
87	88		03	04	
89	90		05	06	
91	92		07	08	
93	94		09	10	03
95	96		11	12	04
97	98		13	14	05
99	100		15	16	
101	102		17	18	
103	104		19	20	06
105	106		21	22	07
107	108		23	24	08
109	110		25	26	09
111	112		27	28	10
113	114		29	30	12
115	116		31	32	13
117	118		33	34	14
119	120		35	36	15
121	122		37	38	16

ИНФОРМАЦИОННЫЕ ДАННЫЕ

УТВЕРЖДЕН ПРИКАЗОМ Министерства топлива и энергетики Российской Федерации №158 от 12 июля 1993 г.

ИСПОЛНИТЕЛИ

В.И.Есарев, В.В.Горбачев, О.В.Стрельников (руководитель темы),
Н.В.Паутов, И.П.Горяинова

ВЗАМЕН ОСТ 34-42-726-85

ССЫЛОЧНЫЕ НОРМАТИВНО-ТЕХНИЧЕСКИЕ ДОКУМЕНТЫ

Обозначение НТД, на которые дана ссылка	Номер пункта, подпункта, перечисления, приложения
ОСТ 34-10-615-93	2.1.; Таблица 2
ОСТ 34-10-616-93	2.1.; Таблица 2
ОСТ 34-10-617-93	Таблица 2
ОСТ 34-10-723-93	2.2.
ОСТ 34-10-737-93	Таблица 2
ТУ 34-42-10380-83	2.2.