

УДК 621.643-219

Группа Е 25

ОТРАСЛЕВОЙ СТАНДАРТ

БЛОК ПРУЖИННЫЙ

ОСТ

Конструкция и размеры

34-10-743-93

ОКП 31 1312

Дата введения

1994.01.01

1. Настоящий стандарт распространяется на пружинные блоки для пружинных подвесок трубопроводов ТЭС, АЭС и пылегазовоздухопроводов ТЭС.

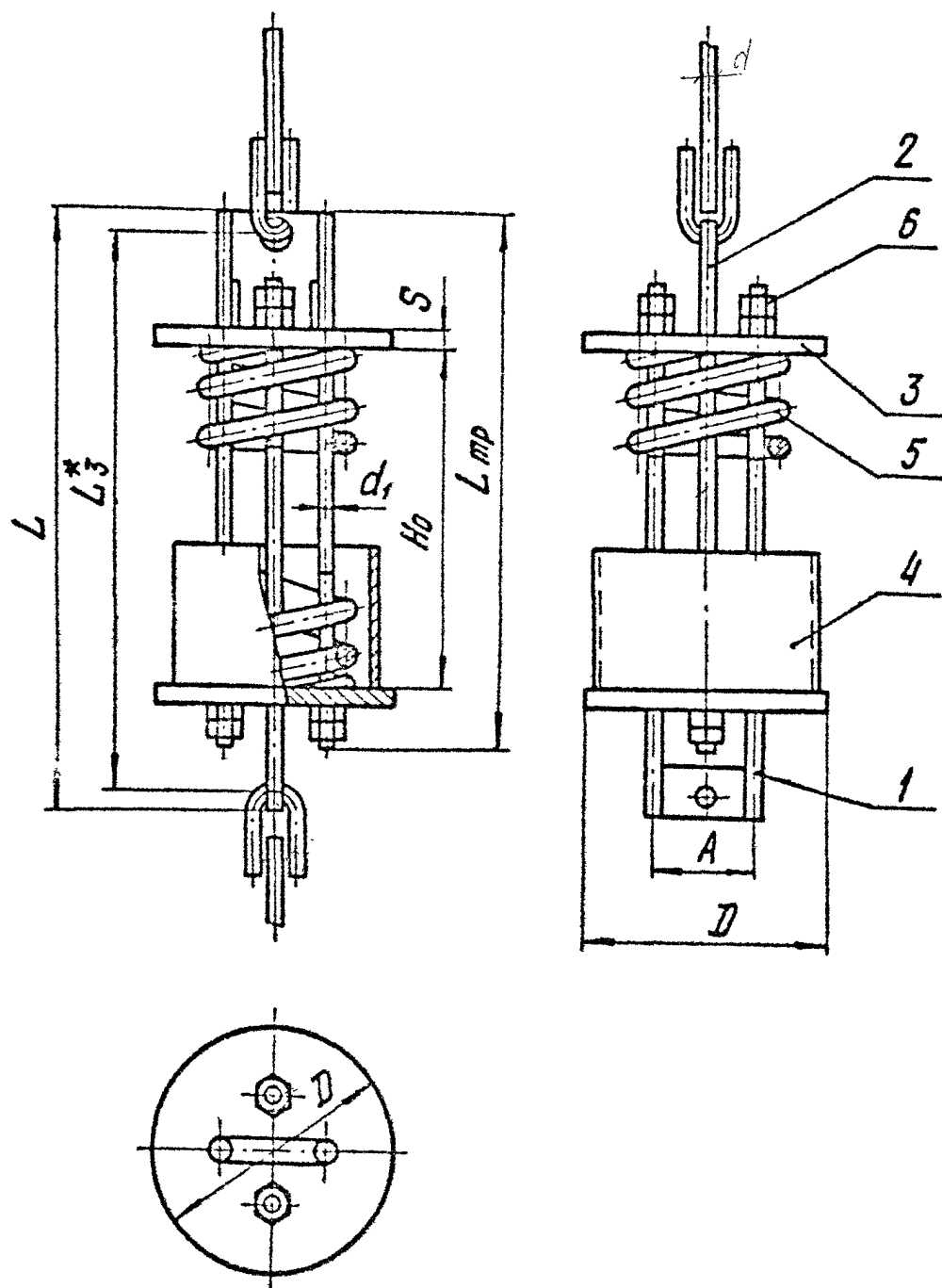
2. Блоки предназначены для работы при температуре окружающей среды до плюс 120 °С.

3. Конструкция, размеры блоков пружин при рабочих деформациях должны соответствовать указанным на черт. I и в табл. I.

Пружины должны изготавливаться согласно требованиям ОСТ 108.764.01-80.

Издание официальное

Перепечатка воспрещена



Размеры для справок, кроме отмеченных *

Черт. 1

Размеры в мм

Таблица 1

Стр. 3 от 34-10-7/3-93

Обозначение блока пружинного	Допускаемая нагрузка кН(кгс)		H_0	L	L_3	$L_{тр}$	A	D	d	d_1	S	Масса, кг
	на блок * →	на пружину										
С прогибом пружины $\lambda = 140$												
01	4,5(450)	1,26(128)	270	565	530	500	76	150	12	12	10	9,9
02		2,73(278)	284									11,1
03	15(1500)	5,24(534)	308	670	630	600	92	180	16	16	12	20,8
04		8,00(816)	327									32,6
05	24(2400)	11,67(1190)	346	750	700	650	108	200	20	20	16	32,1
06		16,34(1666)	369									34,5
07		19,66(2005)	414									40,0
08	34(3400)	26,34(2686)	399	760	850	700	250	24	20	20	58,3	
09	48(4800)	32,60(3325)	507	930		800					78,9	
10		40,00(4080)	528			84,3						
11	55(5500)	48,60(4955)	549	950	850	290	24	24	20	102,5		
12	68(6800)	58,45(5960)	508		130	36	25	118,5				

жж Нагрузка при разгруженной пружине

Размеры в мм

Продолжение табл.1

Обозначение блока пружинного	Допускаемая нагрузка кН(кгс)		H_0	L	L_3	$L_{тр}$	A	D	d	d_1	S	Масса, кг
	на блок **	на пружину										
С прогибом пружины $\lambda = 70$												
13	4,5(450)	1,26(128)	143	435	420	400	76	150	12	12	10	8,0
14		2,78(278)	151									8,6
15	15(1500)	5,24(534)	166	540	500	450		180	16		12	15,9
16		8,00(816)	177									17,0
17	24(2400)	11,67(1190)	188	580	530	500	92	200	20		16	24,6
18		16,34(1666)	201									26,0
19		19,66(2005)	226									29,2
20	34(3400)	26,34(2686)	221	590	620	600	108	250	24	20	20	44,1
21	48(4800)	32,60(3325)	277	680								56,4
22		40,00(4080)	289									59,5
23	55(5500)	48,60(4955)	304	720			290		24		25	73,5
24	68(6800)	58,45(5960)	284									86,7

Пример условного обозначения блока пружинного с допускаемой нагрузкой на пружину 32,6 кН(3325 кгс) и прогибом 140 мм:

БЛОК ПРУЖИННЫЙ 0934-10-743

3.1.Предельные отклонения размеров $\pm \frac{IT14}{2}$

3.2.Определение рабочих нагрузок, выбор и расчет затяжки пружин для подвесок следует выполнять по руководящим техническим материалам:

"Выбор упругих опор для трубопроводов тепловых и атомных электростанций" РТМ 24.038.12-72.

3.3.Остальные технические требования по ТУ 34-42-10380 и по ОСТ 34-10-723.

Таблица 2

Обозначение блока пружинного	Поз. 1 Траверса с тягами кол. 1	Поз. 2 Траверса с тягами кол. 1	Поз. 3 Диск кол. 1	Поз. 4 ¹⁾ Стакан кол. 1	Поз. 5 Пружина кол. 1	Поз. 6 Гайка кол. 8
	Обозначение по					
	ОСТ 34-10-743		ОСТ 34-10-743	ОСТ 34-10-743	ОСТ 108.764.01	ГОСТ 5915
01	1- 03	1- 04	3- 01	2- 02	13	М12.5
02				2- 04	14	
03	1- 11	1- 12	3- 03	2- 06	15	М16.5
04					16	
05	1- 19	1- 20	3- 05	2- 08	17	
06				18		
07				2- 10	19	
08	1- 31	1- 32	3- 07	2- 12	20	М20.5
09	1- 39	1- 40		2- 14	21	
10				22		
11	1- 47	1- 48	3- 09	2- 16	23	М24.5
12	1- 55	1- 56	3- 11	2- 18	24	

¹⁾ Допускается применение стакана, изготовленного по исполнениям 3 или 4.

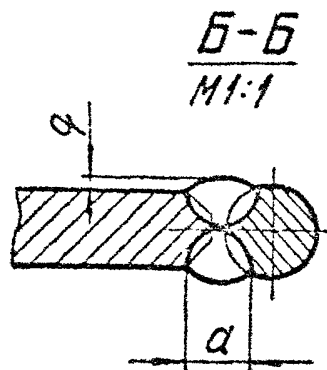
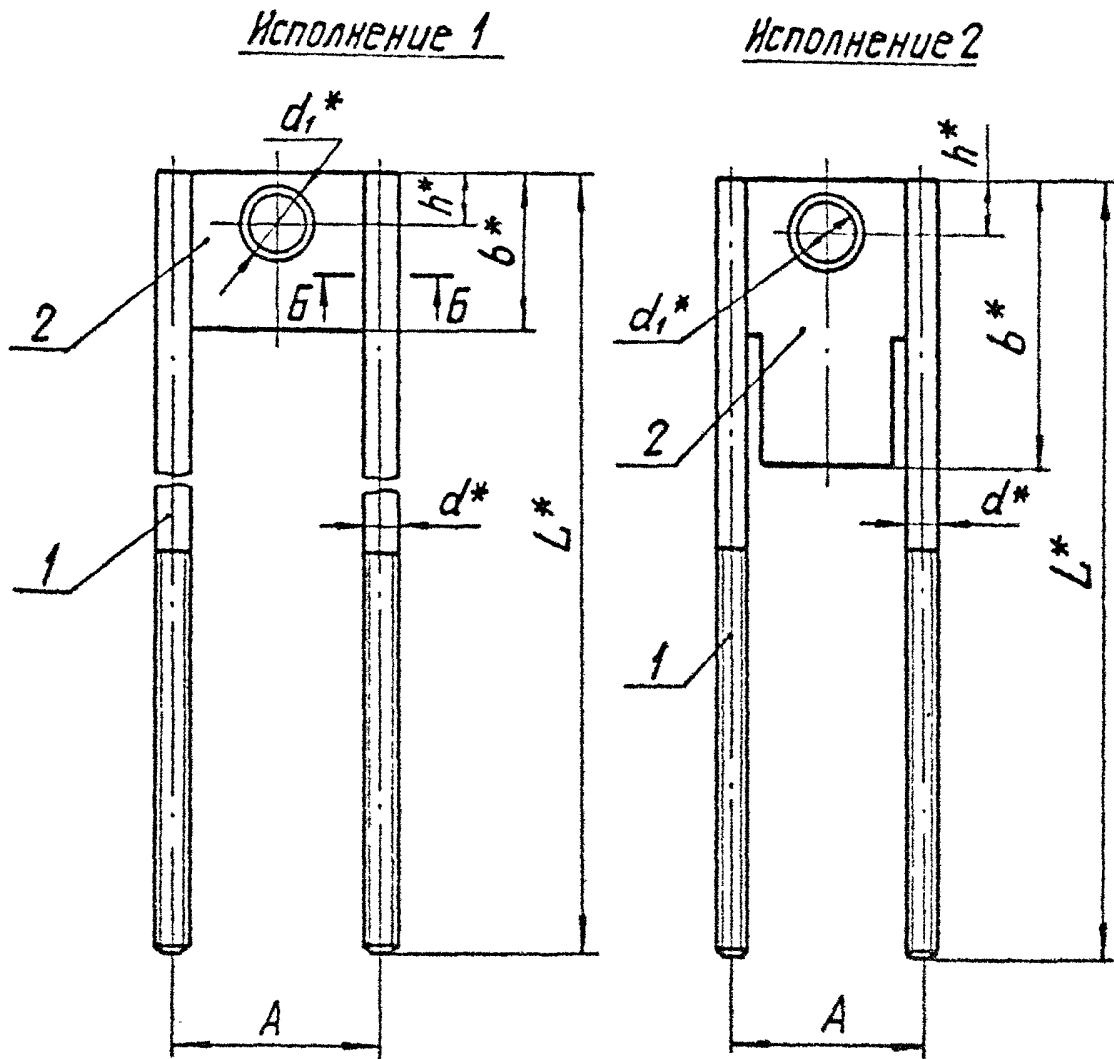
ОСТ 34-10-743-93 Стр. 6

Продолжение табл. 2

Обозначение блока пружинного	Поз. 1	Поз. 2	Поз. 3	Поз. 4 1)	Поз. 5	Поз. 6
	Траверса с тягами кол. 1	Траверса с тягами кол. 1	Диск кол. 1	Стакан кол. 1	Пружина кол. 1	Гайка кол. 8
	Обозначение по					
	ОСТ 34-10-743		ОСТ 34-10-743	ОСТ 34-10-743	ОСТ 108.764.01	ГОСТ 5915
13	1-01	1-02	3-01	2-01	01	M12.5
14				2-03	02	
15	1-09	1-10	3-03	2-05	03	M16.5
16					04	
17					05	
18	1-17	1-18	3-05	2-07	06	
19				2-09	07	
20	1-29	1-30	3-07	2-11	08	
21	1-37	1-38		2-13	09	M20.5
22				10		
23	1-45	1-46	3-09	2-15	11	M24.5
24	1-53	1-54	3-11	2-17	12	

Стр. 7 ОСТ 34-10-743-93

4. Конструкция и размеры траверсы с тягами должны соответствовать указанным на черт. 2 и в табл.3



Черт. 2

Размеры в мм

Таблица 3

Стр. 9 ОСТ 34-10-743-93

Обозначение траверсы с тягами	Исп.	Для пружин. с нагрузкой кН(кгс)	d	d ₁	L	b	h	A		a не более	g (Пред. откл. ±1)	Масса, кг
								номинальн.	Пред. откл.			
1-01	1	1,26(123)	12	14	400	50	17	76		10		0,9
1-02	2					140						1,3
1-03	1					50						1,0
1-04	2					140						1,4
1-05	1					50						1,3
1-06	2					140						1,7
1-07	1					50						1,6
1-08	2					140						2,0
1-09	1	5,24(534)	16	18	450	56	20	92		12	2	1,8
1-10	2					140						2,4
1-11	1					56						2,3
1-12	2					140						2,9
1-13	1					56						2,8
1-14	2					140						3,3
1-15	1					56						3,2
1-16	2					140						3,8

Размеры в мм

Продолжение табл.3

Обозначение траверсы с тягами	Исп.	Для пружин с нагрузкой кН(кгс)	d	d_1	L	b	h	A		a не более	g (пред. откл. +1)	Масса, кг	
								но-мин	пред. откл.				
1-17	1	11,67(1190) 16,34(1666) 19,66(2005)	16	23	500	63	25	92	+1	12	1	2,1	
1-18	2					160						3,1	
1-19	1					650						63	2,6
1-20	2					160						3,5	
1-21	1					850						63	3,2
1-22	2					160						4,1	
1-23	1					900						63	3,3
1-24	2					160						4,3	
1-25	1					1000						63	3,7
1-26	2					160						4,6	
1-27	1					1100						63	4,0
1-28	2					160						4,9	
1-29	1	26,34(2686)	20	27	500	63	30	108	+1,5	14	2	3,0	
1-30	2					160						4,1	

ОСТ 34-10-743-93 Стр.10

Размеры в мм

Продолжение табл.3

Стр. 11 ОСТ 34-10-743-93

Обозначение траверсы с тягами	Исп.	Для пружин с нагрузкой кН (кгс)	d	d ₁	L	b	h	A		α не более	g (пред. откл. ±1)	Масса, кг
								но-мин.	пред. откл.			
1-31	1	26,34(2686)	20	27	700	63	30	108	±1,5	14	2	4,1
1-32	2					160						5,1
1-33	1				950	63						5,3
1-34	2					160						6,3
1-35	1				1100	63						6,0
1-36	2					160						7,1
1-37	1	32,60(3325) 40,00(4080)	33	600	80	40						4,0
1-38	2				180							5,3
1-39	1			800	80							5,0
1-40	2				180							6,3
1-41	1			1100	80							6,5
1-42	2				180							7,8
1-43	1			1350	80							7,7
1-44	2				180							9,0

Размеры в мм

Продолжение табл.3

Обозначение траверсы с тягами	Исп.	Для пружин с нагрузкой кН(кгс)	d	d_1	L	b	h	A		α не бо- лее	g (пред. откл. ± 1)	Масса, кг
								но- мин.	пред. откл.			
1-45	1	48,60(4955)	24	33	600	80	40	108				5,3
1-46	2					180						6,5
1-47	1				850	80						7,0
1-48	2					180						8,3
1-49	1				1200	80						9,5
1-50	2					180						10,8
1-51	1				1400	80						10,9
1-52	2					180						12,2
1-53	1	58,45(5960)	24	39	600	90	45	130	$\pm 1,5$	16	2	5,7
1-54	2					180						7,1
1-55	1				850	90						7,5
1-56	2					180						8,8
1-57	1				1200	90						9,9
1-58	2					180						11,3

ОСТ 34-10-743-93 Стр.12

Размеры в мм

Продолжение табл.3

Обозначение траверсы с тягами	Усл	Для пружин с нагрузкой кН(кгс)	d	d ₁	L	b	h	A		a	f (пред. откл. ±1)	Масса, кг
								Номин.	Пред. откл.			
I-59	I	58,45(5960)	24	39	1400	90	45	130	± 1,5	16	2	11,4
I-60	2					180						12,7

Стр. 13 ОСТ 34-10-743-93

Пример условного обозначения траверсы с тягами для пружин с нагрузкой 26,34 кН (2686 кгс), исполнения I:

Траверса с тягами I-3I ОСТ 34-10-743

4.1.* Размеры для справок.

4.2. Сварка ручная дуговая по ГОСТ 5264.

Электрод Э42 ГОСТ 9467, или полуавтоматическая в среде углекислого газа, проволока СВ-08ГС по ГОСТ 2246

Таблица 4

Обозначение траверсы с тягами	Поз.1 Тяга резьбовая 2 шт.	Поз.2 Траверса 1 шт.	
	Обозначение по		
	ОСТ 34-10-739	I-2-ОСТ34-10-743	
I-01	3-03	I-2-01	
I-02			I-2-02
I-03	3-39	I-2-01	
I-04			I-2-02
I-05	3-40	I-2-01	
I-06			I-2-02
I-07	3-41	I-2-01	
I-08			I-2-02
I-09	3-44	I-2-03	
I-10			I-2-04
I-11	3-46	I-2-03	
I-12			I-2-04
I-13	3-48	I-2-03	
I-14			I-2-04
I-15	3-50	I-2-03	
I-16			I-2-04
I-17	3-45	I-2-05	
I-18			I-2-06
I-19	3-47	I-2-05	
I-20			I-2-06
I-21	3-49	I-2-05	

Обозначение траверсы с тягами	Поз.1 Тяга резьбовая 2 шт.	Поз.2 Траверса 1 шт.	
	Обозначение по		
	ОСТ 34-10-739	I-2 ОСТ 34-10-743	
I-22	3-49		I-2-06
I-23	3-50	I-2-05	
I-24			I-2-06
I-25	3-51	I-2-05	
I-26			I-2-06
I-27	3-52	I-2-05	
I-28			I-2-06
I-29	3-55	I-2-07	
I-30			I-2-08
I-31	3-58	I-2-07	
I-32			I-2-08
I-33	3-61	I-2-07	
I-34			I-2-08
I-35	3-62	I-2-07	
I-36			I-2-08
I-37	3-56	I-2-09	
I-38			I-2-10
I-39	3-59	I-2-09	
I-40			I-2-10
I-41	3-62	I-2-09	
I-42			I-2-10
I-43	3-63	I-2-09	

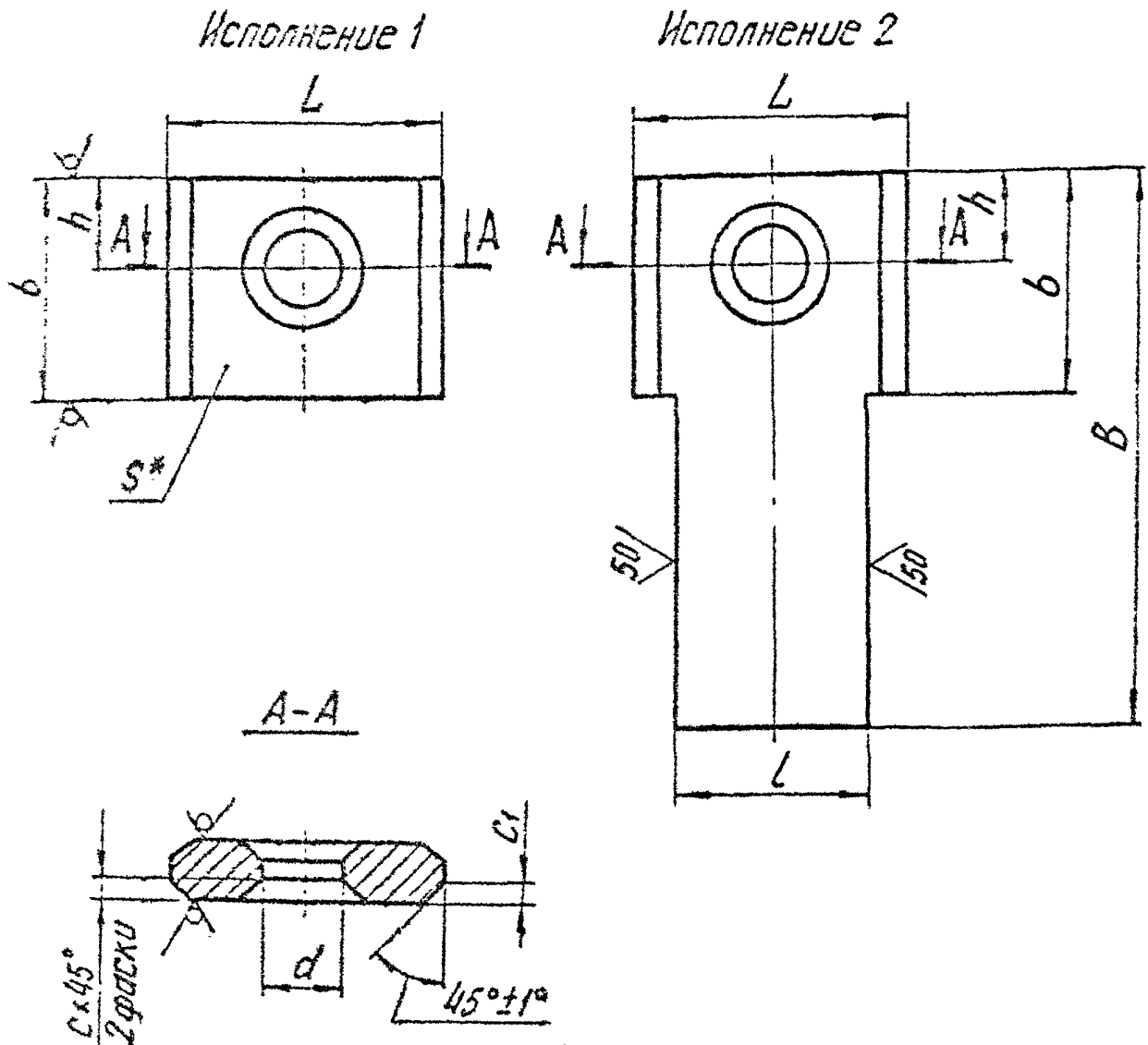
Продолжение табл. 4

Обозначение траверсы с тягами	Поз.1 Тяга резьбовая 2 шт.	Поз.2 Траверса 1 шт.	
	Обозначение по		
	ОСТ 34-10-739	I-2-ОСТ 34-10-743	
I-44	3-63		I-2-10
I-45	3-64	I-2-II	
I-46			I-2-I2
I-47	3-66	I-2-II	
I-48			I-2-I2
I-49	3-68	I-2-II	
I-50			I-2-I2
I-51	3-69	I-2-II	
I-52			I-2-I2
I-53	3-64	I-2-I3	
I-54			I-2-I4
I-55	3-66	I-2-I3	
I-56			I-2-I4
I-57	3-68	I-2-I3	
I-58			I-2-I4
I-59	3-69	I-2-I3	
I-60			I-2-I4

Стр.17 ОСТ 34-10-743-93

5. Конструкция и размеры траверсы должны соответствовать указанным на черт.3 и в табл.5

25/ (✓)



Черт. 3

- 5.1. *Размер для справок.
- 5.2. Материал — лист $\frac{Б-ПКС\ ГОСТ\ 19903}{20-3-Т\ ГОСТ\ 1577}$ или
Полоса $\frac{Б-2-S \times b\ ГОСТ\ 103}{20-б\ ГОСТ\ 1050}$ — для исполнения 1.
- 5.3. Неуказанные предельные отклонения размеров $h14$.

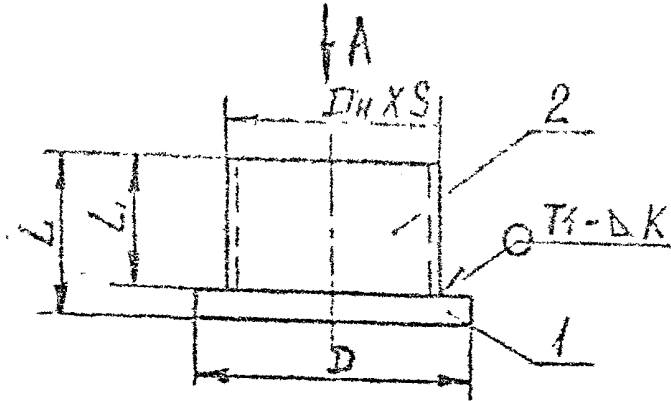
Таблица 5

Размеры в мм

Обозначение траверсы	Исп.	d (Пред. откл. Н 14)	h	L	l	B	b	S	e	c	c_1	Масса, кг
I-2-01	1	14	17	64	55	—	50	8	$1 \pm 0,5$	2	3	0,17
I-2-02	2					I40						0,48
I-2-03	1	18	20	76		—	56	12		4	5	0,32
I-2-04	2					I40						0,75
I-2-05	1	23	25	88	—	63	16	5	6	0,44		
I-2-06	2				I60					1,10		
I-2-07	1	27	30	88	—	80	20	$2 \pm 0,5$	5	6	0,51	
I-2-08	2				I60						1,30	
I-2-09	1	33	40	84	—	90	20	$2 \pm 0,5$	5	6	0,77	
I-2-10	2				I80						1,79	
I-2-11	1	39	45	106	—	80	20	$2 \pm 0,5$	5	6	0,72	
I-2-12	2				I80						1,74	
I-2-13	1	39	45	106	—	90	20	$2 \pm 0,5$	5	6	1,09	
I-2-14	2				I80						2,22	

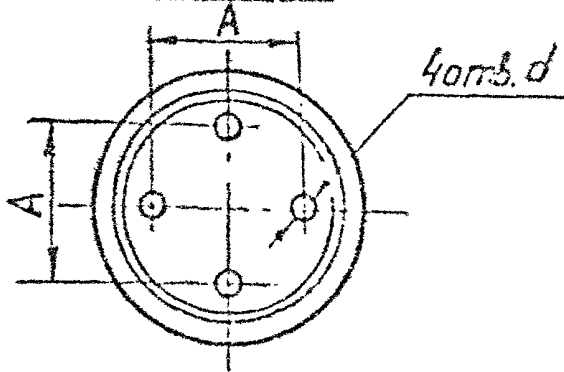
Пример условного обозначения траверсы d 14 мм исп. I: Траверса I-2-01 ОСТ 34-10-743, то же Исп. 2: Траверса I-2-02 ОСТ 34-10-743.

6. Конструкция и размеры стакана должны соответствовать указанным на черт. 4 и в табл. 6 и 7.

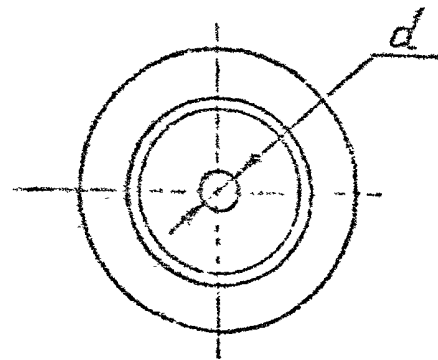


Вид А

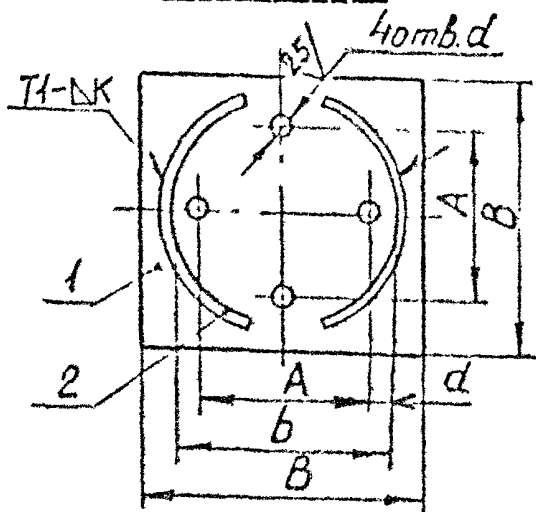
Исполнение 1



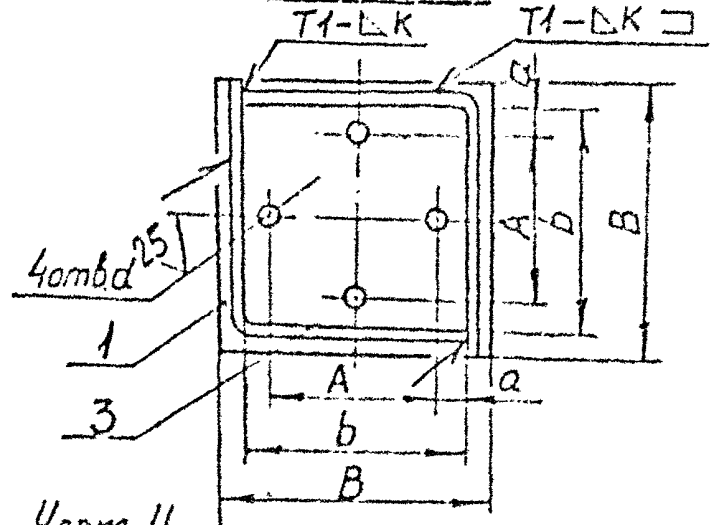
Исполнение 2



Исполнение 3



Исполнение 4



Черт. 4

Таблица 6

Размеры в мм

Обозначение стакана	Для пружин		D_H	S	D	d	L	L_1	A	K^2	Масса, кг
	с нагрузкой кН (кгс)	с прогибом									
Исполнение I											
2-01	1,26(128)	70	133	4,0	150	14	85	75	76	6	2,6
2-02		140					140	130			3,3
2-03	2,73(278)	70	160*	4,0	180	18	95	85	92	8	2,7
2-04		140					160	150			3,6
2-05	5,24(534)	70	180*	6,0	200	18	112	100	92	8	4,6
2-06	8,00(816)	140					192	180			5,9
2-07	11,67(1190)	70	180*	6,0	200	18	146	130	92	8	8,2
2-08	16,34(1666)	140					236	220			10,5
2-09	19,66(2005)	70	219	7,0	250	23	176	160	108	8	9,0
2-10		140					296	280			12,1
2-11	26,34(2686)	70	225*	6,0	290	27	175	155	130	8	13,7
2-12		140					280	260			17,0
2-13	32,60(3325)	70	245*	6,0	290	27	230	210	130	8	15,7
2-14	40,00(4080)	140					400	380			21,1
2-15	48,60(4955)	70	265*	6,0	290	27	255	235	130	8	20,1
2-16		140					430	410			26,2
2-17	58,46(5960)	70	265*	6,0	290	27	240	215	130	8	23,0
2-18		140					395	370			28,9

Типоразмеры стаканов, отмеченных*, предлагается изготавливать по Исп.3 или Исп.4

Размеры в мм

Обозначение отакана	Для пружин		H	S	D	d	L	L ₁	A	K ₁	Масса, кг					
	с нагрузкой кН(кгс)	с проги- бом														
Исполнение 2																
2-19	1,26(128)	70	89	3,5	120	13	85	75	4		1,45					
2-20		140					140	130			1,82					
2-21	70	95					85	1,49								
2-22	140	160					150	1,96								
2-23	5,24 (534)	70	108	4	160	18	112	100	6		2,98					
2-24	8,00 (816)	140					192	180			3,80					
2-25	11,67 (1190)	70					146	130			3,81					
2-26	16,34 (1666)	140					236	220			4,84					
2-27	19,66(2005)	70				22	176	160			4,12					
2-28		140					206	280			5,35					
2-29	26,34 (2685)	70				133	6	220			27	175	155	8		8,79
2-30		140										280	260			10,79
2-31	32,60(3325)	70	34	230	210				9,95							
2-32	40,00(4080)	140		400	380				13,15							
2-33	48,60(4955)	70		255	235				9,23							
2-34		140		430	410				13,52							
2-35	58,46(5960)	70	159	7	250				40	240	215		15,02			
2-36		140								395	370		19,10			

Продолжение табл.6

Размеры в мм

Обозначение	Для пружин		В	b	А		L	L ₁	d	A	k ⁺²	Мас- са, кг	
	с наг- рузкой, кгс	с про- гибом, мм			ном.	пред. откл.							
Исполнение 3													
2-37	816	70	180	160	92	±1,0	112	100	18	39	6	4,0	
2-38		140					192	180				34	4,8
2-39	1190	70	220	170	92	±1,0	146	130	18	39	6	6,4	
2-40	1666	140					236	220				7,4	
2-41	2005	70	170	92	±1,0	176	160	18	39	6	6,6		
2-42		140				296	280				42	8,0	
2-43	3325	70	250	216	108	92	±1,5	230	210	23	54	8	13,9
2-44	4080	140						400	380				17,5
2-45	4955	70	290	220	108	±1,5	255	235	27	56	8	18,0	
2-46		140					430	410				21,8	
2-47	5960	70	290	260	130	92	±1,5	240	215	27	65	10	23,0
2-48		140						395	370				28,4
Исполнение 4													
2-49	1190	70	200	170	92	±1,0	146	130	18	39	6	9,4	
2-50	1666	140					236	220				12,6	
2-51	2005	70	170	92	±1,0	176	160	18	39	6	10,4		
2-52		140				296	280				14,4		
2-53	3325	70	250	216	108	92	±1,5	230	210	22	54	6	18,5
2-54	4080	140						400	380				25,9
2-55	4955	70	290	220	108	±1,5	255	235	27	56	6	23,0	
2-56		140					430	410				31,0	
2-57	5960	70	290	260	130	92	±1,5	240	215	27	65	6	27,2
2-58		140						395	370				35,2

Обозначение отакана	Поз.1 Диск 1 шт.		Поз.2 Кольцо 1 шт.	
	Обозначение по			
	ОСТ 34-10-743	ОСТ 34-10-745	ОСТ 34-10-743	ОСТ 34-10-745
	Исполнение 1			
2-01	3-01	-	4-01	-
2-02			4-02	
2-03			4-03	
2-04			4-04	
2-05	3-03		4-05	
2-06			4-06	
2-07	3-05		4-07	
2-08			4-08	
2-09			4-09	
2-10			4-10	
2-11	3-07		4-11	
2-12			4-12	
2-13			4-13	
2-14			4-14	
2-15	3-09		4-15	
2-16			4-16	
2-17	3-11		4-17	
2-18			4-18	

Продолжение табл.7

Обозначение стакана	Поз.1 Диск 1 шт.		Поз.2 Кольцо 1 шт.	
	Обозначение по			
	ОСТ 34-10-743	ОСТ 34-10-745	ОСТ 34-10-743	ОСТ 34-10-745
	Исполнение 2			
2-19	-	3-01	-	4-01
2-20				4-02
2-21				4-03
2-22				4-04
2-23				4-05
2-24				4-06
2-25		4-07		
2-26		3-03		4-08
2-27				4-09
2-28				4-10
2-29				4-11
2-30				4-12
2-31				4-13
2-32		3-05		4-14
2-33				4-15
2-34				4-16
2-35				4-17
2-36				3-06

Продолжение табл.7

Обозначение стаканов		Поз.1 Основание I шт.		Поз.2 Полукольцо 2 шт.	Поз.3 Угольник 2 шт.
Исп.3	Исп.4	Размеры, мм S x B x B	Масса, кг	Обозначение по ОСТ 34-10-743	
2-37	-	12x180x180	3,0	5-01	-
2-38	-			5-02	-
2-39	2-49	16x200x200	5,0	5-03	6-01
2-40	2-50			5-04	6-02
2-41	2-51			5-05	6-03
2-42	2-52			5-06	6-04
2-43	2-53	20x250x250	9,5	5-07	6-05
2-44	2-54			5-08	6-06
2-45	2-55	20x290x290	13,0	5-09	6-07
2-46	2-56			5-10	6-08
2-47	2-57	25x290x290	16,0	5-11	6-09
2-48	2-58			5-12	6-10

Стр.25 ОСТ 34-10-743-93

Пример условного обозначения стакана исполнения I для пружины с нагрузкой 5,24 кН (524 кгс) прогибом 70 мм:

Стакан 2-05 ОСТ 34-10-743

то же для исполнения 2:

Стакан 2-23 ОСТ 34-10-743

6.1. Сварка ручная по ГОСТ 5264, электрод типа Э42А ГОСТ 9467, или полуавтоматическая в среде углекислого газа по ГОСТ 14771, проволока Св-08ГС ГОСТ 2246.

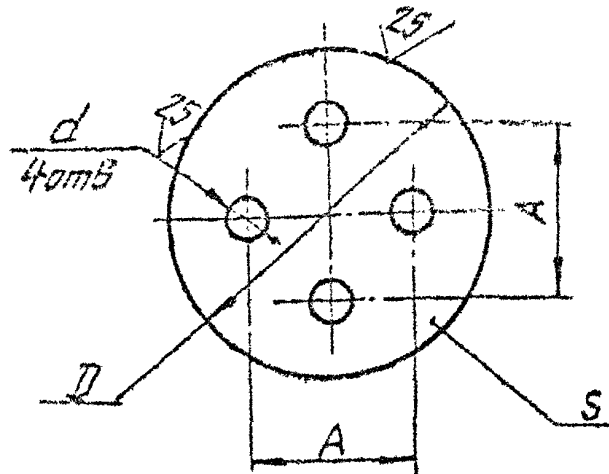
6.2. Кольцо поз.2, расположить симметрично относительно отверстий \varnothing диска поз.1.

6.3. Предельные отклонения размеров: $+\frac{IT14}{2}$.

Стр. 27 ОСТ 34-10-743-93

7. Конструкция и размеры диска должны соответствовать указанным на черт. 5 и в табл. 8

✓(✓)



Черт. 5

Размеры в мм Таблица 8

Обозначение диска	Для пружин в нагрузке кН (кгс)	D*	S	A	d Пред. откл. Н14	Масса, кг
3-01	1,26 (128)	150	10	76±1,0	14	1,7
3-02	2,73 (278)		6			0,8
3-03	5,24 (534)	180	12	92±1,0	18	3,0
3-04	8,00 (815)		6			1,5
3-05	11,67 (1190)	200	16			4,9
3-06	16,34 (1666) 19,66 (2005)		8			2,5
3-07	26,34 (2685) 32,60 (3325)	250	20	108±1,5	23	8,8
3-08	40,00 (4080)		10			4,4

Продолжение табл.8

Размеры в мм

Обозначение диска	Для пружин с нагрузкой кН (кгс)	D	S	A	α (Пред. откл. Н14)	Масса, кг
3-09	48,60(4955)	290	20	108 \pm 1,5	27	11,8
3-10			12			7,2
3-11	25		130 \pm 1,5	14,9		
3-12	12			7,2		

Пример условного обозначения диска толщиной 10 мм для пружин с нагрузкой 1,26 кН(128 кгс):

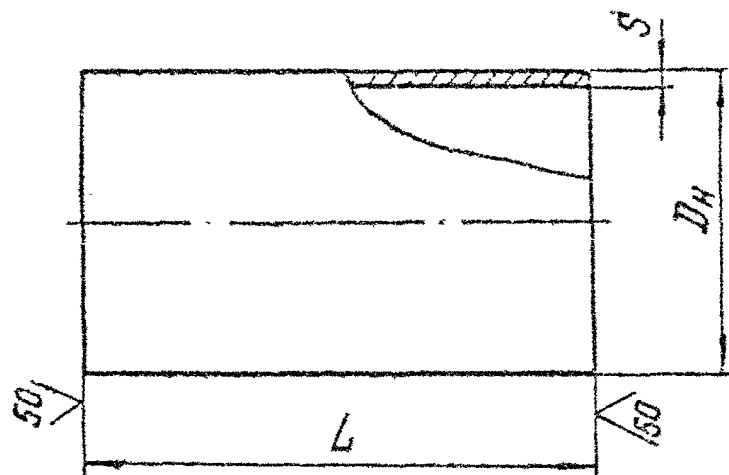
Диск 3-01 ОСТ 34-10-743

7.1. Материал: Лист $\frac{\text{Б-ПН-С ГОСТ 19903}}{\text{20-3-Т ГОСТ 1577}}$

7.2.*Диск допускается изготавливать квадратной формы со стороной $\square B = D$ мм.

Стр. 2 ГОСТ 34-10-743-93

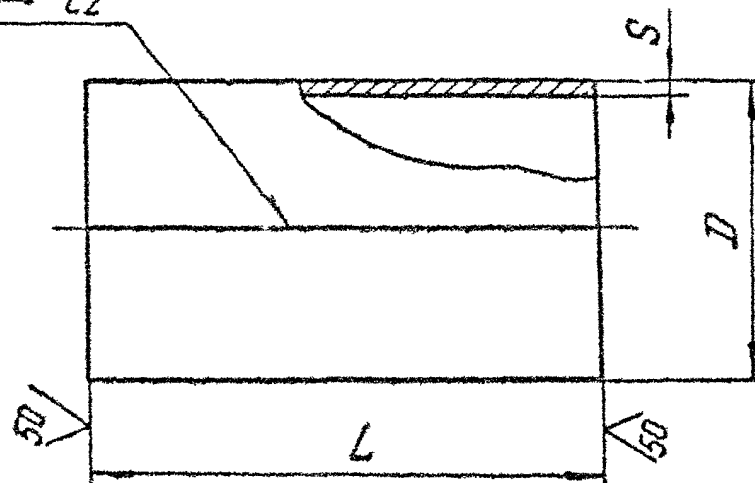
8. Конструкция и размеры кольца должны соответствовать указанным на черт. 6 и 6 табл. 9



В(✓)

Вариант

ГОСТ 14771 → С2



Черт. 6

Размеры в мм.

Таблица 9

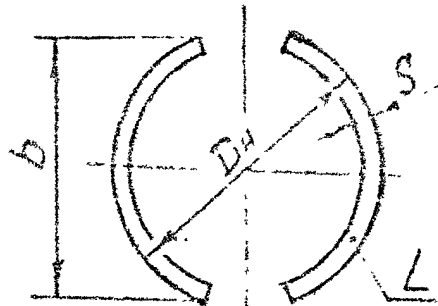
Обозначение кольца	Для пружин		L	D _H *	D** пред. откл.+20	S	Длина* разверт- ки	Масса, кг
	с нагрузкой KH(кгс)	с проги- бом						
4-01	1,26(128)	70	75	133	—	4	—	0,9
4-02		140	130					1,6
4-03	2,73(278)	70	85	133	—	4	—	1,0
4-04		140	150					1,9
4-05	5,24(534)	70	100	160	—	4	490	1,6
4-06	8,00(816)	140	180					2,9
4-07	11,67(1190)	70	130	180	—	6	545	3,3
4-08	16,34(1666)	140	220					5,6
4-09	19,66(2005)	70	160	180	—	6	545	4,1
4-10		140	280					7,2
4-11	26,34(2686)	70	155	219	—	7	—	4,9
4-12		140	260					8,2
4-13	32,60(33,25)	70	210	225	—	6	690	6,9
4-14	40,00(4080)	140	380					12,3
4-15	48,60(4955)	70	235	245	—	6	750	8,3
4-16		140	410					14,4
4-17	58,46(5960)	70	215	265	—	6	810	8,1
4-18		140	370					14,0

8.1.* Материал — Труба $D_H \times S$ ТУ 14-3-190
20 ГОСТ 1050

и Лист Б-ПН-5 ГОСТ 19903
Ст 3 сп 5 ГОСТ 14637

8.2.** Допускается кольцо для стакана изготавливать из двух частей по черт. 7 или 8 в соответствии с исполнением 3 и 4 черт. 4.

9. Конструкция и размеры полукольца должны соответствовать указанным на черт. 7 и в табл. 10.



Черт. 7

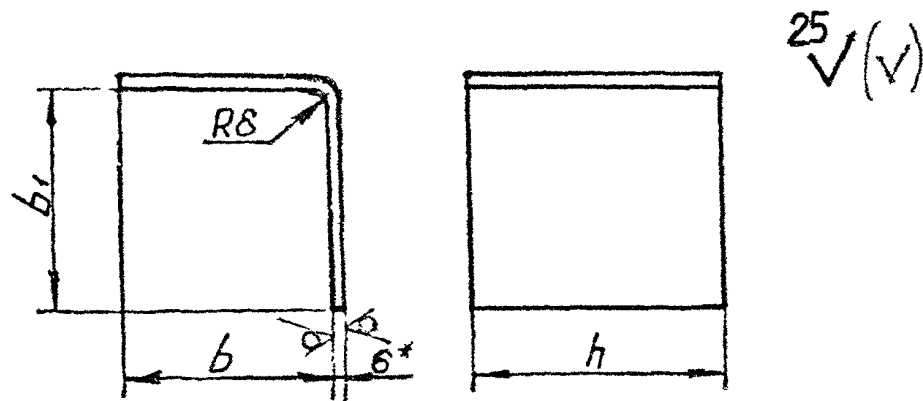
50/ (✓)

Таблица 10

Размеры в мм

Обозначение полукольца	из трубы		L	b	Масса, кг
	Дн	S			
5-01			100		0,5
5-02			180		0,9
5-03	159	5	130	130	0,7
5-04			220		1,2
5-05			160		0,8
5-06			280		1,5
5-07			210		2,2
5-08	219	7	380	170	4,0
5-09			235		2,5
5-10			410		4,4
5-11	273	8	215	230	3,5
5-12			370		6,2

Материал Труба $\frac{Дн \times S}{20}$ ИУ 14-3-190
ГОСТ 1050



Черт.8

Таблица II

Размеры в мм

Обозначение угольника	h	b	b_1	Длина* развёртки	Масса, кг
6-01	130	170	185	360	2,2
6-02	220				3,8
6-03	160				2,7
6-04	280				4,7
6-05	210	216	235	460	4,5
6-06	380				8,2
6-07	235	220	240	470	5,2
6-08	410				9,1
6-09	215	260	280	550	5,6
6-10	370				9,6

1. Материал - лист Б-ПН-6 ГОСТ 19903
Ст3сп5 ГОСТ 14637

2.*Размеры для справок.

Стр.33 ОСТ 34-10-743-93

ИНФОРМАЦИОННЫЕ ДАННЫЕ

УТВЕРЖДЕН ПРИКАЗОМ Министерства топлива и энергетики Российской Федерации № 158 от 12 июля 1993 г.

ИСПОЛНИТЕЛИ

В.И.Есарев, В.В.Горбачев, О.В.Стрельников (руководитель темы),
Н.В.Паутов, И.П.Горяинова

ВЗАМЕН ОСТ 34-42-743-85

ССЫЛОЧНЫЕ НОРМАТИВНО-ТЕХНИЧЕСКИЕ ДОКУМЕНТЫ

Обозначение НТД, на которые дана ссылка	Номер пункта, подпункта, перечисления, приложения
ГОСТ 103-76	п.5.2
ГОСТ 1050-88	п.5.2; 8.1; 9
ГОСТ 1577-81	п.5.2; п.7.1
ГОСТ 2246-70	п.4.2; 6.1
ГОСТ 5264-80	п.4.2; 6.1
ГОСТ 5915-70	Таблица 2
ГОСТ 9467-75	п.4.2; 6.1
ГОСТ 14637-89	п.8.1
ГОСТ 14771-76	п.6.1; п.8; Табл. II
ГОСТ 19903-74	п.5.2; п.7.1; п.8.1; Табл. II
ГОСТ 14-3-190	п.8.1; п.9
ТУ 34-42-10380-83	п.3.3
ОСТ 108.764.01-	Таблица 2
ОСТ 34-10-723-93	п.3.3
ОСТ 34-10-745-93	Таблица 7
ОСТ 34-10-739-93	Таблица 4