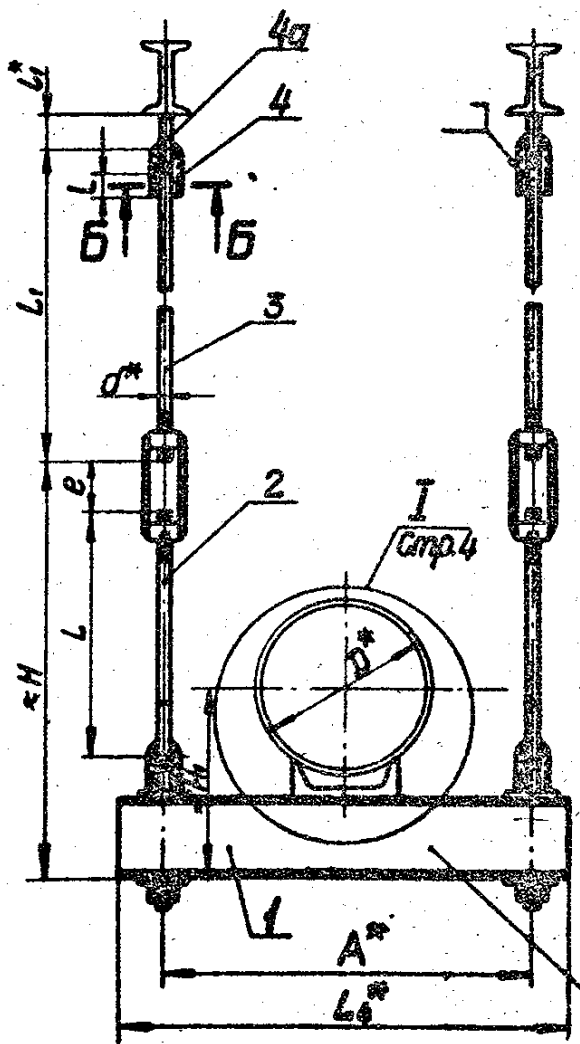
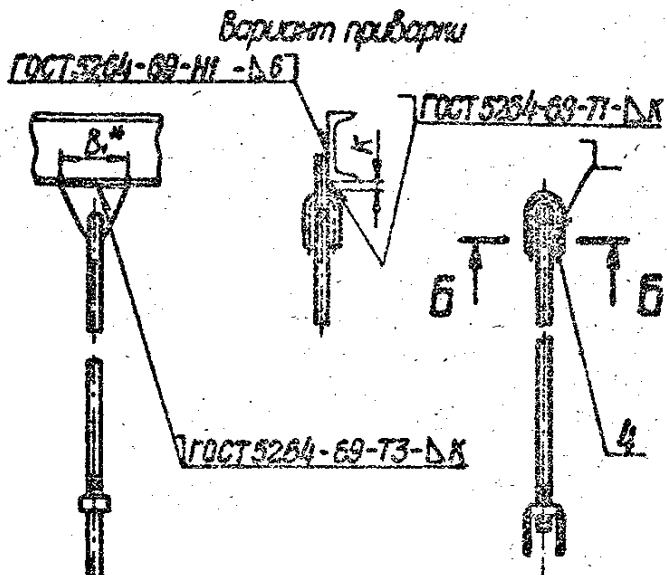


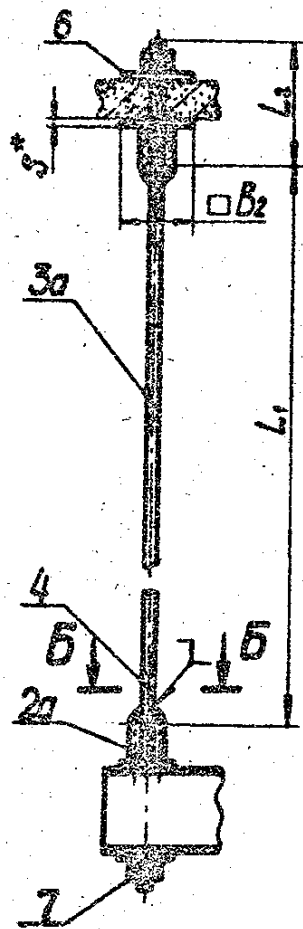
Исполнение 1



Исполнение 2



Исполнение 3



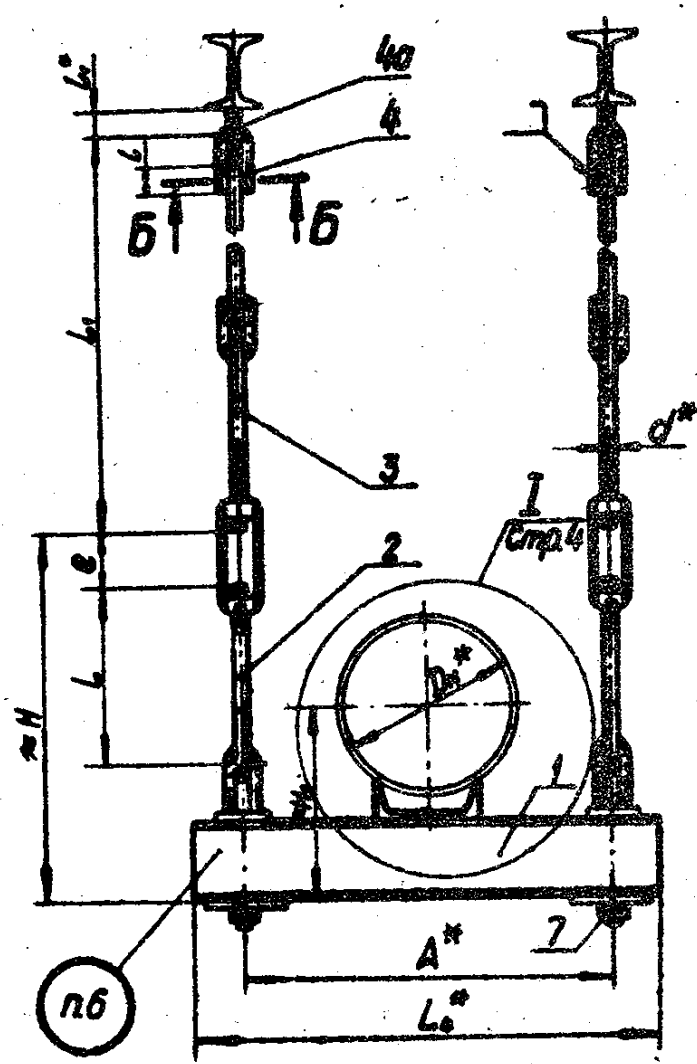
2. Конструкция и размеры жестких подвесок должны соответствовать указанным на черт. 1-3 и 6 табл. 1 и 2.

ОСТ 34 283-75 Спр 2

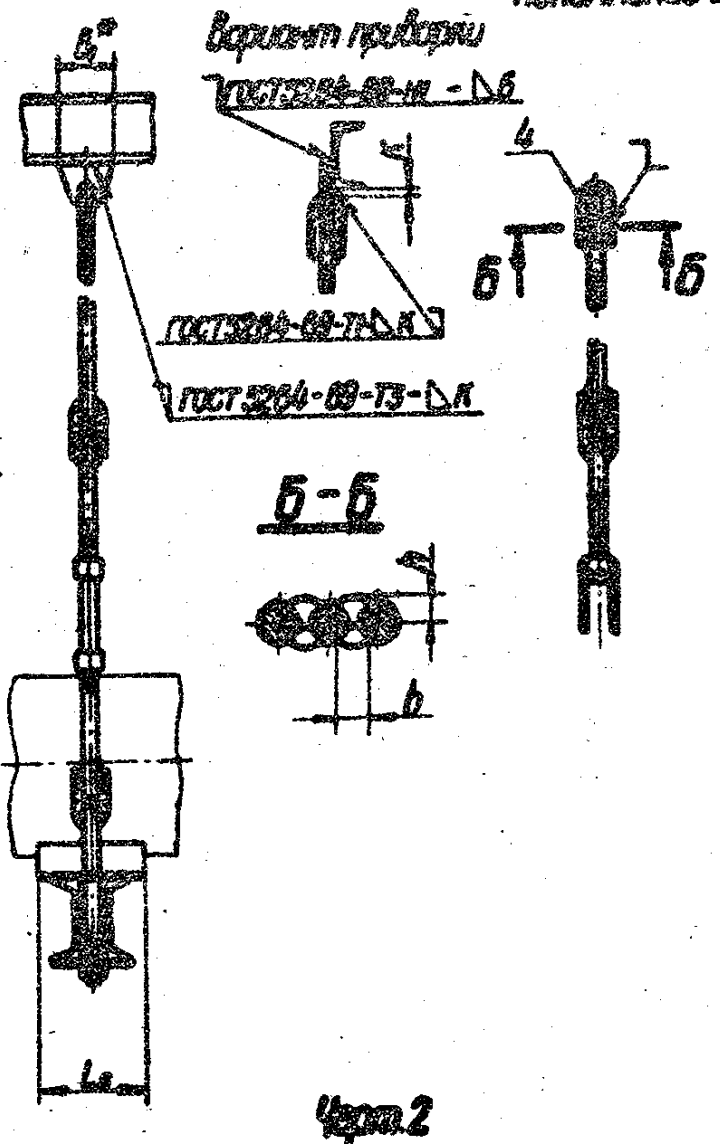
Черт. 1

Измеритель прибора

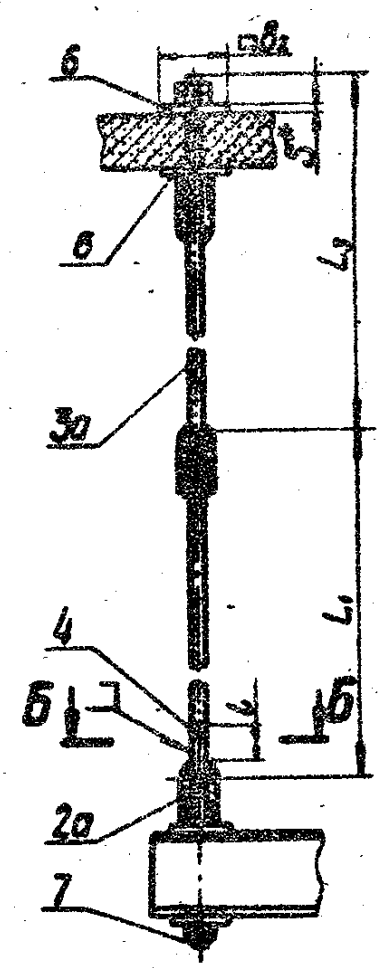
Исполнение 1



Исполнение 2



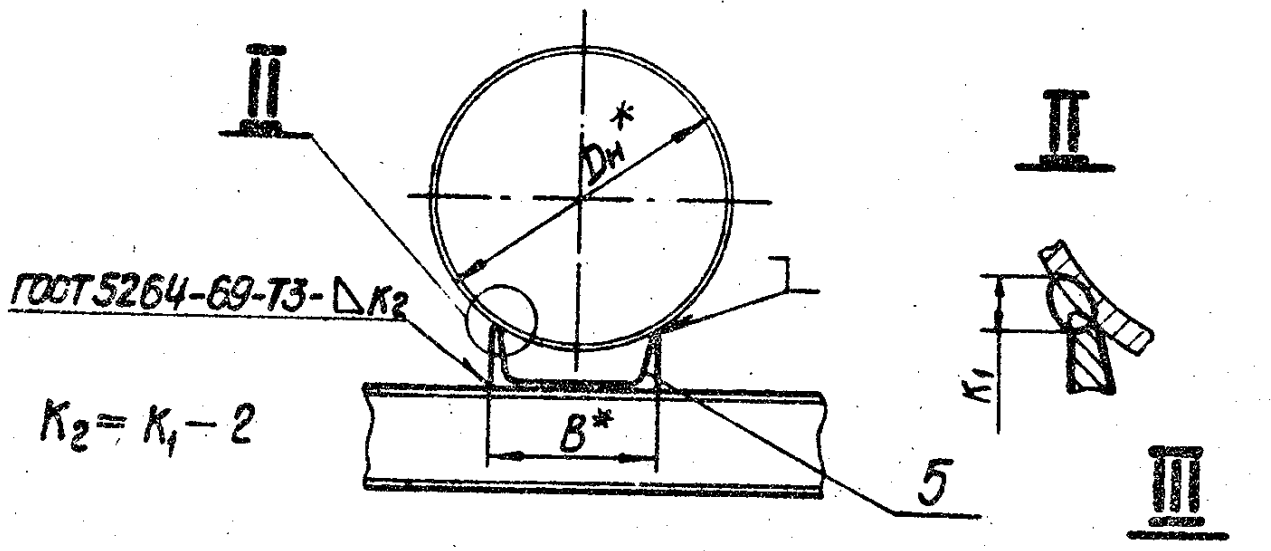
Исполнение 3



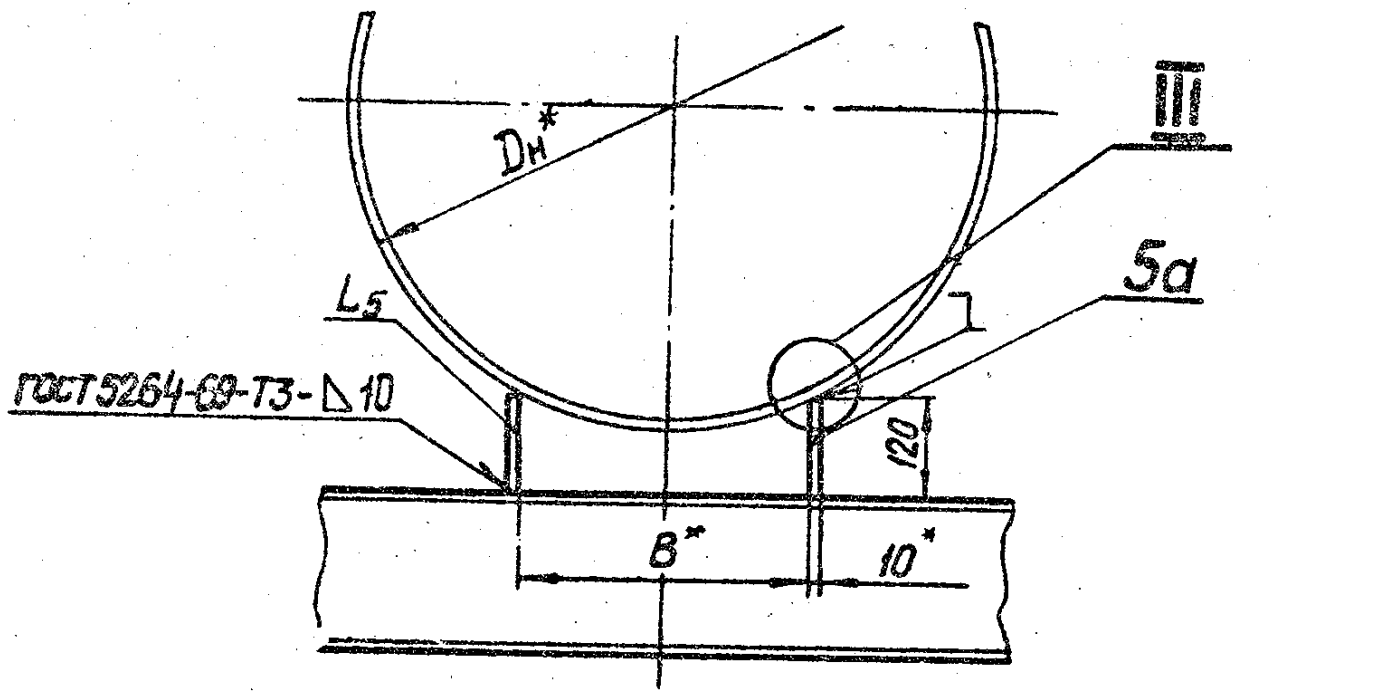
Черт. 2

I стр. 2 и 3

Для трубопроводов D_H 219-720 мм



Для трубопроводов D_H 820-1420 мм



Черт. 3

Размеры в мм

Продолжение табл. 1

Обозначение подвески		Диаметр условный D_n	Длина козловой фермы K_{12}	A	L	L_1	L_2	L_3	L_4	L	L_1	B	B_1	H	H_1	e	d	b	h	K	K_1	Масса, кг (без учета дет. 3 и 3а)		
нормальной	удлиненной																					Исполнения		
		1	2	3																				
270СТ34-283-75	280СТ34-283-75	820	5200	1360	445	670	2735	1600	60	90	380	250	785	650	90	24	16	13	14			66,3	63,9	57,6
29	30		10000																			450	720	2730
31	32	920	6400	1360	445	670	2750	1600	60	90	380	250	785	700	90	24	16	13	14			66,3	63,9	57,6
33	34		11000																			450	720	2730
35	36	1020	7800	1460	450	725	2815	1660	90	120	320	300	930	800	100	35	25	20	14			87,0	83,1	69,7
37	38		15800																			450	720	2790
39	40	1220	11000	1360	450	720	2790	2260	80	120	320	300	900	945		30	20	17	14			132,0	128,1	114,7
41	42		21000																			475	780	2825
43	44	1420	11000	1360	450	720	2790	2260	80	120	320	300	900	935	100	30	20	17	14			140,0	135,1	122,6
450СТ34-283-75	460СТ34-283-75		22000																			475	780	2835

Исполнение 1

Пример условного обозначения нормальной подвески исполнения 1 для горизонтального трубопровода $D_n = 219$ мм, с тягой длиной L_1 :

ПОДВЕСКА 219-1- L_1 - 01 СТ34 283-75

ОСТ 34 283-75 Сп.6