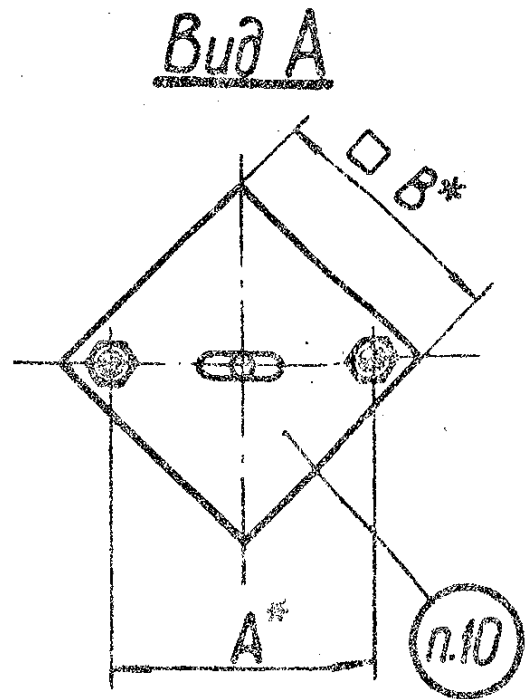
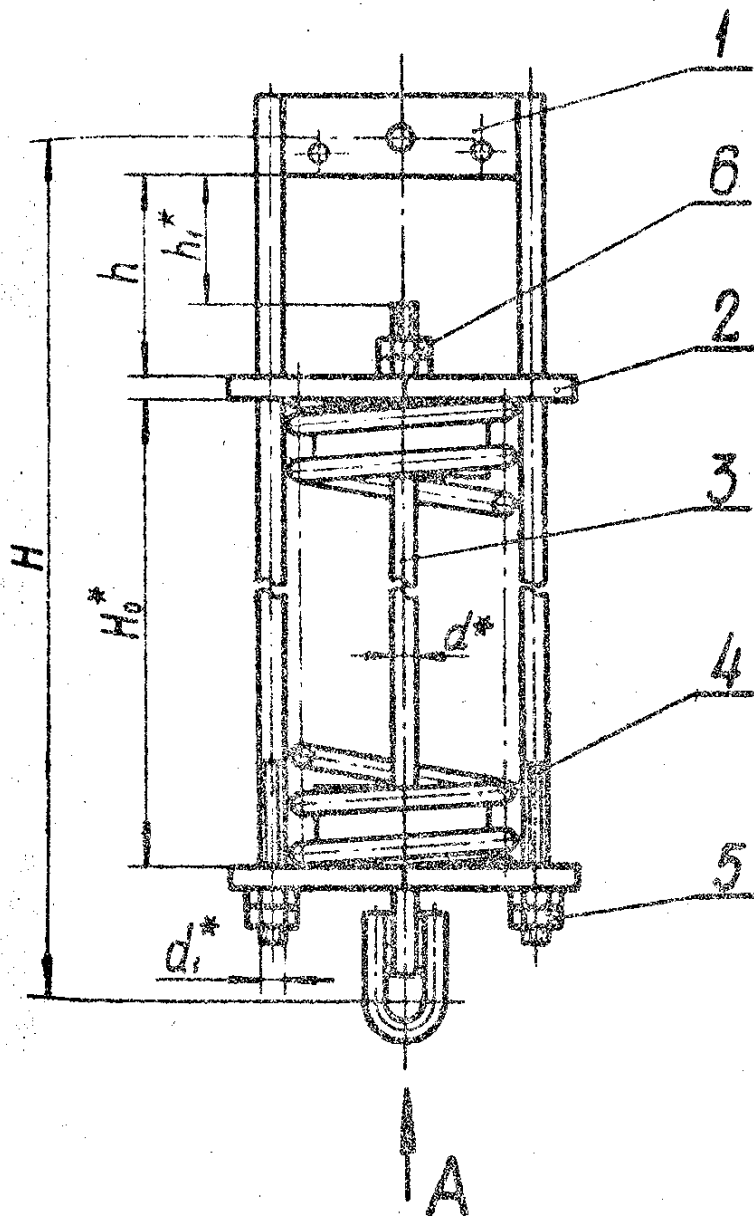


2. Конструкция и размеры пружинных блоков должны соответствовать указанному на черт. 1 и 6 табл. 1 и 2.



Черт. 1

Таблица 1

Обозначение блока пружин	Размеры в мм				A*	B*	d*	d ₁ *	h	h ₁ *	Масса, кг	
	Допустимая нагрузка, кгс		H ₀ *	H								
	на блок **	на пружину	в свободном состоянии пружины									
С прогибом пружин $\lambda_{max} = 140$ мм												
01 OCT 34 295-75	450	128	270	500	140	150	12	12	110	70	8,1	
02		278	284								8,9	
03	1500	534	308	570	190	170	16	16	130	80	16,2	
04		816	327								620	18,1
05		1190	346									20,3
06	2400	1666	365	685	240	220	20	20	140	90	26,7	
07		2005	414								785	30,6
08	3400	2686	349	810	240	220	24	20	160	90	49,2	
09		3325	507								910	64,3
10 OCT 34 295-75	5500	4080	528	980			30		200	110	77,1	

OCT 34 295-75 Спр.3

Размеры в мм

Продолжение табл.1

Обозначение блока пружин	допускаемая нагрузка, кгс		№*	H	A*	B*	d*	d ₁ *	h	h ₁ *	Масса, кг
	на блок**	на пружину	в свободном состоянии пружины								
С прогибом пружин $\lambda_{max} = 140$ мм с усиленной траверсой											
11 OCT 34 295 - 75	3400	2005	414	810			24		160	90	42,9
12	5500	2636	399	880	240	220	30	20	200	110	55,7
13		3325	507	980							71,2
14 OCT 34 295 - 75	8000	4080	528	1015	280	255	36	24	230	130	92,7
С прогибом пружин $\lambda_{max} = 70$ мм											
15 OCT 34 295 - 75	450	128	143	350	140	150	12	12	110	70	6,7
16		278	151								7,2
17	1500	534	166	470	190	170	16	16	130	80	13,2
18		816	177								14,3
19		1190	188								15,5
20	2400	1666	199	535			20		140		20,3
21 OCT 34 295 - 75		2005	225								22,6

Табл. 4 OCT 34 295-75

Размеры в мм

Продолжение табл. 1

Обозначение блока пружин	Допускаемая нагрузка, кгс		H_0^*	H	A^*	B^*	d^*	d_1^*	h	h_1^*	Масса, кг
	на блок	на пружину	в свободном состоянии пружины								
22 ОСТ 34 295 - 75	3400	2686	221	610	240	220	24	20	160	90	38,4
23		3325	277								46,5
24 ОСТ 34 295 - 75	5500	4080	289	730							30
С прогибом пружин $\lambda_{\max} = 70$ мм с усиленной траверсой											
25 ОСТ 34 295 - 75	3400	2005	225	610	240	220	24	20	160	90	34,1
26	5500	2686	221	630			30		200	110	44,3
27		3325	277	730			53,6				
28 ОСТ 34 295 - 75	8000	4080	289	765	280	255	35	24	230	130	71,3

Пример условного обозначения блока пружин с нагрузкой на пружину 2005 кгс и прогибом $\lambda = 140$ мм:

БЛОК ПРУЖИНЫ 07 ОСТ 34 295-75

То же, с усиленной траверсой:

БЛОК ПРУЖИНЫ 11 ОСТ 34 295-75

ОСТ 34 295-75 Спз