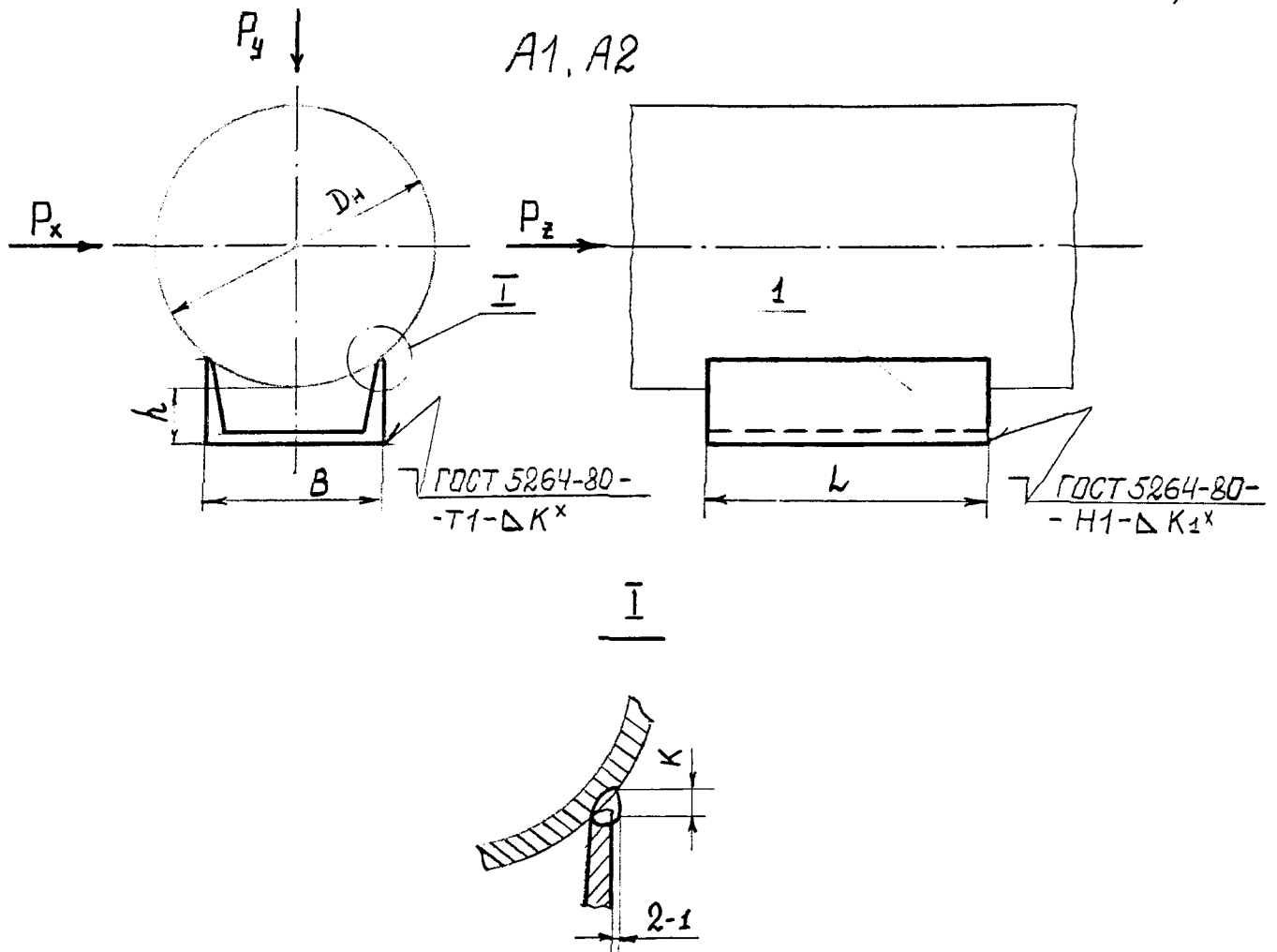


ОПОРЫ ШВЕЛЛЕРНЫЕ ПРИВАРНЫЕ - тип III

А(А)



ж для неподвижных опор

I. Швеллер по ГОСТ 8240-72^x

черт. 7

Размеры, мм

Таблица 7

Наружный диаметр трубопровода Дн	Исполнение	L	№ швеллера	B	h	K	K _I	Масса, кг, не более	Допускаемые нагрузки, кН	
									Вертикальная Q _y	Осевая P _z при P _x = 0,2P _z
57	A1	100	5	50	17			0,5	2,5	10
	A2	200						1,0		
76	A1	100			23			0,5	3,0	
	A2	200						1,0		
89	A1	100	8	80	15	4	4	0,7	5,0	20
	A2	200						1,4		30
108	A1	100			22			0,7	6,0	20
	A2	200						1,4		30
133	A1	100	10	100	23			0,9	8,0	30
	A2	250						2,1		50
159	A1	100			28			0,9	10,0	30
	A2	250						2,1		50
219	A1	150			34			1,6	20,0	50
	A2	250						2,6		75
273	A1	200	12	120	38	6	6	2,1	25,0	60
	A2	300						3,1		90
325	A1	200			40			2,1	25,0	50
	A2	300						3,1		80
377	A1	200	16	160	46			2,8	30,0	70
	A2	300						4,3		100
426	A1	200			48			2,8	30,0	60
	A2	300						4,3		90

С 32 001 36-116-88

Продолжение табл.7

Размеры, мм

Наружный диаметр трубопровода Дн	Исполнение	h	№ швеллера	В	h	К	К _I	Масса, кг; не более	Допускаемые нагрузки, кН	
									Вертикальная Q y	Осевая P _≠ при P _x = 0,2P _≠
530	А1	250	20	200	56	8	6	4,6	50	80
	А2	400							70	120
630	А1	250	20	200	60	8	6	4,6	60	65
	А2	400							80	120
820	А1	400	30	300	72	10	8	12,7	100	120

Пример условного обозначения опоры типа ШП исполнения А2 из стали ВСтЗпс для трубопровода Дн=273мм:

ОПОРА 273-ШП-А2-ВСтЗпс-ОСТ36-... - .