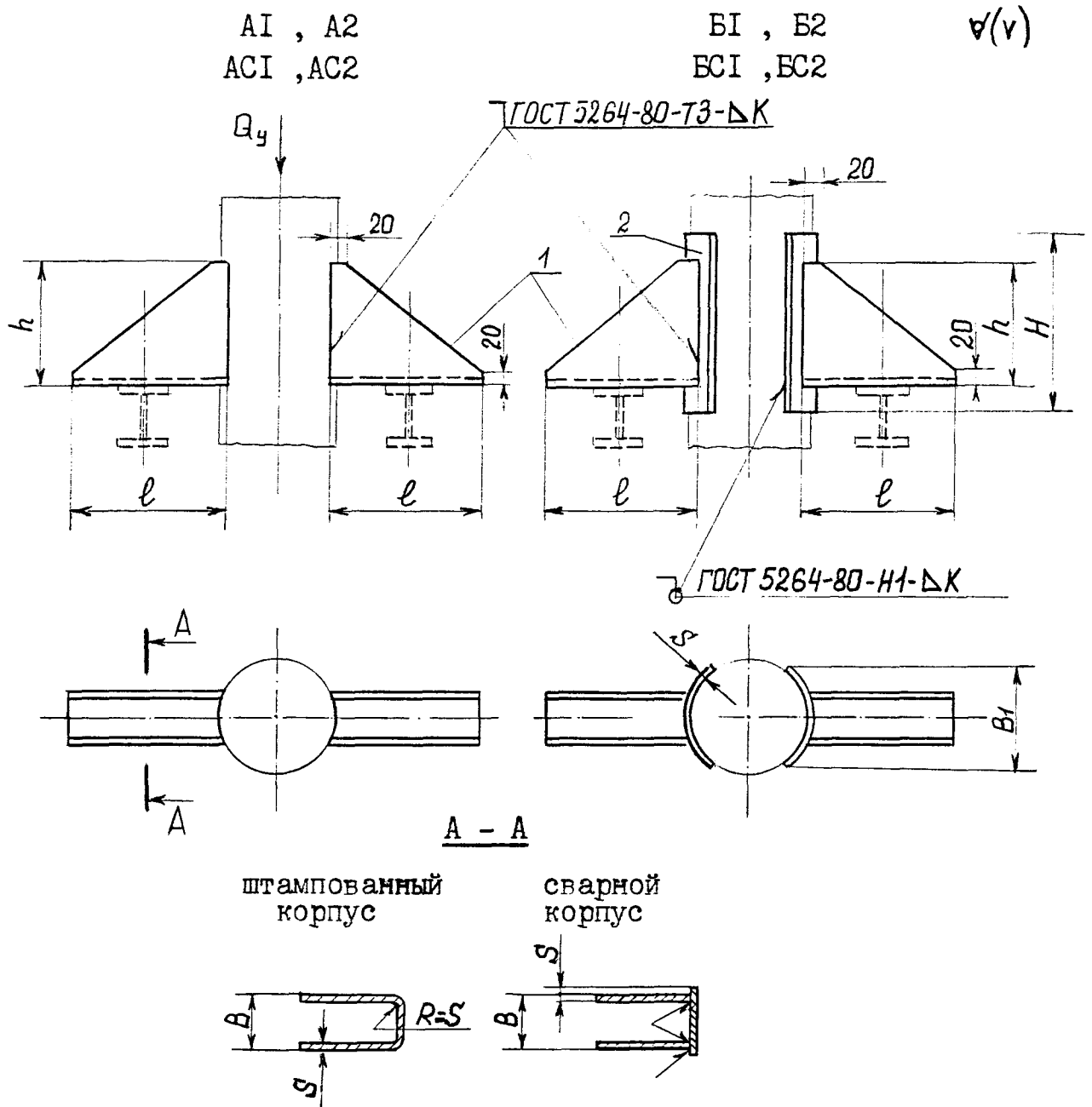


ОПОРЫ ВЕРТИКАЛЬНЫХ ТРУБОПРОВОДОВ - тип ВП



X_K - по наименьшей толщине свариваемых деталей, варить сплошным швом.

I - корпус штампованный или сварной; 2 - накладка.

Таблица 12

Размеры, мм

Наружный диаметр трубопровода Дн	Исполнение	l	B	h	S'	B_I	H	Масса, кг, не более ^{жж}	Допускаемая нагрузка, кН		
57	A1	100	40	100	3	-	-	0,4	3		
76	A2	150						0,6			
89											
108	A1	100	80	150	4	-	-	0,9	15		
133	B1*							100		190	1,7
159	A2	250									2,2
219	B2*					100	190	3,0			
273	A1	150	200	200	6			3,4	40		
325	B1							240		250	7,1
377	A2	300									6,6
426	B2					240	250	10,3			
530	A1	200	200	300	8			7,4	100		
630	B1							240		400	14,0
820	A2	350									12,6
1020	B2							19,2			
I220	A1	300	400		10	-	-	16,2	160		
I420	B1							250		500	27,0
	A2	450									18,8
	B2							250		500	29,7

*Исполнение только для Дн = 219 мм.

** Значения массы опор со сварными корпусами на 2% выше указанных в таблице.

Пример условного обозначения опоры типа ВП исполнения Б2 из стали 09Г2С для трубопровода Дн = 325 мм:

ОПОРА 325-ВП-Б2-09Г2С-ОСТ36-...

То же со сварным корпусом

ОПОРА 325-ВП-БС2 -09Г2С-ОСТ 36-