

ссв ФУТЛЯРА  
 ссв ТРУБЫ  
 ссв ТРАССЫ

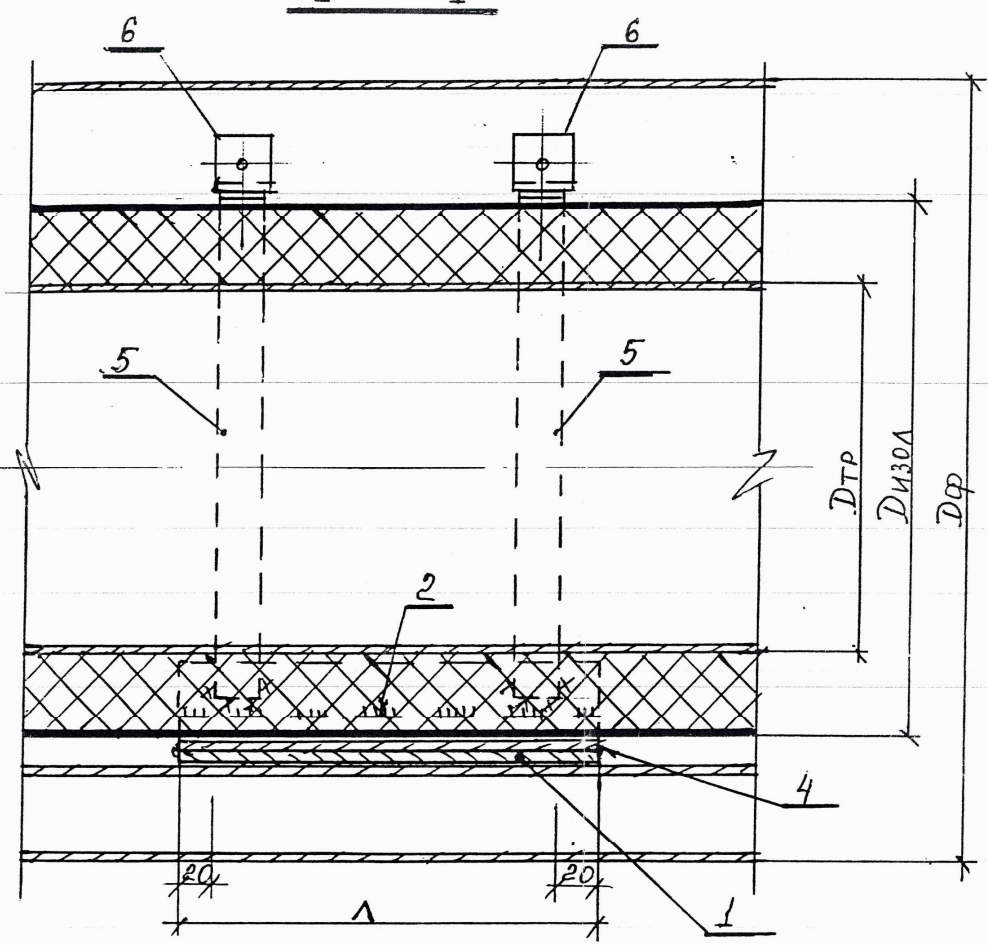
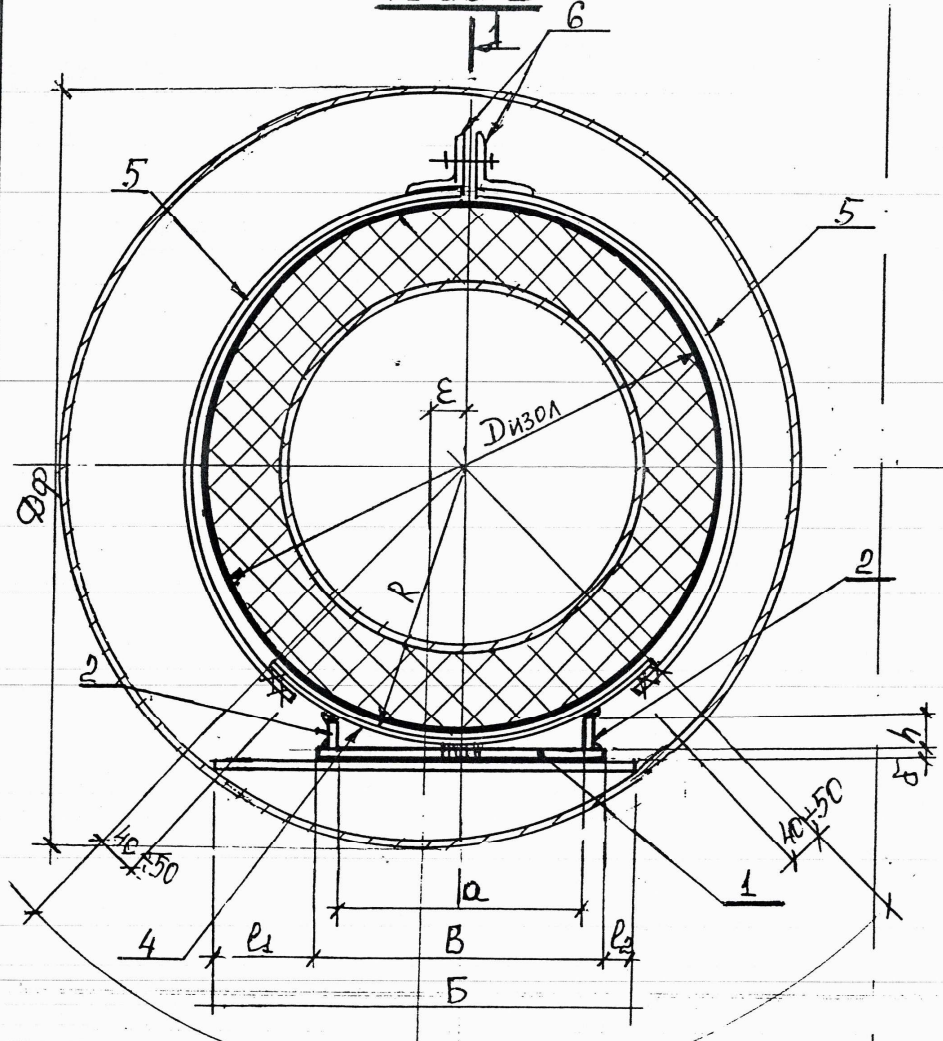
ИЗМ	ЛИСТ	№ ДОКУМ.	ПОДПИСЬ	ДАТА	1-487-1997.05.000.001		
ГЛ. ТЕХН.	ЛЮБЕЦКИЙ				ЛИТЕР	ЛИСТ	ЛИСТОВ
ИНЖЕН.	ДЕМИДОВА				А03Т	1	8
					Ленгазтеплострой		

Скользящие опоры для труб в ППУ Ду50-400. Футлярная прокладка на участках, приближенных к углу поворота.  
 РИС.9

4-487-1997.05.000.СБ2

ΦСО 2

1 - 1



ось ФУТЛЯРА		
ось ТРУБЫ	a <sub>1</sub>	
	a <sub>2</sub>	
ось ТРАССЫ		

Изм/Лист № докум	ПОЛН	ДАТА
ГЛ.ТЕХН. ЛИБЕРЦКИЙ		
Инженер Демидова		

487-1997.05.000.СБ2

Скользящие опоры для труб в ППУ Ду100-300. Футлярная прокладка на участках, приближенных к углу поворота.

РИС. 10

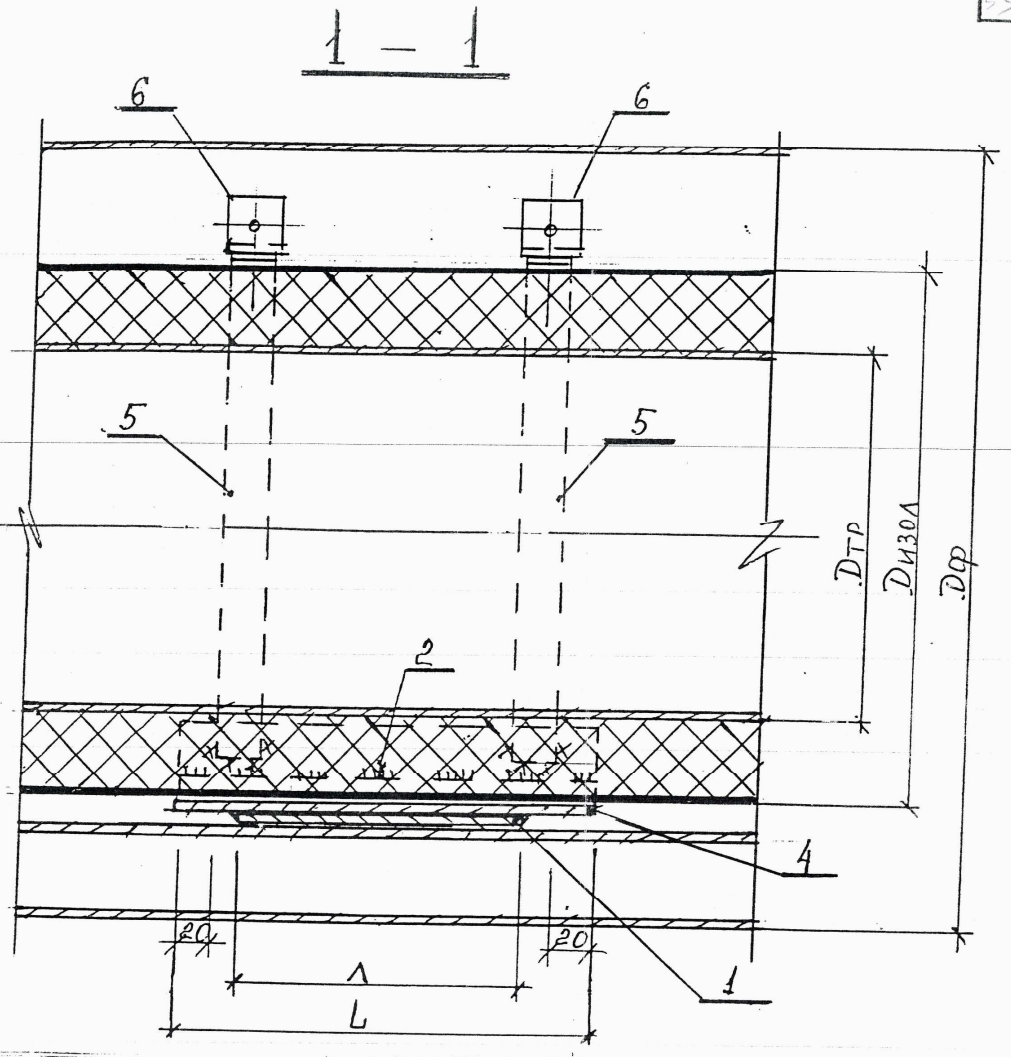
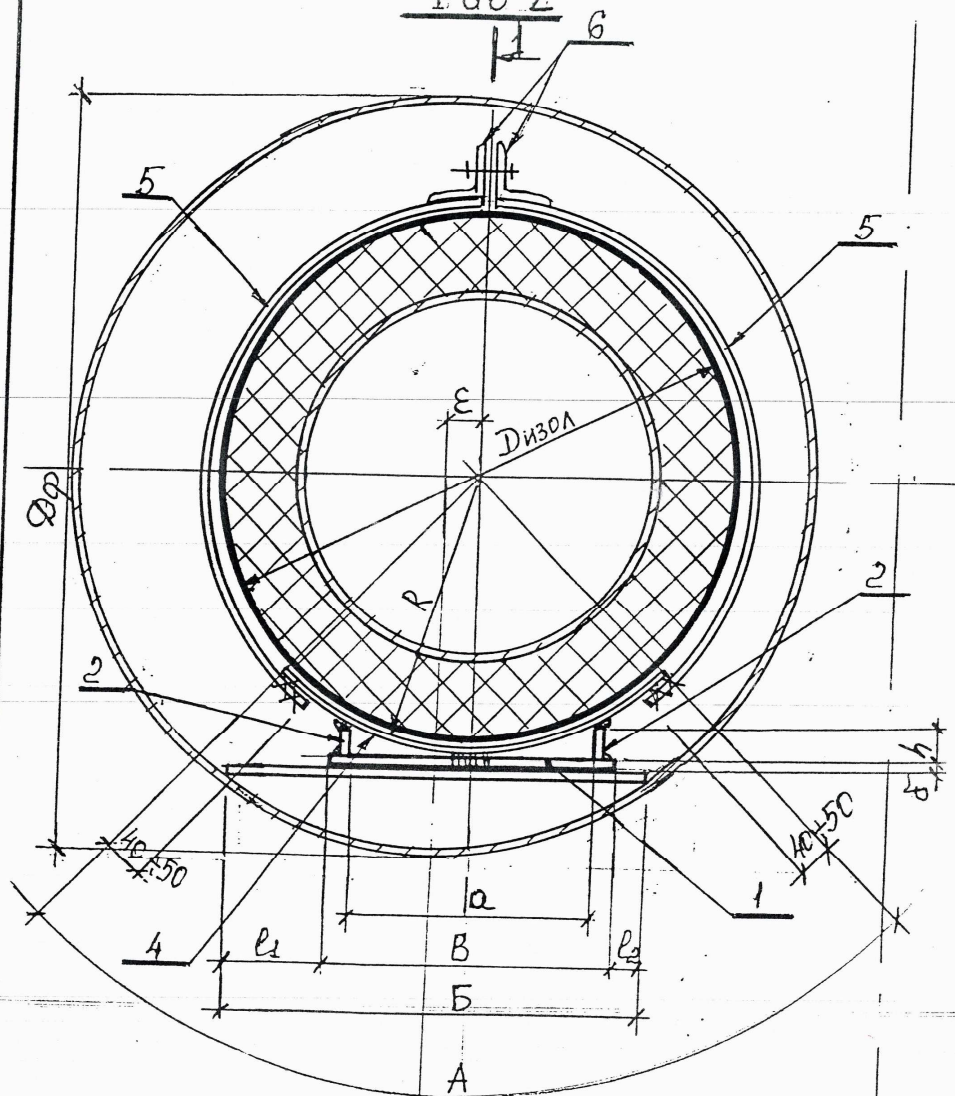
СТАИЯ ЛИСТ	ЛИСТОВ
Р	2 / 8

АОЗТ  
Ленгазтеплострой

1-487-1997.05.000-СБЗ

23

ФСО 2



ось футляра

ось трубы

ось трассы

$a_1$   
 $a_2$

Изм/Лист № докум	Подп.	Дата
Гл. техн. Лыбровский		
Инженер Демисова		

1-487-1997.05.000-СБЗ

Скользящие опоры для труб в ПШУ Ду400-1000. Футлярная прокладка на участках, приближенных к углу поворота.  
Рис. 11

Стандарт	Лист	Листов
Р-3	3	8
АОЗТ Ленгазтехлострой		

70-000.902567-287-1

34

Марка скользящей опоры Д <sub>тр</sub> /Д <sub>из</sub> /Д <sub>ф</sub> .	Футляр Д <sub>тр</sub> х Д <sub>ф</sub> , мм	Размеры, мм										Башмак (шт. I)															
		R	a	B	Б	A	h	c	l <sub>1</sub>	ε	l <sub>2</sub>	поз. I (шт. I)			поз. 2 (шт. 2)			поз. 3 (шт. 2)			поз. 4 (шт. I)						
												сечен. мм	длина мм	масса кг	сечен. мм	длина мм	масса кг	сечен. мм	длина мм	масса кг	сечен. мм	длина мм	масса кг				
ΦСО2-																											
57/125/325	∅ 325x6	65					40	30																			
57/140/377	∅ 377x6	72	70	90			70	60	65		65	-3x90		0,42		-3x70		0,66	-3x60	70		0,20					
76/140/377																											
76/160/377					220			63	50		0					-3x63	200	0,59	-3x50		90	0,21					
89/160/377			82				200																				
89/180/377			90	110					55		55	-3x110		0,52											-3x200	200	0,94
108/180/377		97					52	40							-3x52		0,49	-3x40			0,17						
108/200/426	∅ 426x6	I02					45	34							-3x45		0,42	-3x34	I00		0,16						
I08/250/426		I27	I00	I20	290		I0	-	I00	30	40	-3xI20		0,57	∅ 8		0,16										

Полухомут (шт. 4)						Болт, гайка, шайба M12 (шт. 2) масса, кг	Общий* вес опоры, кг	Марка скользящей опоры Д <sub>тр</sub> /Д <sub>из</sub> /Д <sub>ф</sub>	Шаг шаг между опор, м	Рас- стояние между осями труб, мм	Рассто- яние между осями футля- ров, мм			
поз. 5 (шт. I)		поз. 6 (шт. I)												
сечен. мм	длина мм	масса кг	сечен. мм	длина мм	масса кг									
-3 x 40	I20	0,45	∠50x5	50	0,75	0,23	3,2	57/125/325	5,0	9	350			
	I40	0,53										3,8	76/140/377	5,5
	I70	0,64										3,9	76/160/377	6,0
													89/160/377	
													89/180/377	
	220	0,83										4,0	108/180/377	
	240	0,90											108/200/426	7,0
	320	1,21										3,9	108/250/426	10

\* общий вес опоры дан с учетом наплавленного металла (1,5% от веса конструкции)

1-487-1997.05.000-01

Изм/Иск	№ докум.	Подп.	Дата
Г. техн.	Любчик		
Инжен.	Демидов		

Скользкая опора для труб в ППУ Ду 50-100 для футлярной прокладки на участках, приближенных к углу поворота "ΦСО2"

Страниц	Лист	Листов
Р	4	8

АОЗТ  
Ленгазтехлострой

70-000502551-284-4

35

Марка скользящей опоры Дтр/Диз/Дф.	Футляр Дтр x Дф, мм	Размеры, мм									Башмак (шт.1)														
		R	a	B	Б	А	h	с	l <sub>1</sub>	ε	l <sub>2</sub>	поз.1 (шт.1)			поз.2 (шт.2)			поз.3 (шт.2)			поз.4 (шт.1)				
												сечен. мм	длина мм	масса кг	сечен. мм	длина мм	масса кг	сечен. мм	длина мм	масса кг	сечен. мм	длина мм	масса кг		
ΦСО2-																									
I33/200/426	Ø426x6	I02	I00	I20	290		45	34	85	0		85	-3xI20	0,57	-3x45	200	0,42	-3x34	I00	0,16					
I33/225/426		I15	I20	I40			35	20	75			75	-3xI40		0,66		-3x35	0,33	-3x20	I20					0,11
I33/250/426		I27					II	-	65			65	200		0,75		ø 8	200	0,16	-					-
I59/250/426		I40	I60	33	I3			-3xI60		-3x33	0,31	ø I2		0,25											
I59/315/530	Ø530x6	I60			200			62	44	I00	30	40	200	-3x62	0,58	-3x44	I40		0,29						
219/315/530					300	75	5	65																	
219/400/530		202	I60	I80	250	I6	-	65																	

Полухомут (шт.4)						Болт, гайка, шайба М12 (шт.2) масса, кг	Общий * вес опоры, кг	Марка скользящей опоры Дтр/Диз/Дф	Мах. шаг между опор, м	Рис.	Расстояние между осями труб, мм	Расстояние между осями футляров, мм								
поз.5 (шт.1)			поз.6 (шт.1)																	
сечен. мм	длина мм	масса кг	сечен. мм	длина мм	масса кг															
-3 x 40	240	0,9	∠50x5	50	0,75	0,23	4,0	I33/200/426	8,0	9	500	500								
	280	I,06											4,1	I33/225/426						
	320	I,21											4,1	I33/250/426						
																	9,0			
	420	I,58												5,2	I59/315/530	10,0	9	550	560	
														5,2	219/315/530					
	530	2,0												6,2	219/400/530					10

\* - общий вес опоры дан с учетом наплавленного металла (1,5% от веса конструкций)

1-487-1997.05.000-02

Изм/Исп	№ докум.	Подп.	Дата
Гл.техн.	Любчик		
Инжен.	Демидова		

Скользящая опора для труб в ПШУ Ду125:200 для футлярной прокладки на участках, приближенных к углу поворота "ΦСО2"

Страниц	Лист	Листов
Р	5	8

АОЗТ  
Ленгазтехлостро

20-000 50 2561-284-1

Марка скользящей опоры Дтр/Диз/Дф.	Футляр Дтр х Дф, мм	Размеры, мм										Башмак (шт.1)															
		R	a	B	Б	А	h	c	l <sub>1</sub>	ε	l <sub>2</sub>	поз.1 (шт.1)			поз.2 (шт.2)			поз.3 (шт.2)			поз.4 (шт.1)						
												сечен. мм	длина мм	масса кг	сечен. мм	длина мм	масса кг	сечен. мм	длина мм	масса кг	сечен. мм	длина мм	масса кг				
ΦС02-																											
273/400/630	ø630x7	202	160	180	370	250	46	20	I20	25	70	-3xI80	250	1,06	-3x46	250	0,72	-3x30	160	0,23	-3x250	250	I,47				
95																											
325/400/630		227	180	210		40	-	80	80	-4x2I0	300	1,98	-4x40	300	0,75	-	-	-	-	-	-	-	300	3,3			
325/450/630	ø720x8	252	200	230	320	350	20	-	45	0	45	-4x230	300	2,17	-4x20	300	0,38	-	-	-	-4x350	300	3,3				
426/500/720																											
426/560/720		282	240	270	440	65	35	65	85	-4x270	350	2,97	-4x65	350	1,65	-4x55	350	1,21	0,77			350	3,85				
426/630/820	ø820x8	317	280	310		400	34	-	80	15	50	-6x3I0		5,11	-6x34		1,02	-	-	-	-4x400	450	5,65				

Полухомут (шт.4)						Болт, гайка, шайба M12 (шт.2) масса, кг	Общий вес опоры, кг	Марка скользящей опоры Дтр/Диз/Дф ΦС02- <th rowspan="3">Мах. шаг между опор, м</th> <th rowspan="3">Рис.</th> <th rowspan="3">Расстояние между осями труб, мм</th> <th rowspan="3">Расстояние между осями футляров, мм</th>	Мах. шаг между опор, м	Рис.	Расстояние между осями труб, мм	Расстояние между осями футляров, мм
поз.5 (шт.1)			поз.6 (шт.1)									
сечен. мм	длина мм	масса кг	сечен. мм	длина мм	масса кг							
-3x40	520	1,96	150x5	50	0,75	0,23	6,5	273/400/630	10,0	9	600	
	550	2,07										
	630	2,37										
		3,56										
-3x60	720	4,07	163x5	50	0,96		14,2	426/500/720	12,0	10	800	800
	810	4,58										
							17,8	426/630/820		II	850	850

\* общий вес опоры дан с учетом наплавленного металла (1,5 % от веса конструкции)

Изм	Илл	№ докум.	Подп.	Дата	1-487-1997.05.000-03			
Гл.техн.	Любецкий				Скользящая опора для труб в ПШУ Ду 250+400 для футлярной прокладки на участках, приближенных к углу поворота "ΦС02"	Стандия	Лист	Листов
Инжен.	Демидов					Р	6	8
						АОЗТ Ленгазтехлострой		

40-000502551-284-1

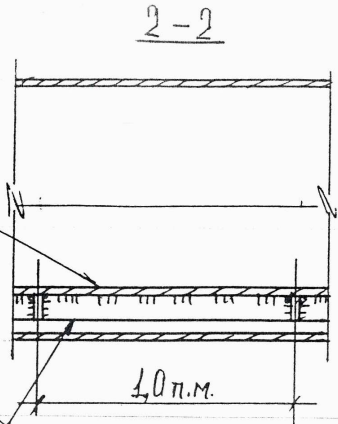
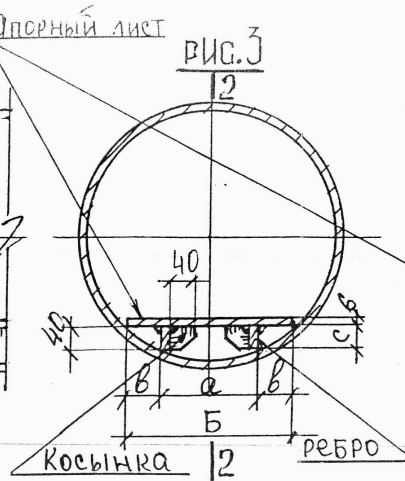
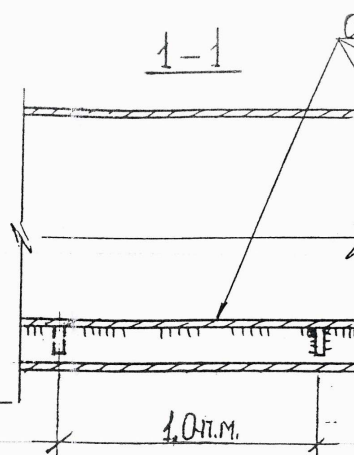
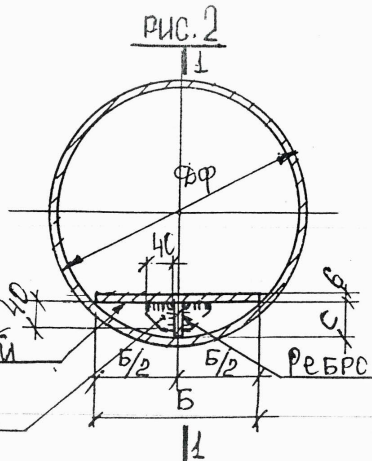
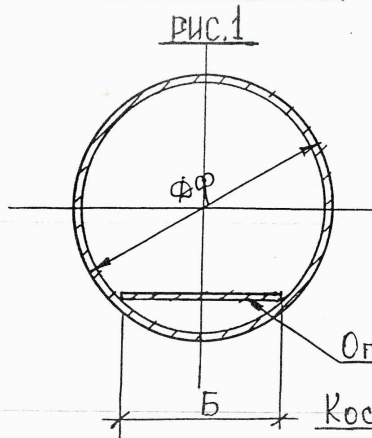
27

марка скользящей опо- ры Дтр/Диз/ДФ	Футляр Дтр <sup>x</sup> мм	Размеры, мм										Башмак (шт. I)																									
		R	a	B	Б	А	h	L <sub>1</sub>	ε	L <sub>2</sub>	λ	L	поз. I (шт. I)			(поз. 2 (шт. 2))			поз. 4 (шт. I)																		
													сечение мм	длина мм	масса кг	сечение мм	длина мм	масса кг	сечение мм	длина мм	масса кг																
ΦСО2-"																																					
530/630/820	820x8	317	280	310	440	400	34	65	0	65	350	450	350	6x310	5,11	-6x34	350	I,02	-4x400	450	5,65																
530/710/920	920x9	357	320	350	480	450	40	65		65		450		6x350								5,77	-6x40	I,32	-4x450	450	6,36										
630/800/1020	1020x10	402	330	360	520	500	40	80	0	80	440	500	440	6x360	5,93	-6x40	440	I,32	-4x500	500	7,85																
720/900/1220	1220x10	452	420	460	720	550	52	130		130		550		8x460								I2,71	-8x52	2,87	-4x550	550	9,50										
820/1000/1220	1420x10	502	360	400	560	600	40	80	0	80	440	700	440	8x400	II,05	-8 x 40	440	2,21	-4x600	700	13,19																
920/1100/1420		552	510	550	770	650	60	110		110		900		8x550								15,20	-8x60	3,32	-4x650	900	18,37										
1020/1200/1420		602	420	460	620	750	40	80		80		900		8x460								I2,71	-8x40	2,21	-4x750	900	21,20										

Полухомут (шт.4)			Болт, гайка, шайба M12 (шт.2) масса, кг	Общий * вес опоры, кг	Марка скользящей опоры Дтр/Диз/ДФ	Мах Шаг между опор, мм	Рис.	Рассто- яние между осями труб, мм	Рассто- яние между осями футля- ров, мм								
поз. 5 (шт. I)	поз. 6 (шт. I)																
3x60	830	4,69	L63x5	50	0.96	0,23	17,9	530/630/820	12,0	11'	I000	I000					
	930	5,26											20,2	530/710/920	I3,0	I000	I000
	1050	5,93											22,6	630/800/1020		I300	I300
	1180	6,67											32,7	720/900/1220		I400	I400
	1300	7,35											35,5	820/1000/1220	I4,0	I400	I400
	1450	8,20											47,0	920/1100/1420		I600	I600
	1550	8,76											46,8	1020/1200/1420		I700	I700

\* - общий вес опоры дан с учетом наплавленного металла (1,5% от веса конструкции)

ИЗМ. ЛИСТ № ДОКУМ. ПОДП. ДАТА			1-487-1997.05.000-04				
ГАТЕХИ. ЛЮБЕЦКИЙ		Л. А.	Скользкие опоры для труб в ПШ Ду500-1000 для футлярной прокладки на участках, приближенных к углу поворота			СТАДИИ И С Т И Ш Т О В Р 2 8 АСЗТ	
ИШЕН. Д. ЕМИДЕВА							
ΦСО2"						Л. А.	



Ф у т л я р		Опорный лист		Р е б р о				К о с ы н к а				
Дф х мм	Рис.	Масса, I п.м. кг	-б х Б, мм	Масса, I п.м. кг	-б х с	кол-во шт	а	в	Масса, на I п.м. футляра кг	Размеры мм	кол-во на I п.м. футляра шт	Масса, на I п.м. футляра кг
∅325x6	1	47,20	-6x220	10,36	-	-	-	-	-	-	-	-
∅377x6		54,90	-6x220	10,36	-	-	-	-	-	-	-	-
∅426x6		62,15	-6x290	13,66	-	-	-	-	-	-	-	-
∅530x6		77,54	-6x300	14,13	-	-	-	-	-	-	-	-
∅630x7	2	107,55	-6x370	17,43	-8x62	1	-	-	3,89	-	1	0,08
∅630x7		107,55	-6x320	15,07	-8x44				2,76			
∅720x8		140,5	-6x440	20,72	-8x77				4,84			
∅820x8		160,2	-6x440	20,72	-8x65				4,33			
∅920x9		202,2	-6x480	22,61	-8x69				31,4			
∅1020x10	3	249,1	-6x520	24,49	-8x50	2	300	110	6,28	-6 x 40 x 40	2	0,16
∅1220x10		298,4	-6x720	33,91	-8x75		440	140	9,42			
∅1220x10		298,4	-6x560	26,38	-8x40		360	80	5,02			
∅1420x10		347,7	-6x770	36,27	-8x70		500	135	8,79			
∅1420x10		347,7	-6x620	29,20	-8x40		400	110	5,02			

1-487-1997.05.000-05

Изм/Лист	№ докум	Подп.	Дата
ГЛ. ТЕХН. ИНЖЕНЕР	Инженер	В.Сидорова	

Футлярная прокладка трубопроводов на участках приближенных к углу поворота  
 Спецификация на футляр "ФСО2"

стадия Лист Листов  
 р 8 8  
 АСЗТ  
 Ленгизтелистрой