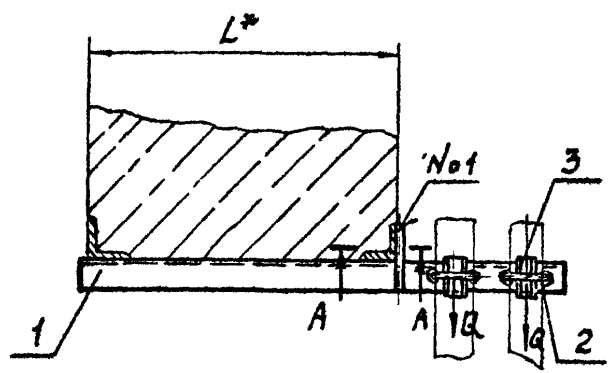
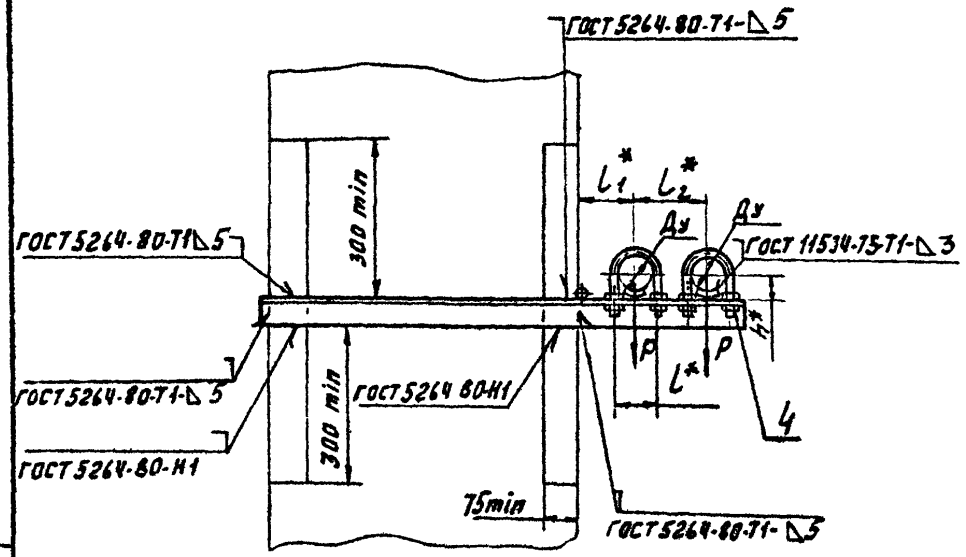
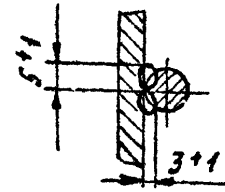


А14Б348.000 СБ

Серия 5: 900-9 Выпуск 1



A-A
M 1:1



ОБОЗНАЧЕНИЕ	УСЛОВНЫЙ ПРОХОД D _у , мм	ДОПУСКАЕМЫЕ НАГРУЗКИ, кг		РАЗМЕРЫ, мм					МАССА, кг
		ВЕРТИК. P	ГОРИЗОН. Q	L*	L*	L ₁ *	L ₂ *	h	
A14Б348.000	50	40	12	400	70	100	140	32	3.06
-01	65	56	17		90	120	160	41	3.30
-02	80	72	22		106	130	175	48	4.91
-03	100	120	36		122	140	195	57	6.92
-04	50	40	12	600	70	100	140	32	3.19
-05	65	56	17		90	120	160	41	3.90
-06	80	72	22		106	130	175	48	5.87
-07	100	120	36		122	140	195	57	8.31

- 1.* РАЗМЕРЫ ДЛЯ СПРАВОК.
- 2. ШВЫ №1 - СВАРКА РУЧНАЯ ДУГОВАЯ

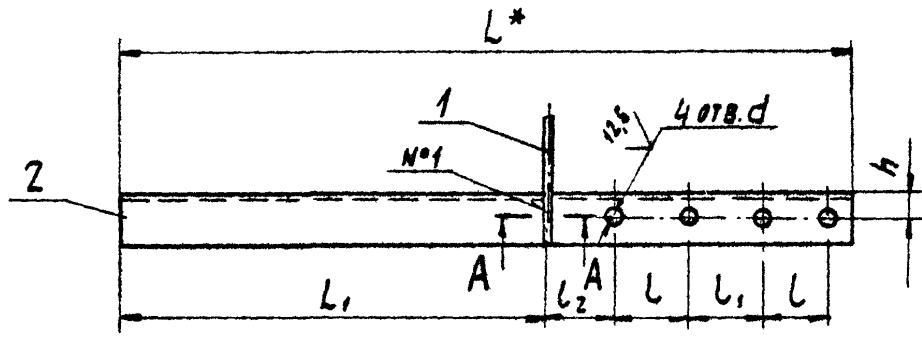
Имя и подл. Подл. и дата. Изом. Имя и дата. Подл. и дата.

				А14Б348.000 СБ		
Исполн.	№ док-м	Подл.	Дата	Опора подвижная двухрядная		
Разраб.	Шершанова	М.О.	91-86			
Пров.	Крулник	М.О.	91-86	Лист	Листов 1	
Рук. гр.	Крулник	М.О.		САНТЕХПРОЕКТ г. Москва		
Гл. спец.	Вайнберг	М.О.	91-86			
И. контр.	Рувинская	М.О.	91-86			
Утв.	Спывак	М.О.	91-86	КОПИРОВАЛ: ДЕННОВА		

ФОРМАТ А3

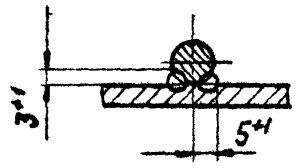
A146348.010CB

СЕРИЯ 3.900-9 ВЫПУСК



ОБОЗНАЧЕНИЕ	РАЗМЕРЫ, мм							МАССА, кг
	L^*	L_1	L_2	L	L_1	L_2	h	
A146348.010	710	415	70	70	65	25	12	2,40
-01	765		90		75	30		2,38
-02	795		106	69	77	35	14	3,87
-03	835		122	73	79	45		5,80
-04	910	615	70	70	65	25	12	2,53
-05	965		90		75	30		2,98
-06	995		106	69	77	35	14	4,83
-07	1035		122	73	79	45		7,19

A-A
M:2



- 1.* РАЗМЕР ДЛЯ СПРАВК.
2. $H14 \pm \frac{t_2}{2}$.
3. ШВЫ N°1 - СВАРКА РУЧНАЯ ДУГОВАЯ.

ИЗМ. №1 ПОДП. НАСТА
ИЗМ. №2 ПОДП. НАСТА
ИЗМ. №3 ПОДП. НАСТА

				A146348.010CB		
ИЗМ. ЛИСТ	№ ДОКУМ.	ПОДП.	ДАТА	ЛИСТ	МАССА	МАСШТАБ
РАЗРАБ.	ШЕРШАКОВА	ИД				
ПРОВ.	КРУПНИК	ИД	VI-56	И	СМ. ТАБЛ.	-
РУК. ГР.	КРУПНИК	ИД		ЛИСТ	ЛИСТОВ	1
ГЛ. СПЕЦ.	ВАЙНБЕРГ	ИД		ГОССТРОИ СССР		
И. КОНТ.	РУВИНСКИЙ	ИД	VI-56	САИТЕХПРОЕКТ		
УТВ.	СПИВАК	ИД	VI-56	г. МОСКВА		

Серия 3 900-8 выпуск 1

Изм. №	Подп.	И дата	Взам. инв. №	Изм. № докум.	Подп.	И дата
формат	30х45					

Обозначение	Наименование	Кол на испол. АМБ348.000.	Примечание																	
			-	01	02	03	04	05	06	07										
	Стандартные изделия																			
4	Панка М10.4 ГОСТ 5915-70	8					8													
	Панка М12.4 ГОСТ 5915-70						8	8	8	8	8	8	8	8	8	8	8	8	8	8

Лист 3
А14Б348.000
Копировал: Ерофеева
формат А4

Изм. №	Подп.	И дата	Взам. инв. №	Изм. № докум.	Подп.	И дата
--------	-------	--------	--------------	---------------	-------	--------

А14Б345.002

(1)A

Обозначение	Размеры, мм		Масса, кг
	L	H	
А14Б345.002	170	300	1,22
-01	200	170	0,81
-02		250	1,20
-03		300	1,44
-04	170	350	1,42
-05	230		2,50
-06	200	400	1,68
-07			1,92

Неуказанные предельные отклонения размеров h/4.

А14Б345 002

ПЛИТА

Изм. Лист	№ докум.	Подп.	Дата	Лист	Масса	Масштаб
РАЗРАБ.	ШЕРШАКОВА	ШС		И	См.	-
ПРОВ.	КРУПНИК	КР	VI-86		ТАБЛ.	
РЧК групп	КРУПНИК	КР		Лист	Листов	
Гл. спец.	БАЙНБЕРГ	ББ		Лист 53,0 ГОСТ 19903-74		
Н.контр.	РУВИЧСКАЯ	РУ	VI-86	4-й в СтЗ ГОСТ 16523-70		
УТВ.	СПИВАК	СП	VI-86	Госстан СССР САНТЕХПРОЕКТ г. Москва		

Копировал: Ерофеева формат А4