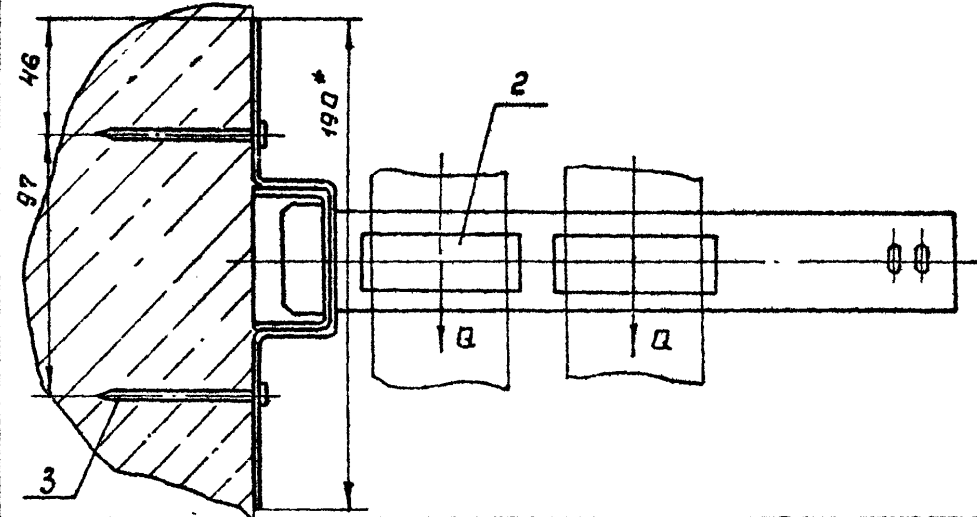
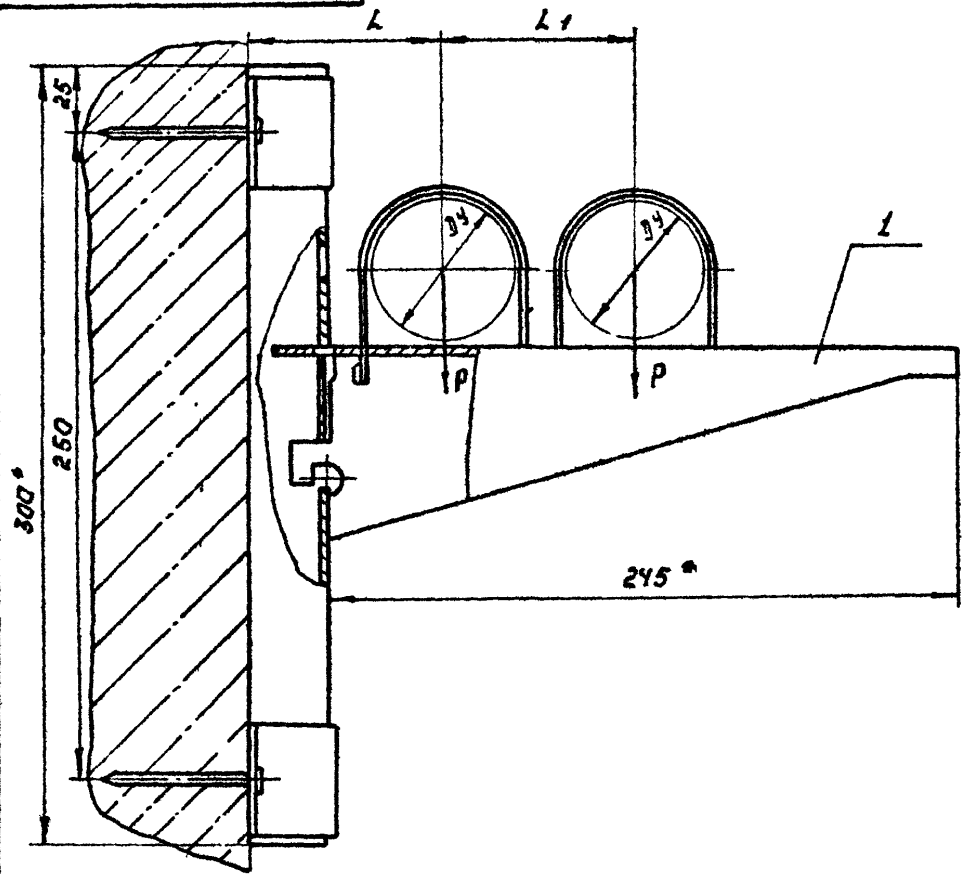


Серия 3.900-9 Выпуск 1

A146349 000 C6



Обозначение	Условный проход, Φ , мм	Допускаемые нагрузки, кгс		Размеры, мм		Масса, кг
		Вертикальн. P	Горизонтальн. Q	L	L1	
A146349.000	50	40	12	75	75	1,868
-01	65	56	17	85	100	1,888
-02	80	72	22	90	106	1,904

1. *Размеры для справок,

2. $\pm \frac{t_2}{2}$

3. Крепление кронштейна произвести монтажным инструментом ПЦ 52-1 по ТУ 3-741-74

Инв. № подл. Подп. и дата. Вып. Инв. № Инв. № Инв. № Инв. № Инв. № Инв. № Инв. № Инв. № Инв. № Инв. № Инв. № Инв. № Инв. № Инв. №

				A146349000C6		
Опора полевая двухрядная				Лист	Масса	Масштаб
				И	см.	—
				Лист	Листов ?	
				Госстрой СССР САНТЕХПРОЕКТ г. МОСКВА		
Изм/Лист	№ докум.	Подп.	Дата			
Дизайн	Шершова	ЛШ	VI-86			
Пров	Крупник	СР				
Руч. гр. п.	Крупник	СР				
Гл. спец.	Вайнерг					
И. контр.	Рувинская					
УТВ	Сидан		1986			

Копировал Ерофеева ФОРМАТ А 4