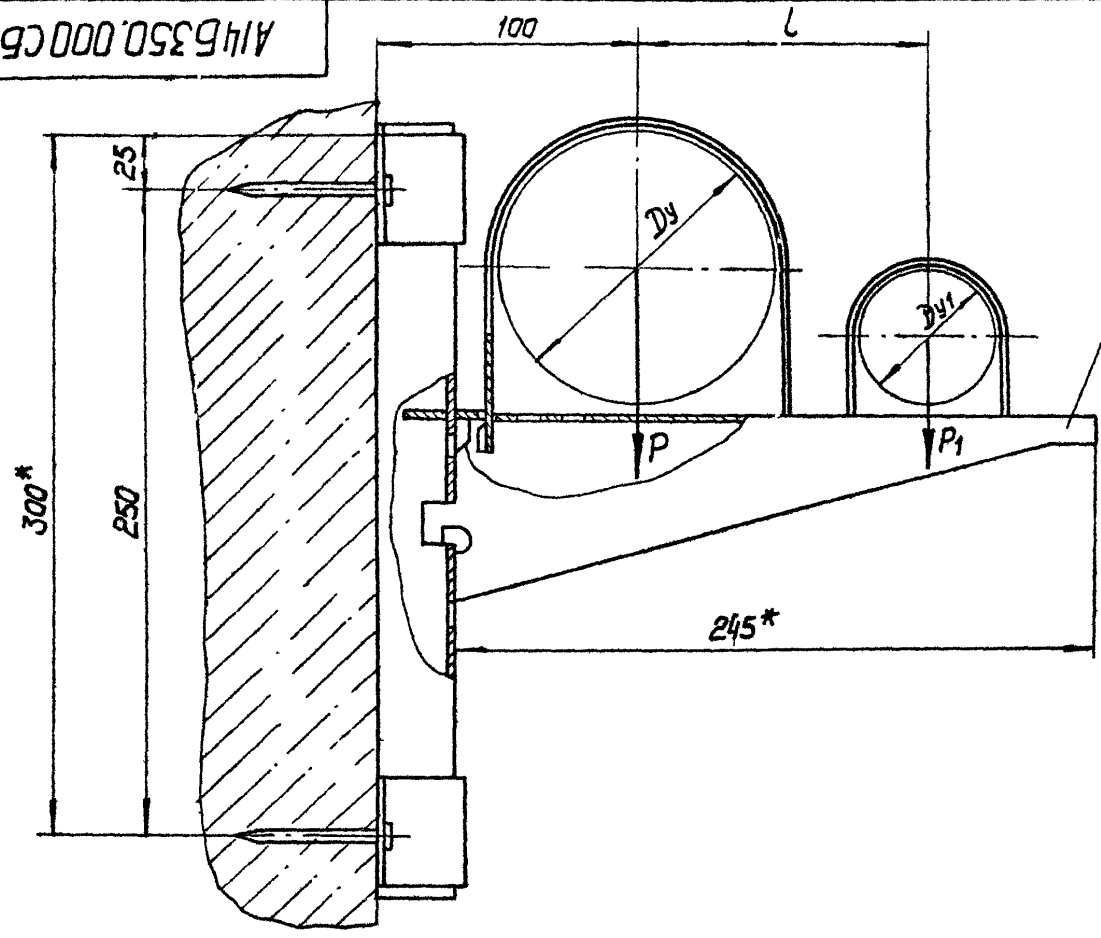


Серия 3.900-8. Выпуск 1

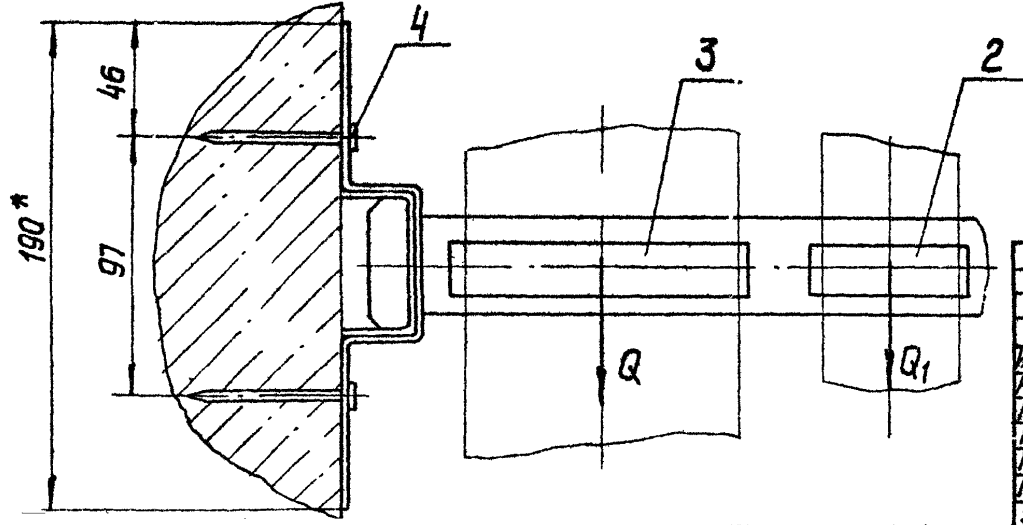
№, и подл. Угол. и дата. Изм. №, и подл. Угол. и дата.

А14Б350.000СБ



Обозначение	Условный проход, мм		Допускаемые нагрузки, кгс				L, мм	Масса, кг
	Dy	Dy1	Вертикал.		Горизонт.			
			P	P1	Q	Q1		
А14Б350.000		50		40		12		1,68
-01	100	65	120	56	36	17	110	1,70
-02		80		72		22	115	1,74

- 1* Размеры для справок.
- 2. ± t/2
- 3. Крепление кронштейна произвести монтажным пистолетом ПЦ52-1 по ТУ-3-741-74.



Изм. Лист				И. док. Подл.		Л. г.я		А14Б350.000СБ		
РАЗРАБ.	ШЕРШАКОВА	МШ						Опора подвижная двухрядная		
Пров.	Крулиник	ВР	VI-62					Лит.	Масса	Масштаб
Рук. гр.	Крулиник							И	см.	-
Л. спец.	Вайнберг							Лист	Листов	1
И. контр.	Рувинская		VI 66					Госстрой СССР		
Угв.	Сливак		ок 86					САНТЕХПРОЕКТ		
								г. Москва		
								ФОРМАТ А3		

КОПИРОВАНО