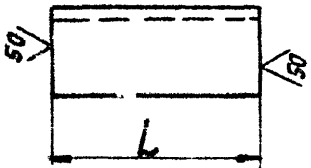


Серия 3.900-9 Выпуск 1



✓(✓)

Обозначение	L, мм	Материал	Масса, кг
A14Б354.001	80-0,87	Уголок 36x36x4-Б-ГОСТ 8509-72 ВСТЗ-Т-ГОСТ 535-79	0,17
-01		Уголок 45x45x4-Б-ГОСТ 8509-72 ВСТЗ-Т-ГОСТ 535-79	0,19
-02		Уголок 50x50x4-Б-ГОСТ 8509-72 ВСТЗ-Т-ГОСТ 535-79	0,27
-03	100-0,87	Уголок 63x63x5-Б-ГОСТ 8509-72 ВСТЗ-Т-ГОСТ 535-79	0,48
-04	157-1	Уголок 36x36x4-Б-ГОСТ 8509-72 ВСТЗ-Т-ГОСТ 535-79	0,33
-05	187-1,15	Уголок 45x45x4-Б-ГОСТ 8509-72 ВСТЗ-Т-ГОСТ 535-79	0,51
-06	207-1,15	Уголок 50x50x4-Б-ГОСТ 8509-72 ВСТЗ-Т-ГОСТ 535-79	0,63
-07	222-1,15	Уголок 63x63x5-Б-ГОСТ 8509-72 ВСТЗ-Т-ГОСТ 535-79	1,06
-08	150-1	Уголок 36x36x4-Б-ГОСТ 8509-72 ВСТЗ-Т-ГОСТ 535-79	0,32
-09		Уголок 45x45x4-Б-ГОСТ 8509-72 ВСТЗ-Т-ГОСТ 535-79	0,41
-10		Уголок 50x50x4-Б-ГОСТ 8509-72 ВСТЗ-Т-ГОСТ 535-79	0,45
-11	200-1,15	Уголок 63x63x4-Б-ГОСТ 8509-72 ВСТЗ-Т-ГОСТ 535-79	0,96

A14Б354.001

Уголок

См. табл.

Лист	Масса	Масштаб
И	см. табл.	-
Лист Листов 1		
госстрой ссср		
САНТЕХПРОЕКТ		
г. Москва		

Копировал: Логниова

Формат: А4

Инв. № посл. Лист № док. Лист № док. Лист № док. Лист № док.

Обозначение	Наименование	Кол. на исполн. А14Б354.000-					Примечание
		01	02	03			
Гайки ГОСТ 5915-70							
M12.4		4	4	4			
M10.4		2					
M12.4			2	2			
Прочие изделия							
Дюбель-гвозди 4,5x60							
ТУ-14-4-794-77		4	4	4	5		

Инв. № посл. Лист № док. Лист № док. Лист № док. Лист № док.

А14Б354.000

Копировал: Логниова

Формат: А4

Лист 3

A14B354.000CB

Рис 1

Вид А

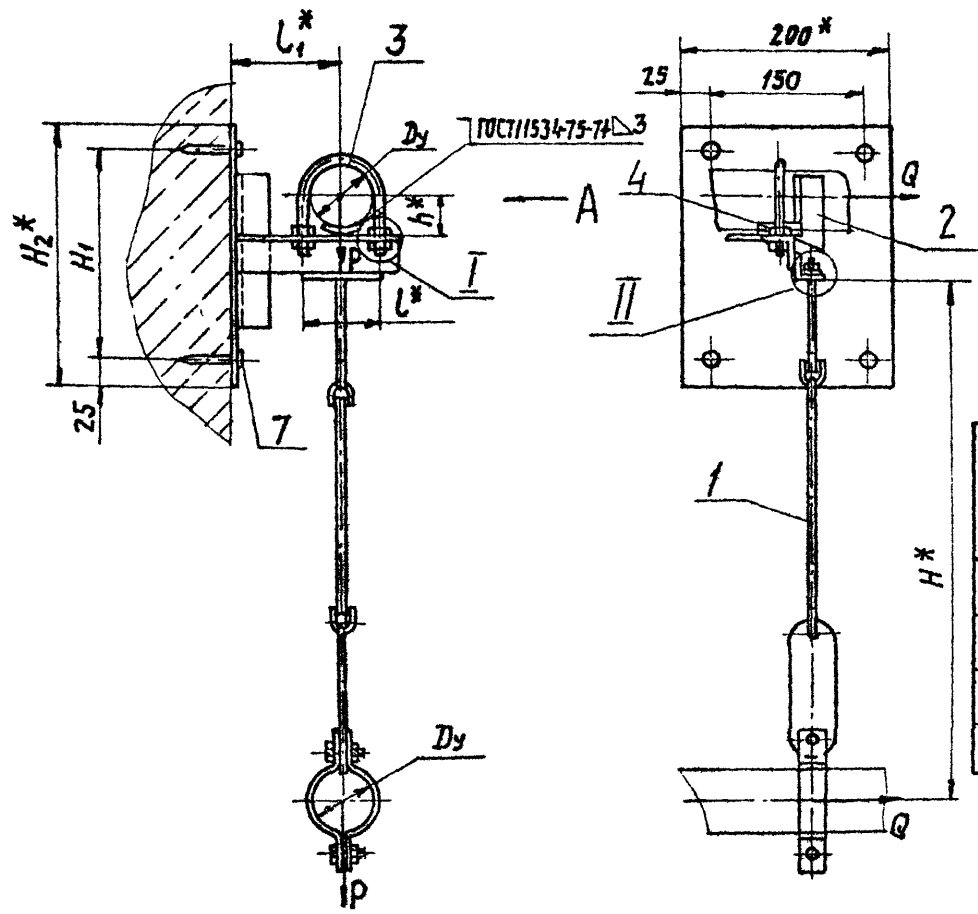
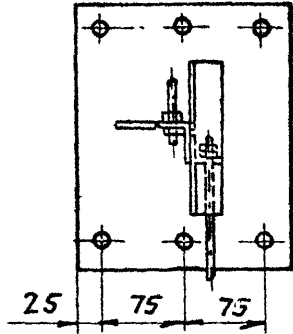


Рис 2

ОСТАЛЬНОЕ СМ. РИС.1

Вид В



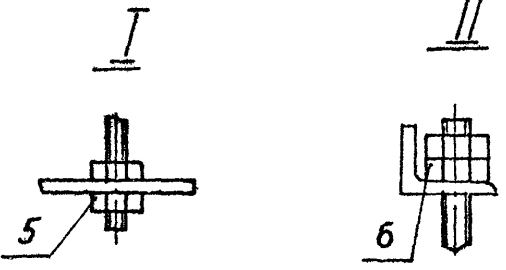
ОБОЗНАЧЕНИЕ	Рис.	Условный проход Ду, мм	Допускаемые нагрузки, кг		РАЗМЕРЫ, мм						МАССА, кг
			ВЕРТИКАЛЬН. Р	ГОРИЗОНТАЛЬН. Q	H*	H1	H2*	L*	L1*	h*	
A14B354.000		50	40	12	500			70	100	32	3,80
-01	1	65	56	17	200	250		90	120	41	4,30
-02		80	72	22	620			106	130	48	4,90
-03	2	100	120	36	640	250	300	122	140	57	6,65

1.* РАЗМЕРЫ ДЛЯ СПРАВОК.

2. ± $\frac{t_2}{2}$.

3. КРЕПЛЕНИЕ КРОКШТЕЙНЯ ПРОИЗВЕСТИ МОНТАЖНЫМ ПИСТОЛЕТОМ ПЦ 52-1 по ТУ-3-741-74.

ИЗВ. № 784 ПОДП. Н.А.РТА · ВЗЯМ № 18, Н.А.РТА · ВЗЯМ № 18, Н.А.РТА ПОДП. Н.А.РТА



A14B354.000CB

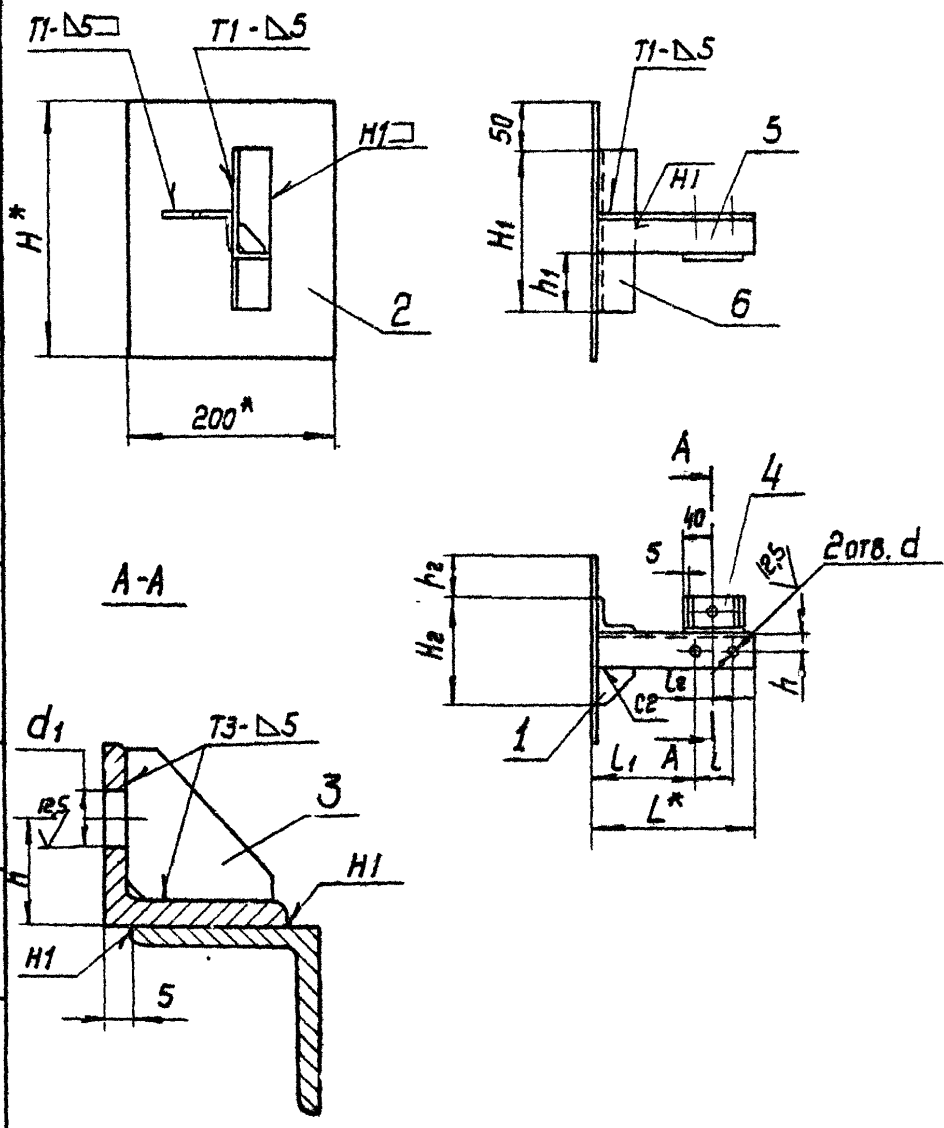
ИЗМ. ЛИСТ	№ ДОКУМ.	ПОДП.	ДАТА	ОПОРА ПОДВИЖНАЯ ДВУХРАДНАЯ.	ЛИСТ	МАССА	ЛИСТОВ
РАЗРАБ.	ШЕРШАКОВА	ЩУ			И	СМ.	-
ПРОВ.	КРУПНИК	ЩУ	17-86			ЧБЛ.	
РУК. ГР.	КРУПНИК	ЩУ			ЛИСТ	ЛИСТОВ	1
ГЛ. СПЕЦ.	ВАЙНБЕРГ	ЩУ		ГОССТРОЙ СССР			
Н. КОНТР.	РУВИНСКАЯ	ЩУ	1986	САНТЕХПРОЕКТ			
УТВ.	СПИВАК	ЩУ		г. МОСКВА			

Копировала: Логинова

ФОРМАТ: А3

А14Б354.010СБ

Серия 3.900-9 выпуск 1



Обозначение	Размеры, мм											Масса, кг	
	H*	H1	H2	h	h1	h2	L*	L	L1	L2	d		d1
А14Б354.010			108	20	57	46	160	70	65	35	12	12	2,10
-01	250	150	135	25	52,5	32,5	190	90	75	45	14	12	2,33
-02			150	30	50	25	210	106	77	53	14	14	2,67
-03	300	200	189	35	43,5	55	225	122	79	61	14	14	4,20

1.*Размеры для справок
 2. H14; ±^t/₂²
 3. Сварные швы по ГОСТ 5264-80

И.П.И.Г.200. / Подп. и дата
 И.П.И.Г.200. / Подп. и дата
 И.П.И.Г.200. / Подп. и дата
 И.П.И.Г.200. / Подп. и дата

И.П.И.Г.200. / Подп. и дата					А14Б354.010СБ			Лит. Масса Масштаб	
И.П.И.Г.200. / Подп. и дата	И.П.И.Г.200. / Подп. и дата	И.П.И.Г.200. / Подп. и дата	И.П.И.Г.200. / Подп. и дата	И.П.И.Г.200. / Подп. и дата	Кронштейн			И	См. табл. -
И.П.И.Г.200. / Подп. и дата	И.П.И.Г.200. / Подп. и дата	И.П.И.Г.200. / Подп. и дата	И.П.И.Г.200. / Подп. и дата	И.П.И.Г.200. / Подп. и дата	Лист Листов 1			Госстрой СССР	
И.П.И.Г.200. / Подп. и дата	И.П.И.Г.200. / Подп. и дата	И.П.И.Г.200. / Подп. и дата	И.П.И.Г.200. / Подп. и дата	И.П.И.Г.200. / Подп. и дата	САНТЕХПРОЕКТ			г. Москва	
И.П.И.Г.200. / Подп. и дата	И.П.И.Г.200. / Подп. и дата	И.П.И.Г.200. / Подп. и дата	И.П.И.Г.200. / Подп. и дата	И.П.И.Г.200. / Подп. и дата	КОПИРОВАЛ			ФОРМАТ А3	