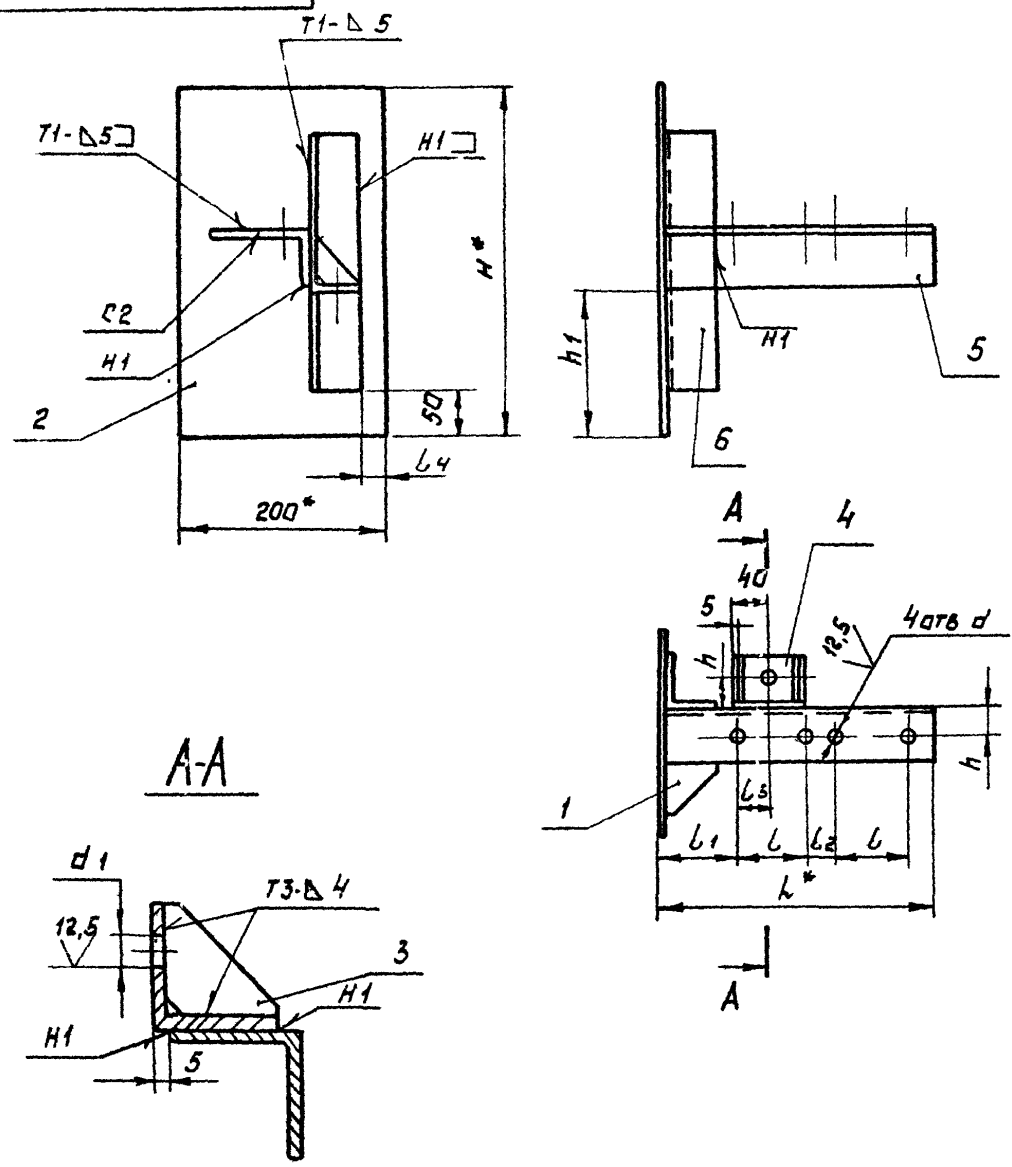


А146360.010С6

Серия 3 900-9 выпуск 1



Обозначение	Размеры, мм											Масса, кг
	L*	L	L1	L2	L3	L4	H*	h	h1	d	d1	
А146360.010	260	70	65	30	35	25	350	30	150	12	12	4,00
-01	300	90			45	22						147
-02	340	106	67	34	53	11	400	35	168,5	14	14	5,45

- 1. * Размеры для справок.
- 2. H14; ± 0,2.
- 3. Сварные швы по Гост 5264-80.

№ подл. Подп. и дата Взам. инв. № инв. Кр. инв. Подп. и дата

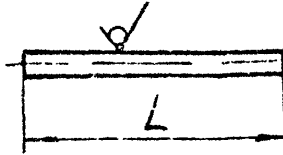
А146360.010С6			Лист	Масса	Масштаб
Кронштейн			И	см.	—
			Лист	Листов 1	
			Госстан СССР		
			САНТЕХПРОЕКТ		
			г. Москва		

Копировал: Ерофеева формат А3

Серия 3.900-9 Выпуск 1

А145343.006

50/125 (✓)



Обозначение	L, мм	Масса, кг
А145343.006	111-0,87	0,043
-01	125-1	0,049
-02	139-1	0,054
-03	150-1	0,059
-04	120-1	0,047
-05	133-1	0,052
-06	143-1	0,056
-07	157-1	0,061
-08	162-1	0,063

А145343.006

Упор

Круг 8-В-ГОСТ 2590-71
ВСт.3-ГОСТ 535-79

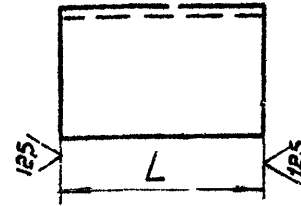
Лист	Масса	Масштаб
И	см. табл.	-
Лист	Листов	
ГОССТРОЙ СССР САНТЕХПРОЕКТ г. Москва		

Копировал

ФОРМАТ А4

А145360.001

125/165 (✓)



Обозначение	L, мм	Материал	Масса, кг
А145360.001	257-1,3	Уголок 50x50x5-Б-ГОСТ 8509-72 ВСт.3-ГОСТ 535-79	0,94
-01	297-1,3	Уголок 56x56x5-Б-ГОСТ 8509-72 ВСт.3-ГОСТ 535-79	1,27
-02	337-1,3	Уголок 63x63x5-Б-ГОСТ 8509-72 ВСт.3-ГОСТ 535-79	1,63
-03	250-1,3	Уголок 50x50x5-Б-ГОСТ 8509-72 ВСт.3-ГОСТ 535-79	0,94
-04		Уголок 56x56x5-Б-ГОСТ 8509-72 ВСт.3-ГОСТ 535-79	1,06
-05	300-1,3	Уголок 63x63x5-Б-ГОСТ 8509-72 ВСт.3-ГОСТ 535-79	1,71
-06	390-0,87	Уголок 75x75x6-Б-ГОСТ 8509-72 ВСт.3-ГОСТ 535-79	0,60

А145360.001

Уголок

см. табл.

Лист	Масса	Масштаб
А	см. табл.	-
Лист	Листов	
ГОССТРОЙ СССР САНТЕХПРОЕКТ г. Москва		

Копировал

ФОРМАТ А4

Имя и Подп. Подп. и Дата

Имя и Подп. Подп. и Дата