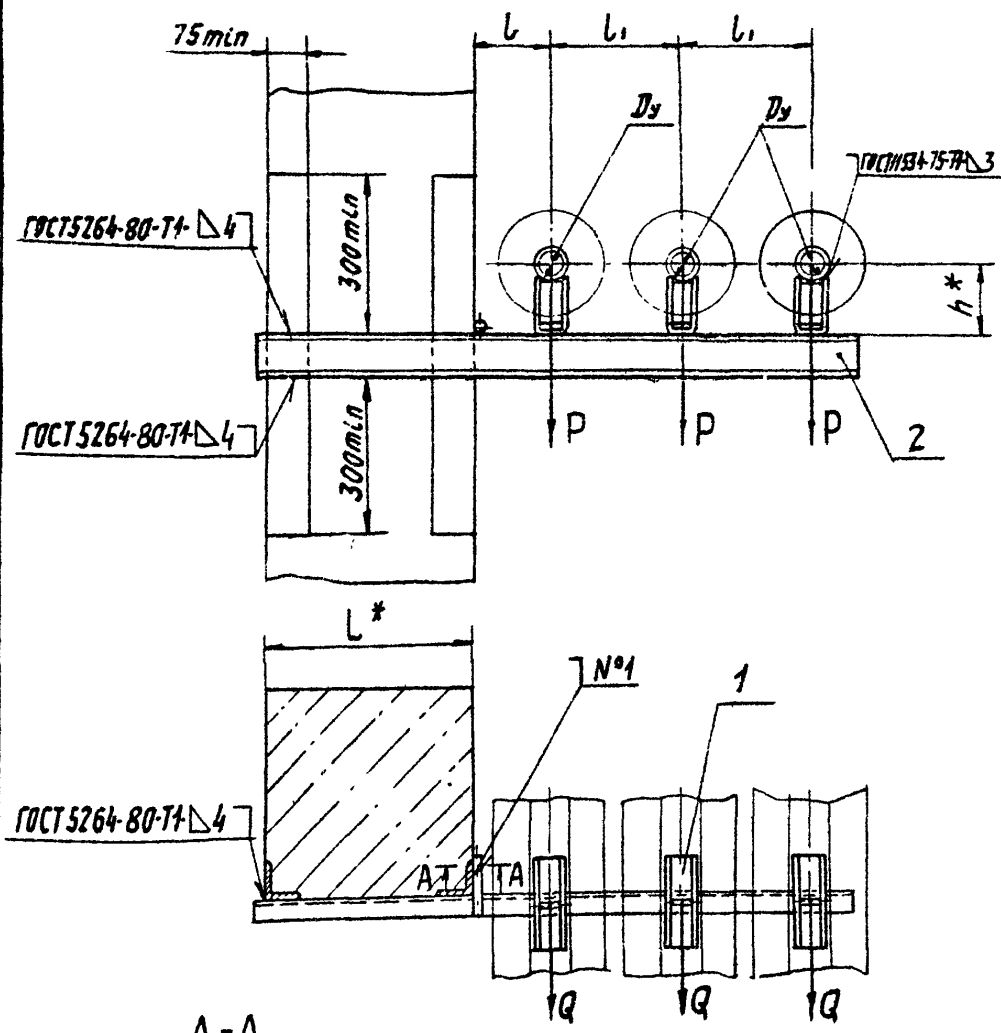


A14Б 374.000 СБ

Серия 3.900-9 Выпуск 2



Обозначение	Условный проход Ду, мм	Допускаемые нагрузки, кгс		Размеры, мм				Масса, кг	
		Вертикальн	Горизонтальн	L*	L	L1	h*		
									P
A14Б374.000	50	51	15,3	400	150	230	132	11,4	
-01							182	12,8	
-02	160	250	140				13,5		
-03	65	78	23,4		190	14,9			
-04	80	107	32,1		185	300	147	19,3	
-05							197	20,7	
-06	100	157	47,1		195	320	156	25,5	
-07							206	27,0	
-08							50	51	15,3
-09	65	78	23,4		600	160	250	140	15,2
-10								190	16,6
-11	80	107	32,1					185	300
-12	80	107	32,1			185	300	197	23,2
-13								156	28,6
-14	100	157	47,1			195	320	206	30,1
-15				206				30,1	

- \* Размеры для справок.
- $\pm \frac{0,2}{2}$ .
- Швы №1 - сварка ручная дуговая

ВЗРМ. ИВБ. КИВ. И. ЧУБ. ПОД. НАРТА  
ПОД. НАРТА  
ИВБ. № 3900

A14Б 374.000 СБ

Опора  
подвижная  
трехрядная

Изм.	Лист	№ докум.	Подп.	Дата	Лит.	Масса	Масштаб
					И	См. табл.	-
Разр.	Лист	Белявская	СВ		Лист 1 из 1		
Пров.	Крупник			VI-86	ГОССТРОЙ СССР		
Рук. групп.	Крупник				САНТЕХПРОЕКТ		
Гл. спец.	Вяицберг				г. Москва		
Н. контр.	Рувинская			VI-86			
УТВ	Сливак			06.86			

Копировал: Лукина

Формат А3