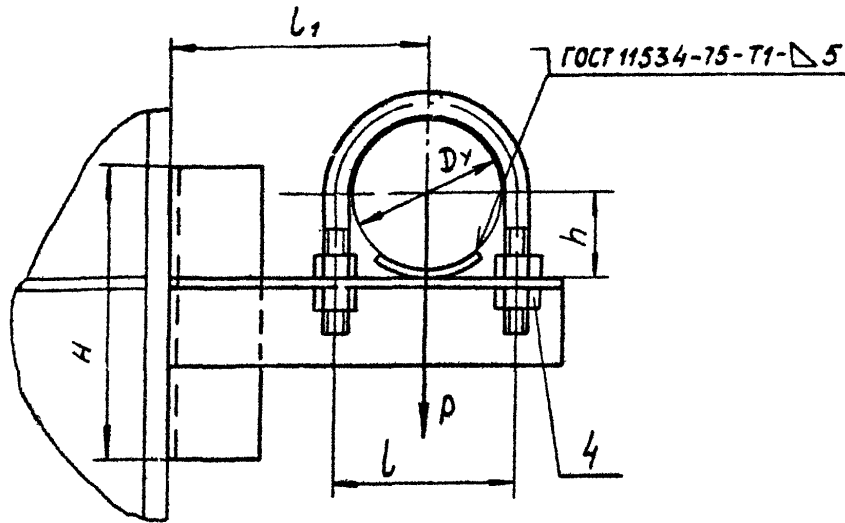


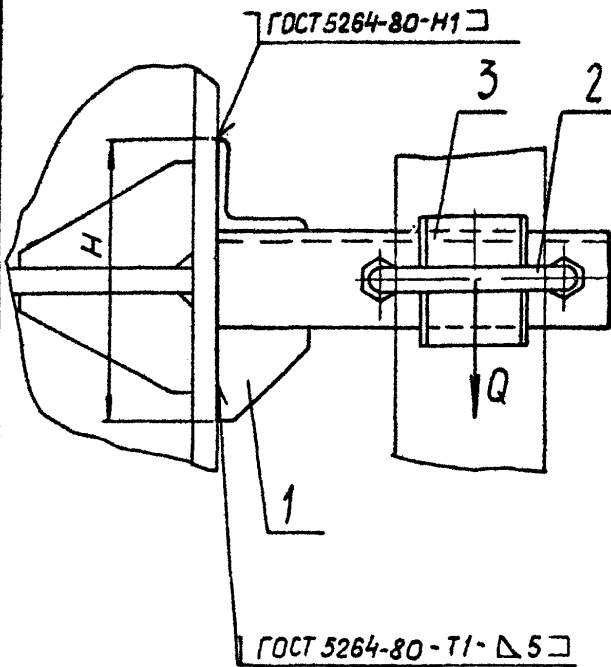
А146381.000СБ

Серия 2.900-9 выпуск 3



Обозначение	Условный проход Dy, мм	Допускаемые нагрузки, кгс		Размеры, мм				Масса, кг
		Вертикальн.	Горизонтальн.	L	L ₁	H	h	
		P	Q					
А146381.000	50	40	12	70	100	108	32	0,94
-01	65	56	17	90	120		41	1,13
-02	80	72	22	106	130	150	48	1,92
-03	100	120	36	122	140		57	2,04
-04	125	175	52	150	155	225	70	4,10

РАЗМЕРЫ ДЛЯ СПРАВОК.



Изм. № Подл. Дата
 Взам. Инв. № Инв. № Вып. Подл. Дата
 Подл. Дата

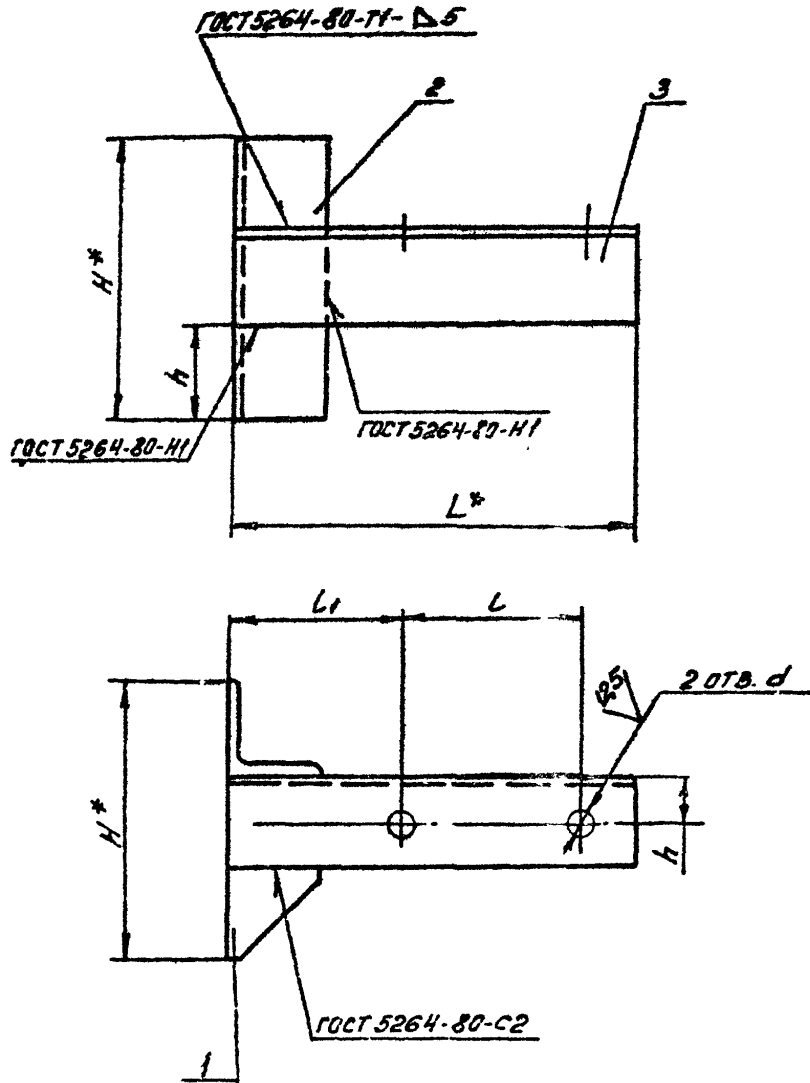
				А146381.000СБ				
				Опора подвижная.		Лист	Масса	Листов
						И	см.	—
						табл.		
						Лист		Листов 1
						Госстрой СССР		
						САНТЕХПРОЕКТ		
						г. МОСКВА		
Изм. №	Лист	№ док. ум.	Подл.	Дата				
РАЗРАБ.	ШЕРШАКОВА			12-85				
ПРОВЕР.	КРУПНИК			III-86				
РУК. ГР.	КРУПНИК							
ГЛ. СПЕЦ.	ВАЙНБЕРГ							
Н. КОНТР.	РУВИНСКАЯ			VI-86				
УТВ.	СЛНВАК			06.86				

КОПИРОВАЛ:

ФОРМАТ А3

А145381.010 СБ

Серия 3.900-9 Вальсст 3



Обозначение	Размеры, мм						Масса, кг
	L*	L	L ₁	H	h	d	
А145381.010	160	70	65	122	36	12	0,61
-01	180	90	75				0,68
-02	210	106	77	150	50	14	1,40
-03	225	122	79				1,48
-04	260	150	80	225	75	18	2,89

- 1.* Размеры для справок.
2. H14; ± $\frac{t_2}{2}$.

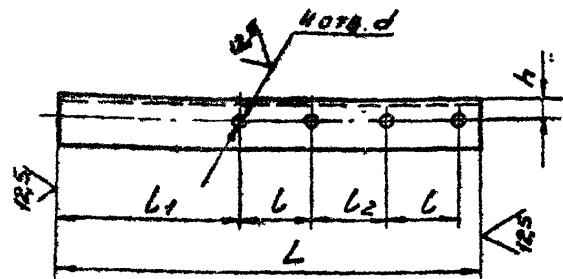
Изм. и подл. Подп. и дата Изм. и подл. Подп. и дата Изм. и подл. Подп. и дата

А145381.010 СБ				ЛИТ.	МАССА	МАСШТАБ
Кронштейн				И	см.	—
				ЛИСТ	ЛИСТОВ 1	
Изм. Лист	И. Алекс.	Подп.	Дата	Госстрой СССР		
Разрв.	Шершкова	И.И.И.		СНТехПроект		
Пров.	Крупник	И.И.И.		г. Москва		
Рис. Гр.	Крупник	И.И.И.	11-86			
Тл. Спец.	Л.И.И.И.	И.И.И.	11-86			
И. конт.	Рувинская	И.И.И.	11.86			
Утв.	Сливая	И.И.И.	11.86			

Серия 5.900.0 Сануск.5

А146391.001

(V)A



Обозначение	Размеры, мм						Материал	Масса, кг
	L	l	l ₁	l ₂	h	d		
А146391.006	440	70	175		25	12	Уголок 45x45x4-Б-ГОСТ8509-74 ВСт3-И-ГОСТ535-79	1,12
				70				
-01	480	90	200		30	14	Уголок 60x60x5-Б-ГОСТ8509-74 ВСт3-И-ГОСТ535-79	1,81
-02	510	106	207	69	35		Уголок 63x63x5-Б-ГОСТ8509-74 ВСт3-И-ГОСТ535-79	2,45

Неуказанные предельные отклонения размеров H₁₄; h₁₄; ± $\frac{L}{2}$

А146391.001

Изм. Анст. и док. упр. Попр. Арт. Шершакова	ИИХ
Проб. Кривчик	И-36
Рук. гр. Крупник	
Гл. спец. Вайнберг	И-36
Н. конт. Рубинская	И-36
Утв. Сивак	И-36

Уголок

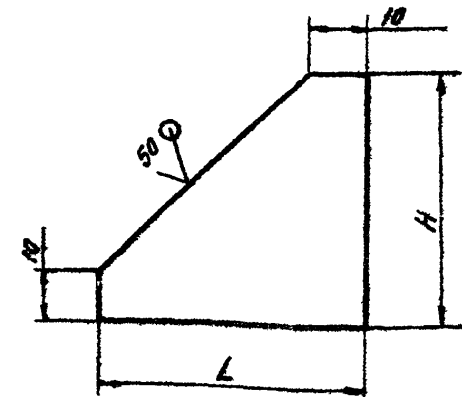
см. табл.

Ант.	Масса	Масштаб
И	см. табл.	-
Анст.	Анст. 1	
Госстрой СССР САНТЕХПРОЕКТ г. Москва		

Копировал: Денисова Формат А4

А146381.005

(V)A



Обозначение	Размеры, мм		Материал	Масса, кг
	L	H		
А146381.005	50	50	Анст 65,0 ГОСТ 19903-74 ВСт3 ГОСТ 14637-79	0,05
-01	75	75		0,11
-02	60	40	Анст 68,0 ГОСТ 19903-74 ВСт3 ГОСТ 14637-79	0,14
-03	75	50		0,16
-04	90	60	Анст 610,0 ГОСТ 19903-74 ВСт3 ГОСТ 14637-79	0,28
-05	120	80	Анст 612,0 ГОСТ 19903-74 ВСт3 ГОСТ 14637-79	0,55

Неуказанные предельные отклонения размеров h₁₄

А146381.005

Изм. Анст. и док. упр. Попр. Арт. Шершакова	ИИХ
Проб. Крупник	И-36
Гл. спец. Вайнберг	И-36
Н. конт. Рубинская	И-36
Утв. Сивак	И-36

Косынка

см. табл.

Ант.	Масса	Масштаб
И	см. табл.	-
Анст.	Анст. 1	
Госстрой СССР САНТЕХПРОЕКТ г. Москва		

Копировал: Денисова Формат А4