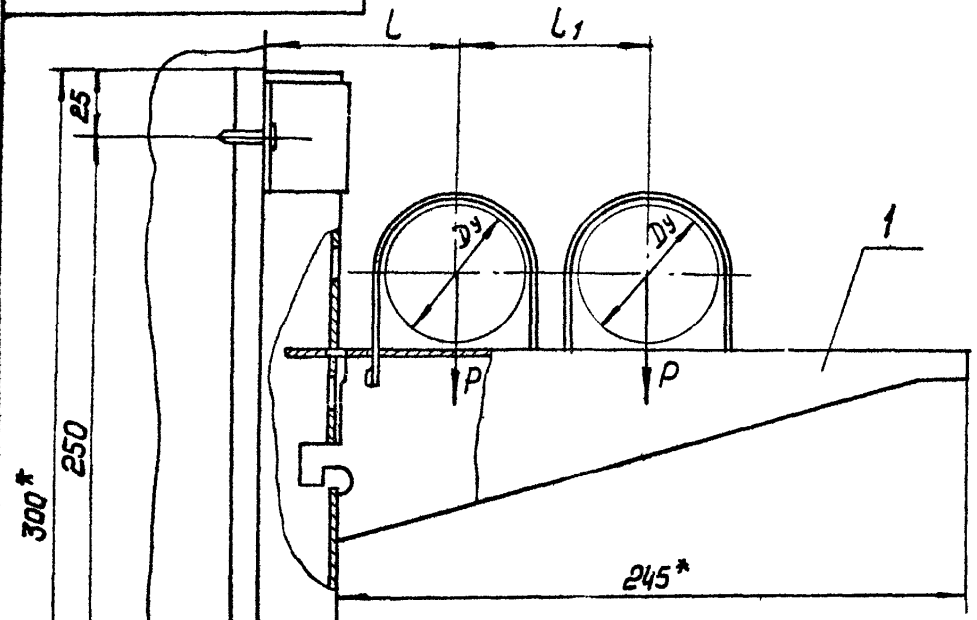


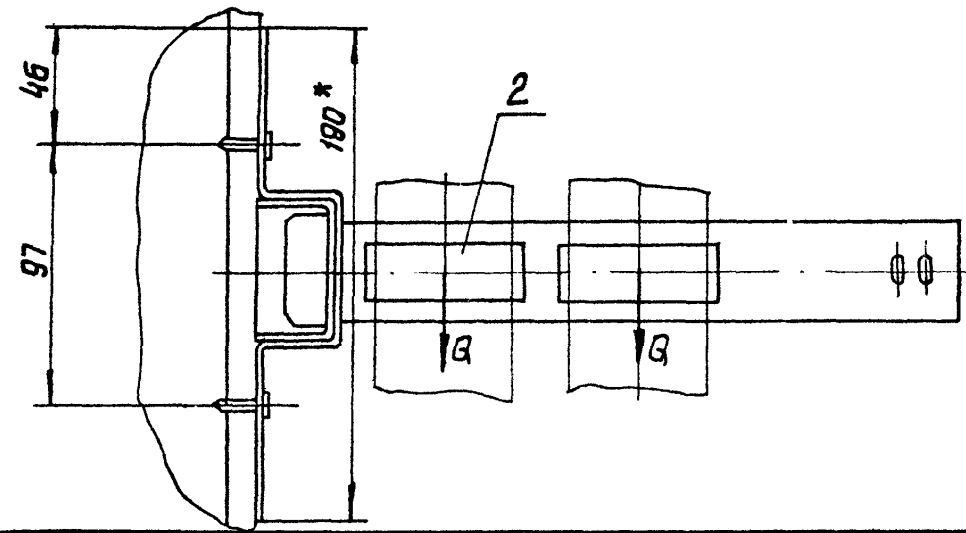
А14Б387.000СБ

Серия 3.900-9 выпуск 3



Обозначение	Условный проход Ду, мм	Допускаемые нагрузки, кгс		Размеры, мм		Масса кг
		Вертикаль P	Горизонт Q	L	L1	
А14Б387.000	50	40	12	75	75	1,868
-01	65	56	17	85	85	1,888
-02	80	72	22	90	100	1,904

Изм. №, дата, Подп. и дата, Изм. №, дата, Подп. и дата



1.* Размеры для справок

2. ± $\frac{t^2}{2}$

3. Крепление краештейня произвести монтажным пистолетом ПЦ52-1 по ту 3-741-74

Изм. Лист				И. ДОКУМ.		Подп.		Дата		А14Б387.000СБ		
Разраб.	ШершакOVA	ИШ								Опора подвижная двухрядная		
Проб.	Крупник	var	VI-56							Лит.	Масса	Масштаб
Рук. гр.	Крупник									И	см.	-
Л. спец.	Вяйнберг									Лист	Листов	1
И. контр.	Рубинская									Госстрой СССР САНТЕХПРОЕКТ Г. МОСКВА		
УТВ.	Спивак											

копировал

формат А3